

Schlüter®-VINPRO

Profilsés pour revêtements souples de murs et de sols



Profilsés de finition, profilsés pour protection des chants et profilsés de transition



Schlüter®
Systems

DES SOLUTIONS INNOVANTES

Profilés pour revêtements souples de murs et de sols

- ✓ Protègent les bords de revêtements de sols, de murs et d'escaliers.
- ✓ Mise en œuvre facile et rapide.
- ✓ Évitent les risques de chutes au niveau de transitions entre différents revêtements ou différentes hauteurs de sols.
- ✓ Finitions disponibles : alu. chromé anodisé brossé (ACGB), alu. titane anodisé brossé (ATGB) et alu. bronze anodisé brossé (ABGB).

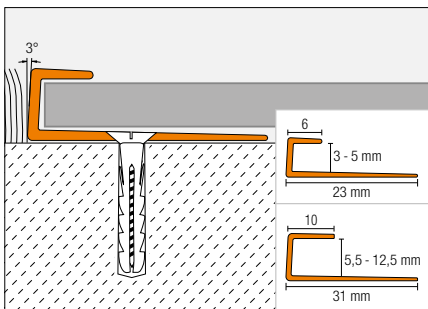




Schlüter®-VINPRO-S



Schlüter-VINPRO-S est un profilé conçu pour l'encadrement de revêtements souples (p. ex. lames ou dalles décorées LVT, revêtements design). Il offre une protection des chants de revêtements adjacents de même hauteur ou de hauteur proches et peut également servir de finition pour les plinthes. (Fiche produit 18.1)



3
finitions
disponibles

ACGB
Alu. chromé anodisé
brossé

ATGB
Alu. titane anodisé
brossé

ABGB
Alu. bronze anodisé
brossé

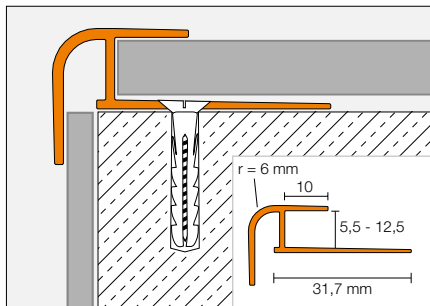
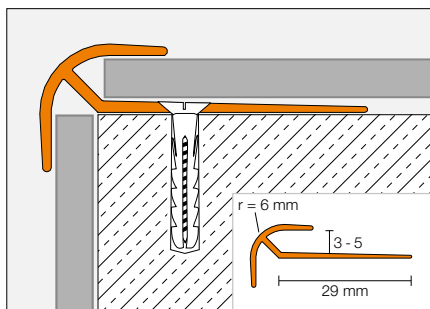




Schlüter®-VINPRO-RO



Schlüter-VINPRO-RO est un profilé de finition et de protection des chants conçu pour la réalisation d'angles sortants de murs destinés à recevoir un revêtement souple (p. ex. lames ou dalles décorées LVT, revêtements design). Le profilé présente un arrondi symétrique. (Fiche produit 18.5)



3
finitions
disponibles

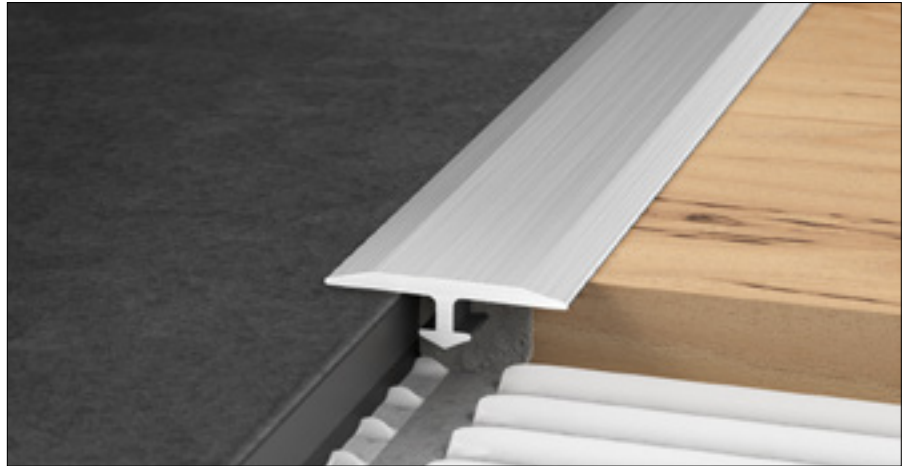
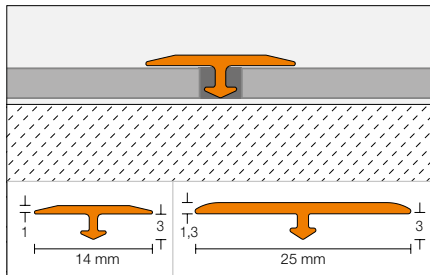






Schlüter®-VINPRO-T

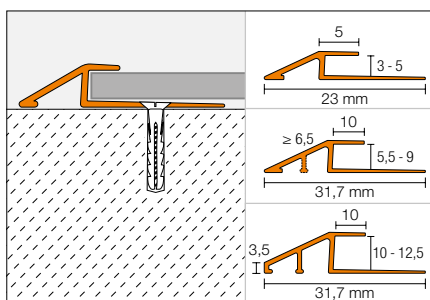
Schlüter-VINPRO-T est un profilé pouvant être posé a posteriori, qui assure la transition entre deux revêtements souples adjacents de même niveau (p. ex. lames ou dalles décorées LVT, revêtements design). (Fiche produit 18.2)



Schlüter®-VINPRO-U



Schlüter-VINPRO-U est un profilé de transition entre des revêtements souples (p. ex. lames ou dalles décorées LVT, revêtements design) et des revêtements adjacents d'une épaisseur inférieure, ou du béton brut. (Fiche produit 18.3)



3
finitions
disponibles

ACGB
Alu. chromé anodisé
brossé

ATGB
Alu. titane anodisé
brossé

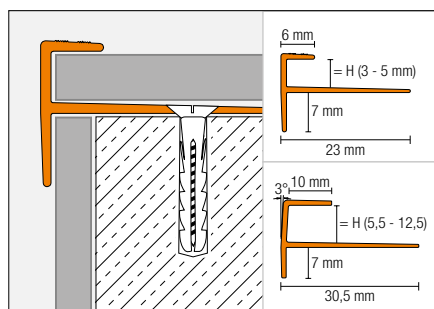
ABGB
Alu. bronze anodisé
brossé





Schlüter®-VINPRO-STEP

Schlüter-VINPRO-STEP est un profilé de finition et de protection des chants pour revêtements souples (p. ex. lames ou dalles décorées LVT, revêtements design) dans les escaliers. Le profilé présente une forme rectangulaire et est doté d'une surface de marche non glissante. (Fiche produit 18.4)



3
finitions
disponibles



Fixation par vis

Les perforations de l'ailette du profilé VINPRO permettent une fixation aisée par vissage sur le support. Les profilés sont vissés dans le support à travers les orifices présents dans les ailettes de fixation. Insérer les vis à fleur de la surface du profilé. Nous recommandons l'utilisation de vis à tête plate d'un diamètre de 6 mm. Veiller à ce que la tête de vis ne dépasse pas de la surface de l'ailette du profilé afin d'éviter qu'elles ne laissent des traces au niveau du revêtement final.







Vue d'ensemble :

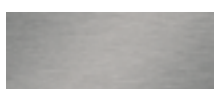
Profilé	Hauteur (mm)														Largeur (mm)	Longueur (m)
	3	4	5	5,5	6	6,5	7	7,5	8	8,5	9	10	11	12,5		
Schlüter®-VINPRO-S-ACGB	•	•	•	•	•	•	•	•	•	•	•	•	•	•		2,50
Schlüter®-VINPRO-S-ATGB	•	•	•	•	•	•	•	•	•	•	•	•	•	•		2,50
Schlüter®-VINPRO-S-ABGB	•	•	•	•	•	•	•	•	•	•	•	•	•	•		2,50
Schlüter®-VINPRO-RO-ACGB	•	•	•	•	•	•	•	•	•	•	•	•	•	•		2,50
Schlüter®-VINPRO-RO-ATGB	•	•	•	•	•	•	•	•	•	•	•	•	•	•		2,50
Schlüter®-VINPRO-RO-ABGB	•	•	•	•	•	•	•	•	•	•	•	•	•	•		2,50
Schlüter®-VINPRO-T-ACGB	•														14 / 25	2,50
Schlüter®-VINPRO-T-ATGB	•														14 / 25	2,50
Schlüter®-VINPRO-T-ABGB	•														14 / 25	2,50
Schlüter®-VINPRO-U-ACGB	•	•	•	•	•	•	•	•	•	•	•	•	•	•		2,50
Schlüter®-VINPRO-U-ATGB	•	•	•	•	•	•	•	•	•	•	•	•	•	•		2,50
Schlüter®-VINPRO-U-ABGB	•	•	•	•	•	•	•	•	•	•	•	•	•	•		2,50
Schlüter®-VINPRO-STEP-ACGB	•	•	•	•	•	•	•	•	•	•	•	•	•	•		2,50
Schlüter®-VINPRO-STEP-ATGB	•	•	•	•	•	•	•	•	•	•	•	•	•	•		2,50
Schlüter®-VINPRO-STEP-ABGB	•	•	•	•	•	•	•	•	•	•	•	•	•	•		2,50

Finitions



ACGB

Alu. chromé anodisé brossé



ATGB

Alu. titane anodisé brossé



ABGB

Alu. anodisé brossé



VINPRO-S



VINPRO-RO



VINPRO-T



VINPRO-U



VINPRO-STEP



<https://fr.schlueter.be/vinpro.aspx>

i

Informations. Pour tous ceux qui souhaitent en savoir plus !

Nous avons éveillé votre curiosité sur les produits de Schlüter-Systems ?
Alors vous souhaitez certainement en savoir plus. Rendez-vous donc sans tarder sur notre site
web www.schlueter.be où vous trouverez de plus amples informations.



Votre revendeur :



DES SOLUTIONS INNOVANTES

Schlüter-Systems KG · Schmölestraße 7 · D-58640 Iserlohn
Tel.: +49 2371 971-261 · Fax: +49 2371 971-112 · info@schlueter.de · www.schlueter-systems.com

Schlüter-Systems KG · BeNeLux Bureau · Schotelven 28 · B-2370 Arendonk
Tel.: +32 14 44 30 80 · benelux@schlueter.de · www.schlueter.be