

Tous les atouts en main pour un travail
de qualité

**Des solutions éprouvées pour le secteur des espaces
verts de Schlüter-Systems**



Schlüter®-Systems dans le secteur des espaces verts.

Le profilé Schlüter-SCHIENE. Depuis 1975, le premier et le plus connu des profilés de finition pour carreaux et dalles et qui a fait depuis ses preuves à des millions d'exemplaires. Mais ce que peu de gens savent, c'est que Schlüter a également inventé la natte TROBA dans les années 70, ce système de drainage de surface pour revêtement de sols de balcons ou de terrasses. Depuis, Schlüter-Systems a développé un nombre incalculable de produits innovants pour tous les professionnels qui réalisent des revêtements de sol dans le secteur des espaces verts. Voyez par vous-même. Vous trouverez ici la solution adaptée à votre cas de figure.

Table des matières

Drainage sous des dalles et des éléments de sol



Systèmes d'étanchéité composite



Profilés de bordure de terrasses et d'allées





Pour une bonne circulation de l'eau !

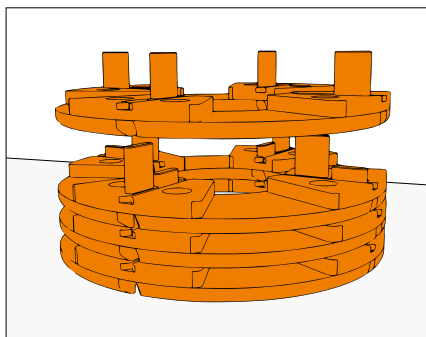
Drainage sous des dalles et des éléments de sol.

Schlüter-TROBA-LEVEL permet de poser des éléments de dalles autoportantes de manière rapide, précise et sûre sur des balcons et des terrasses. Un nombre réduit de composants différents, combinables entre eux, permet une mise à niveau fiable du revêtement sur pratiquement tous les pourcentages de pentes et toutes les configurations de chantiers.



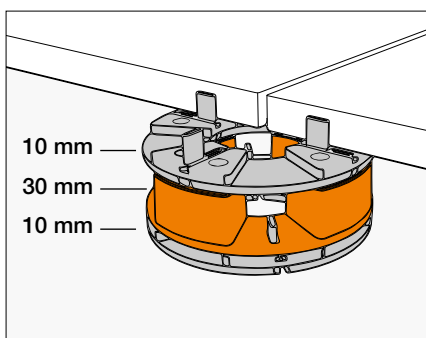
Schlüter®-TROBA-LEVEL-PL 10

Schlüter-TROBA-LEVEL-PL 10 sont des supports de dalles empilables pour la pose d'éléments de dalles – indépendamment du format et de l'épaisseur. Ils sont fabriqués à partir d'une matière plastique spéciale, insonorisante, et peuvent se poser directement sur l'étanchéité. Les écarteurs de 3 mm de large garantissent des joints réguliers et sont capables d'absorber les mouvements dans le revêtement. TROBA-LEVEL-PL 10 peuvent être superposés jusqu'à une hauteur de 200 mm et sont combinables avec d'autres supports de dalles de la gamme.



Schlüter®-TROBA-LEVEL-PLA 30

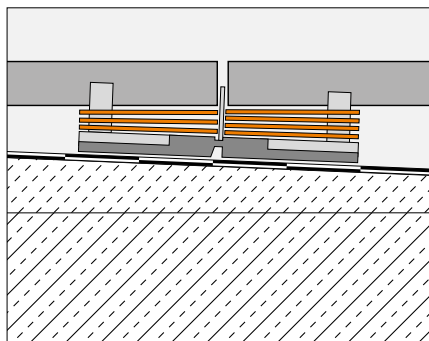
Schlüter-TROBA-LEVEL-PLA 30 sont des rehausses pour les supports de dalles. A partir d'une hauteur de structure de 50 mm, il est possible d'utiliser une ou plusieurs rehausses TROBA-LEVEL-PLA 30 entre deux supports de dalles TROBA-LEVEL-PL 10. TROBA-LEVEL-PLA 30 peuvent être superposés jusqu'à une hauteur de 300 mm et sont combinables avec les supports de dalles TROBA-LEVEL-PLV 60 et TROBA-LEVEL- LV 3.





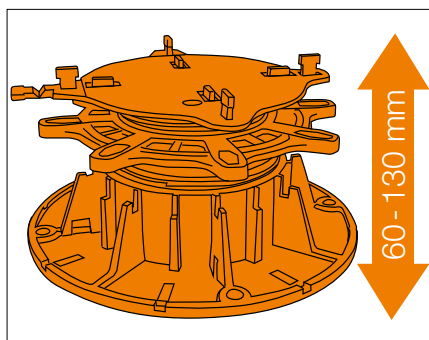
Schlüter®-TROBA-LEVEL-AP 1

Les cales de compensation Schlüter-TROBA-LEVEL- AP 1 servent à l'ajustage précis des dalles à poser selon les différents pourcentages de pente. Il est ainsi possible de compenser les différences d'épaisseur des dalles, les défauts de planéité du support ou une légère pente jusqu'à 10 mm par angle de dalle.



Schlüter®-TROBA-LEVEL-PLV 60

Schlüter-TROBA-LEVEL-PLV 60 sont des supports de dalles pivotants qui peuvent être ajustés entre 60 et 130 mm par une bague de réglage et deux filetages en sens opposé. La surface de réception des dalles, identique en partie supérieure (Ø 120 mm), autorise un empilement sur mesure avec TROBA-LEVEL-PL 10 et -PLA 30. Les ajustages et la compensation de la pente sont réalisés si nécessaire avec des cales de compensation TROBA-LEVEL-AP 1. La superposition de deux TROBA-LEVEL-PLV 60 ou plus permet d'atteindre des hauteurs de structure jusqu'à 520 mm. La partie supérieure des dalles est dotée d'écarteurs de

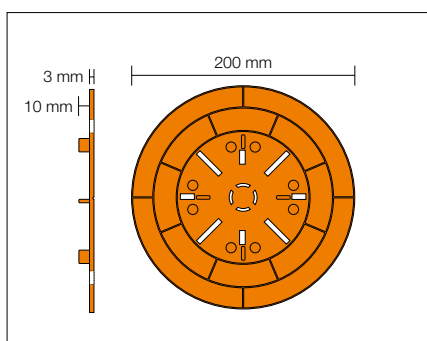


3 mm d'épaisseur et dispose d'un écarteur de bordure supplémentaire.



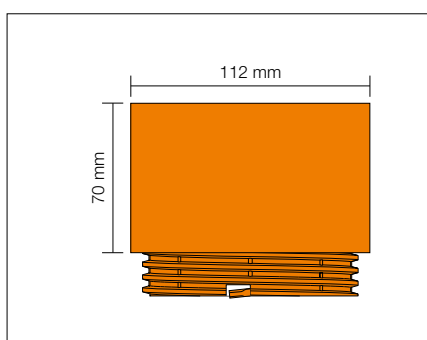
Schlüter®-TROBA-LEVEL-LV 3

Schlüter-TROBA-LEVEL-LV 3 sont des supports de dalles pour la répartition des charges, en liaison avec TROBA-LEVEL-PL 10, -PLA 30 et -AP 1. Les supports de dalles permettent aussi de réaliser des structures de faible hauteur. TROBA-LEVEL-LV 3 est recoupable et possède des écarteurs de 3 mm d'épaisseur.



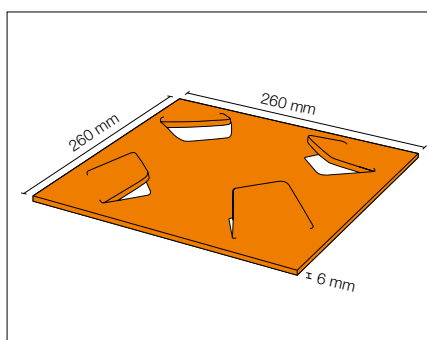
Schlüter®-TROBA-LEVEL-PLA 70

Schlüter-TROBA-LEVEL-PLA 70 sont des rehausses à visser pour supports de dalles. Elles se vissent dans les supports de dalles de TROBA-LEVEL-PLV 60.



Schlüter®-TROBA-LEVEL-PLS 6

Schlüter-TROBA-LEVEL-PLS 6 sont des patins à base de granulats de caoutchouc, destinés à la protection de l'étanchéité. Les embases de TROBA-LEVEL-PLV 60 ou TROBA-LEVEL-LV 3 doivent être fixées dans les fentes du patin de protection TROBA-LEVEL-PLS 6 (6 mm). Pour des étanchéités en PVC, poser la couche de séparation en alu. du patin de protection vers le bas. Lors de l'utilisation de TROBA-LEVEL-PL 10, positionner ces derniers au milieu des patins.





Possibilités de combinaison avec des produits Schlüter existants :

Protection de l'étanchéité :

Pour la protection de l'étanchéité et pour un drainage efficace de la surface, nous recommandons de recouvrir l'ensemble de la surface avec les nattes de drainage Schlüter-TROBA-PLUS et -TROBA-PLUS-G.*

Solutions de bordures :

Pour une solution de bordure optimale, nous recommandons les profilés de rives de balcons Schlüter-BARA-RKL, -BARA-RKLT, -BARA-RWL avec -BARA-RHA, ainsi que notre profilé de retenue de gravier -TROBA-LINE-TLK-E.*

Évacuation de l'eau :

Pour évacuer l'eau de surface, nous recommandons Schlüter-TROBA-LINE à partir d'une largeur de 110 mm.*



Pour une bonne circulation de l'eau !

Drainage sous des dalles et des éléments de sol.

Schlüter-TROBA-PLUS, -DITRA-DRAIN 4 et 8 assurent le drainage des chapes et des mortiers drainants sans risque de remontées capillaires. Un système de chape mince sur Schlüter-BEKOTEC-DRAIN et -TROBA-PLUS 8G, une solution qui convient aussi parfaitement pour des chapes en mortier drainant.



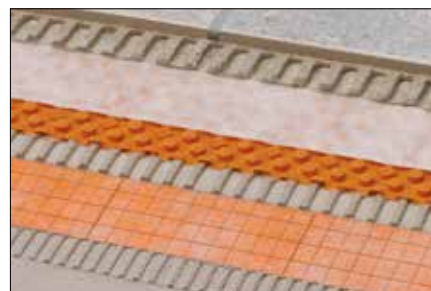
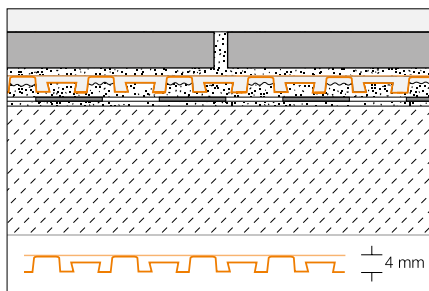
© Stroehler

Schlüter®-DITRA-DRAIN 4

Schlüter-DITRA-DRAIN est une natte en polyéthylène indéformable avec une structure en plots unilatérale et un non-tissé en polypropylène collé sur la face supérieure. Elle s'utilise comme support universel pour des revêtements carrelés en tant que couche de désolidarisation et de drainage composite à capillarité passive durablement efficace.

DITRA-DRAIN 4:

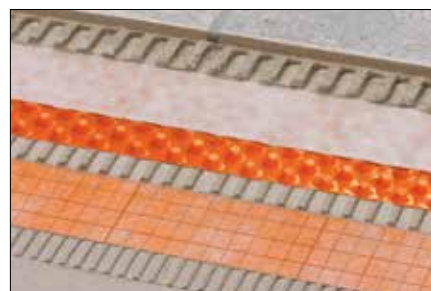
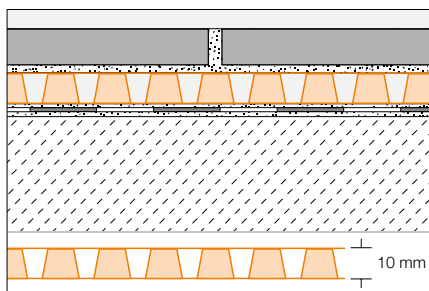
rouleau de 10 x 1 m, 25 x 1 m



Schlüter®-DITRA-DRAIN 8

Schlüter-DITRA-DRAIN 8 est une natte en polyéthylène indéformable avec une structure en plots tronqués. Elle comporte sur sa face inférieure un non-tissé pour l'ancrage dans le mortier-colle et, sur sa face supérieure, un non-tissé filtrant spécial. DITRA-DRAIN 8 est un support universel pour des revêtements carrelés en tant que couche de désolidarisation et drainage composite à capillarité passive durablement efficace.

DITRA-DRAIN 8: rouleau de 12,5 x 1 m

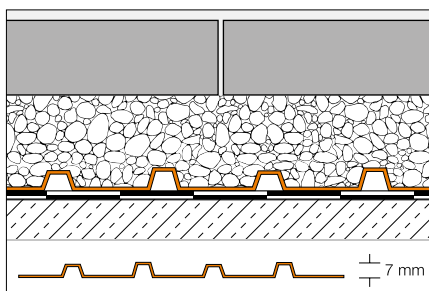


Schlüter®-TROBA

Schlüter-TROBA est une couche de drainage et de protection qui se pose sur des étanchéités horizontales, sous des couches de gravier ou de concassé. Elle se compose d'un film structuré en polyéthylène résistant à la pression et doté de trous menant vers des canaux de drainage. TROBA protège l'étanchéité contre l'enfoncement des graviers et évite l'apparition de dégâts si l'eau gèle sur la couche d'étanchéité.

TROBA-MA : nattes de 1 x 1 m

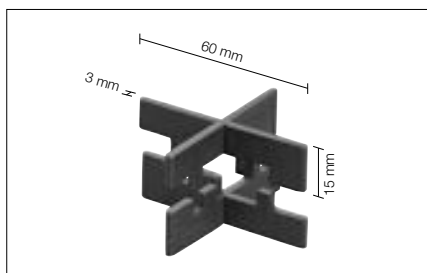
TROBA-RO : rouleau de 20 x 1 m





Schlüter®-TROBA-ZFK

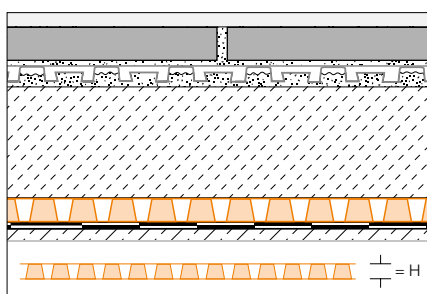
Schlüter-TROBA-ZFK sont des croisillons permettant de réaliser des joints constants lors de la pose libre d'éléments en céramique, de dalles en pierre naturelle ou en béton sur un lit de gravier ou de gravillon, par exemple sur Schlüter-TROBA. La largeur des joints est de 3 mm et la hauteur des croisillons est de 15 mm. Il est possible d'atteindre une hauteur de 30 mm en clipant les croisillons l'un sur l'autre.



Schlüter®-TROBA-PLUS

Schlüter-TROBA-PLUS est une natte de drainage à capillarité passive assurant une évacuation durable et efficace des infiltrations d'eau. Les plots coniques très rapprochés supportent des charges élevées et sont recouverts d'un non-tissé perméable. Ces plots assurent le soutien du revêtement sur toute sa surface et ménagent ainsi un espace de drainage continu.

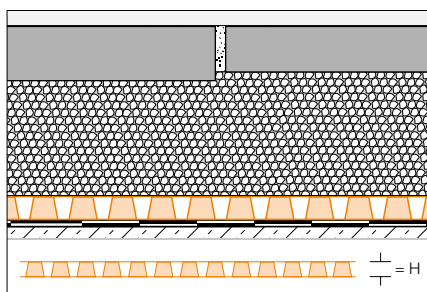
TROBA-PLUS 8 : H = 8 mm, rouleau de 12,5 x 1 m
TROBA-PLUS 12 : H = 12 mm, rouleau de 10 x 1 m



Schlüter®-TROBA-PLUS-G

Schlüter-TROBA-PLUS-G est une natte de drainage à capillarité passive assurant une évacuation durable et efficace des infiltrations d'eau. Les plots coniques très rapprochés supportent des charges élevées et sont recouverts d'un treillis perméable. Ces plots assurent le soutien du revêtement sur toute sa surface et ménagent ainsi un espace de drainage continu. TROBA-PLUS 8G est particulièrement adapté pour une utilisation en combinaison avec des chapes drainantes.

H = 8 mm, rouleau de 12,5 x 1 m

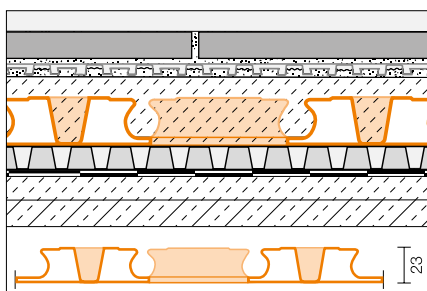


Schlüter®-BEKOTEC-DRAIN

Schlüter-BEKOTEC-DRAIN est une technique de construction sûre et d'épaisseur particulièrement réduite pour la réalisation de chapes flottantes dépourvues de fissuration et utilisables en extérieur en liaison avec des revêtements en céramique ou en pierre naturelle.

Dimensions:

H = 23 mm, 120 x 90 cm = 1,08 m²



Pour une bonne circulation de l'eau !

Drainage sous des dalles et des éléments de sol.

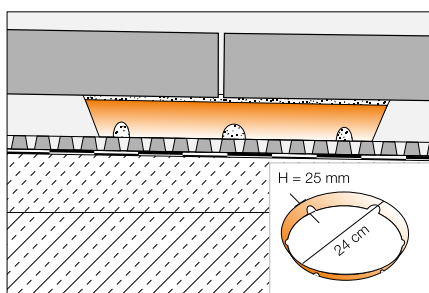
Schlüter-TROBA-STELZ – les disques de support et de coffrage pour les pros des travaux extérieurs. Afin de faciliter la pose de plots de mortier-colle, ou en tant que disques de coffrage pour la fixation ponctuelle de dalles sur la natte de drainage. Schlüter-TROBA-LINE – les caniveaux de drainage les plus fiables pour balcons et terrasses. Nous sommes persuadés que vous trouverez la hauteur, la largeur et le modèle parfaitement adaptés aux exigences de votre projet.



Schlüter®-TROBA-STELZ-MR

Schlüter-TROBA-STELZ-MR sont des disques en plastique qui servent d'aide à la pose pour des dalles de grand format sur des balcons et des terrasses. Les disques de 25 mm de haut sont disposés à l'intersection de quatre dalles et remplis de mortier avant la pose des dalles.

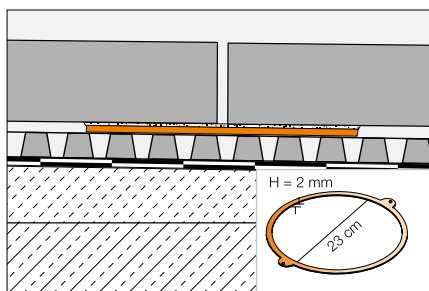
Dimensions : ø 24 cm ; H : 25 mm



Schlüter®-TROBA-STELZ-DR

Schlüter-TROBA-STELZ-DR sont des disques de coffrage pour mortier-colle sur Schlüter-TROBA-PLUS 8G. Après la pose du mortier-colle, les disques peuvent rester en place en tant que coffrage perdu.

Dimensions : ø 23 cm ; H : 2,0 mm





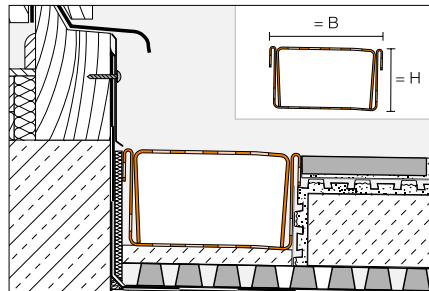
Schlüter®-TROBA-LINE-TL

Schlüter-TROBA-LINE-TL est un caniveau de drainage qui se monte sur des balcons et des terrasses avec des hauteurs de raccordement limitées au niveau des portes afin d'éviter les accumulations d'eau. Il peut aussi s'utiliser pour le drainage de surface.

Dimensions : H = 20 / 40 mm ;

L = 0,75 / 1,0 / 1,5 / 2,0 m ;

B = 75 / 110 / 160 mm (caniveau perforé)



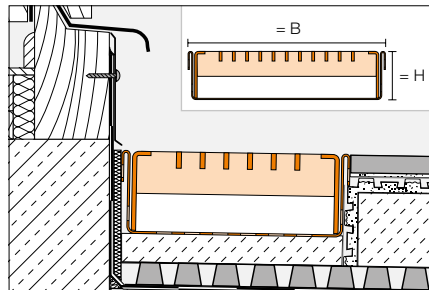
Schlüter®-TROBA-LINE-TLR

Schlüter-TROBA-LINE-TLR est un caniveau de drainage en acier inoxydable doté d'une grille de drainage en acier galvanisé. Il peut être utilisé au niveau des portes ainsi que comme caniveau à résistance accrue pour le drainage de surface.

Dimensions : H = 20 / 40 mm ;

L = 0,75 / 1,0 / 1,5 / 2,0 m ;

B = 110 / 160 mm (caniveau perforé)



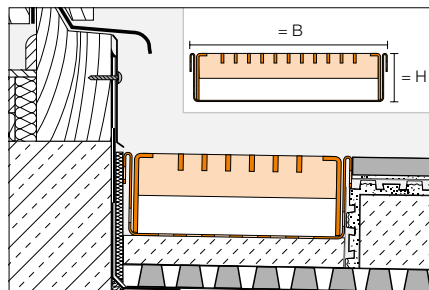
Schlüter®-TROBA-LINE-TLR-E

Schlüter-TROBA-LINE-TLR-E est une variante de caniveau de drainage avec une grille supérieure en acier inoxydable poli.

Dimensions : H = 20 / 40 mm ;

L = 0,75 / 1,0 / 1,5 / 2,0 m ;

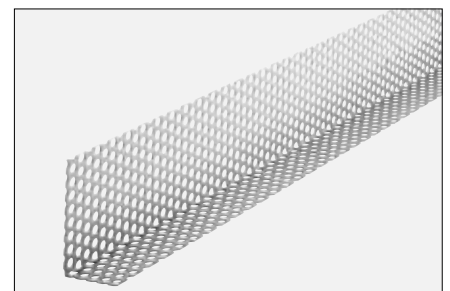
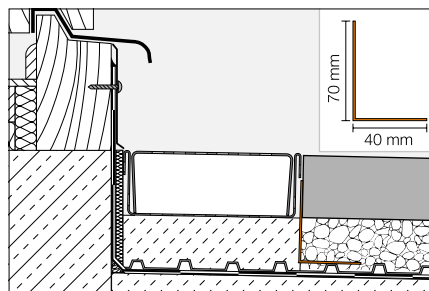
B = 110 / 160 mm (caniveau perforé)



Schlüter®-TROBA-LINE-TLK-E

Schlüter-TROBA-LINE-TLK-E est un profilé de retenue de gravier, en acier inoxydable, servant à délimiter le revêtement ou la couche de répartition des charges.

Dimensions : L = 0,75 / 1,0 m





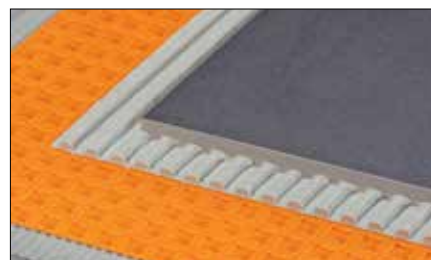
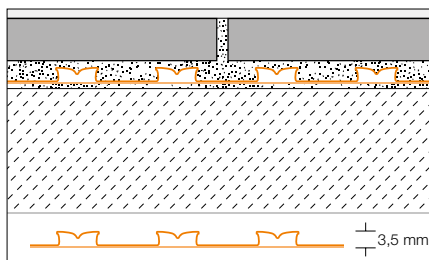
Pour une étanchéité parfaite ! Systèmes d'étanchéité composite.

Schlüter-KERDI et Schlüter-DITRA vous offrent un système complet de composants adaptés pour une étanchéité parfaite. Schlüter-KERDI-DRAIN propose le bon siphon de sol pour chaque exigence, ainsi que des raccords adaptés à l'étanchéité de surface.



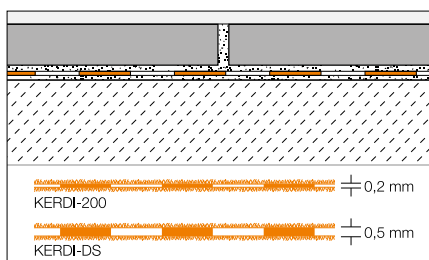
Schlüter®-DITRA

Schlüter-DITRA est une natte en polypropylène avec des creux carrés contre-dépouillés au design Easyfill, pourvue au verso d'un voile non-tissé de renfort. Elle s'utilise comme support universel pour des revêtements carrelés en tant que couche de désolidarisation, étanchéité composite et égalisation de la pression de vapeur.



Schlüter®-KERDI

Schlüter-KERDI est une natte d'étanchéité en polyéthylène dont les deux faces sont revêtues d'un non-tissé permettant un ancrage efficace dans le mortier-colle. Cette natte peut notamment être mise en œuvre en combinaison avec des revêtements carrelés, au sol (sur chape) ou au mur. Du fait de sa résistance élevée à la diffusion de vapeur d'eau, KERDI-DS convient parfaitement comme pare-vapeur en liaison avec le revêtement carrelé.

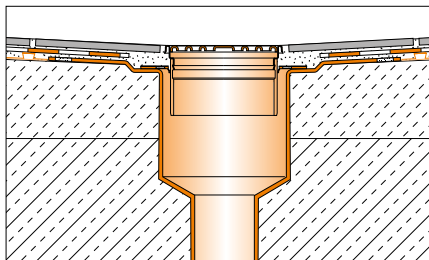




Schlüter®-KERDI-DRAIN

Schlüter-KERDI-DRAIN est un set complet d'avaloir permettant un raccordement en toute sécurité à des étanchéités composites avec Schlüter-KERDI ou avec d'autres systèmes d'étanchéité composite.

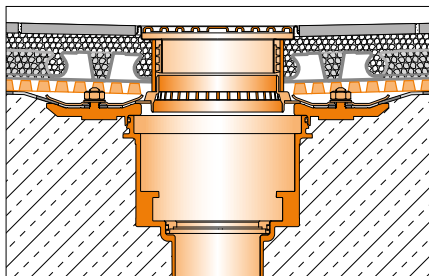
Dimensions : L x B = 10 x 10, 15 x 15 cm



Schlüter®-KERDI-DRAIN-KD BV 50 ASLVB

Schlüter-KERDI-DRAIN-KD BV 50 ASLVB est un set complet d'avaloir rapporté à intégrer dans des surfaces de revêtement en dalles autoportées posées sur des lits de gravier/concassé ou sur des systèmes de plots.

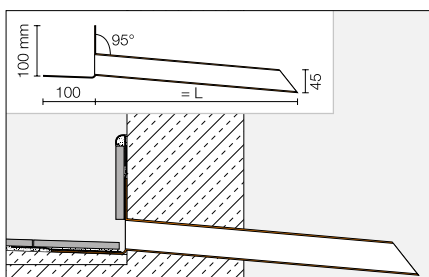
Dimensions : L x B = 15 x 15 cm



Schlüter®-KERDI-DRAIN-SP-E

Schlüter-KERDI-DRAIN-SP-E est une gorgouille en acier inoxydable pour l'évacuation de l'eau des surfaces de balcons et de terrasses encadrés par un mur d'acrotère. La manchette d'étanchéité Schlüter-KERDI fournie se colle sur la flasque, assurant ainsi un raccordement sûr des étanchéités composites – même d'autres fabricants.

Dimensions : L = 25, 40 cm





Pour une finition parfaite ! Profilés de bordure de terrasses et d'allées.

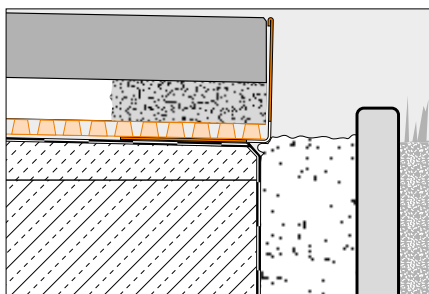
Schlüter-BARA – des profilés de rive pour un maintien parfait et une évacuation sûre au niveau des dalles et des éléments en pose libre.



Schlüter®-BARA-RWL

Schlüter-BARA-RWL est un profilé de rive en aluminium coloré avec orifices pour l'évacuation de l'eau, destiné aux zones de bordure de balcons et de terrasses. Il convient particulièrement pour la finition de revêtements de balcons ou de terrasses en pose libre, sur un lit de gravier/concassé ou sur des plots de calage.

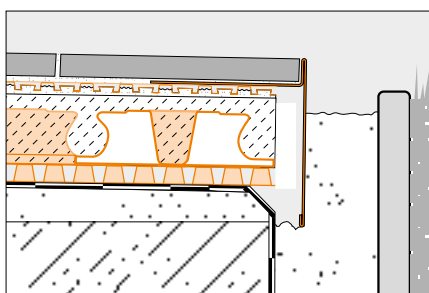
Dimensions : H = 15 / 25 / 30 / 40 / 55 / 75 / 95 / 120 / 150 mm ; L = 2,50 m



Schlüter®-BARA-RT

Schlüter-BARA-RT est un profilé de rive en forme de T, en aluminium, pour la délimitation des zones de bordure libres de balcons et de terrasses. L'aile de finition supérieure recouvre le chant du revêtement et l'aile inférieure forme un rejeteau et masque, le cas échéant, le joint par rapport au drainage de surface TROBA.

Dimensions : H/H = 9/60, 12/16, 12/65, 20/50, 25/40, 30/35 mm ; L = 2,50 m





Schlüter®-BARA-RKL

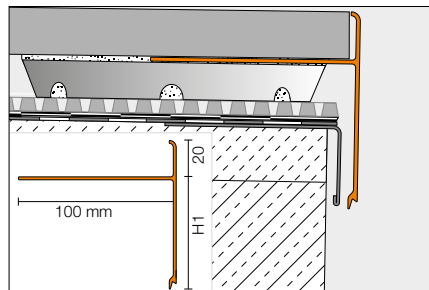


Schlüter®-BARA

Schlüter®-BARA-RTC

Schlüter-BARA-RTC est un profilé de finition en forme de T et en aluminium coloré. Il est destiné à recouvrir les chants exposés des balcons et des terrasses. Il peut être mis en œuvre avec des carreaux de 20 mm d'épaisseur. La partie supérieure protège l'arête du revêtement tandis que la partie inférieure recouvre le chant du support et sert de rejeteau.

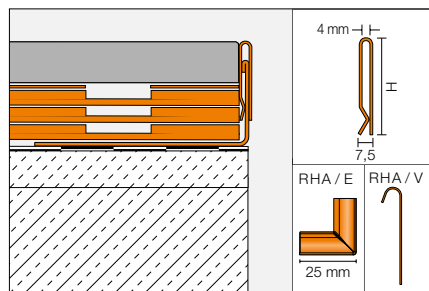
Dimensions : H/H = 20/20, 20/40, 20/50, 20/60, 20/80, 20/100 mm; L = 2,50 m



Schlüter®-BARA-RHA

Schlüter-BARA-RHA est un profilé de recouvrement réglable en hauteur en aluminium coloré. En liaison avec des profilés-soutiens correspondants, comme p. ex. BARA-RWL ou BARA-RKL, il permet de délimiter les bordures libres de balcons et de terrasses. Ainsi, un recouvrement de structures allant jusqu'à 220 mm de hauteur peut être réalisé.

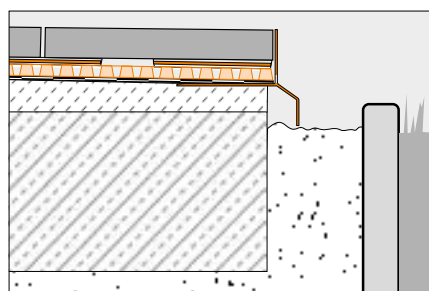
Dimensions : H = 50, 90 mm; L = 2,50 m



Schlüter®-BARA-RKL

Schlüter-BARA-RKL est un profilé de rive d'équerre en aluminium coloré avec orifices d'évacuation de l'eau. Il convient pour des dalles de grand format posées, au choix, sur un lit de gravier/concassé, sans liant, ou sur des plots de calage.

Dimensions : H = 30 / 35 / 40 / 50 / 75 mm ; L = 2,50 m



Découvrez notre site Web

Nous avons éveillé votre curiosité concernant les produits de Schlüter-Systems ?
Ainsi, vous souhaitez sans doute en savoir plus. Rendez-vous donc sans tarder sur notre site web.



Retrouvez-nous également sur Instagram, Facebook et YouTube.



DES SOLUTIONS INNOVANTES

Schlüter-Systems KG · Schmölestraße 7 · D-58640 Iserlohn
Tel.: +49 2371 971-1261 · Fax: +49 2371 971-1112 · info@schlueter.de · schlueter-systems.com

Schlüter-Systems KG · BeNeLux Bureau · Schotelven 28 · B-2370 Arendonk
Tél.: +32 14 44 30 80 · benelux@schlueter.de · schlueter.be