

## Schlüter®-VINPRO-STEP

Profilé de finition pour revêtements souples  
dans les escaliers

# 18.4

Fiche produit

### Applications et fonctions

**Schlüter-VINPRO-STEP** et **Schlüter-VINPRO-STEP-R** sont des profilés de finition en aluminium anodisé permettant la protection des chants de revêtements souples (p. ex. lames ou dalles décorées LVT) dans les escaliers. Les profilés présentent une forme rectangulaire permettant de protéger l'arête du revêtement souple et sont dotés d'une surface de marche non glissante assurant une sécurité complémentaire.

Le profilé VINPRO-STEP comprend une retombée verticale de 7 mm ainsi qu'un rebord horizontal de 6 mm ou 10 mm de large, recouvrant les bords de revêtements. Le rebord horizontal de 6 mm de large est, en outre, muni d'une surface striée non glissante.

Le profilé VINPRO-STEP-R comprend une retombée verticale de 38 mm ainsi qu'un rebord horizontal arrondi de 10 mm, recouvrant les bords de revêtements.

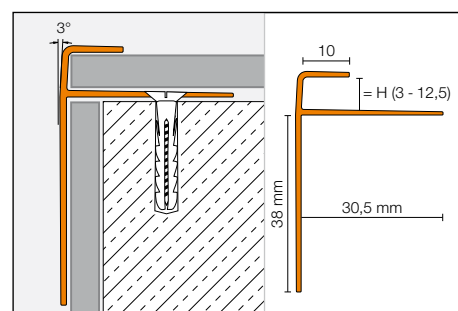
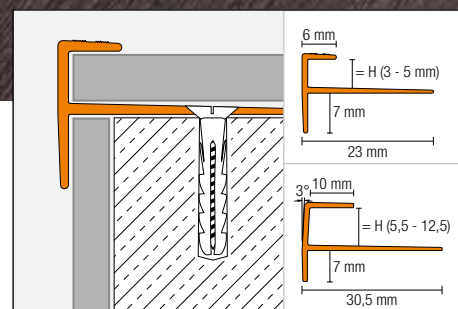
### Matériaux

Schlüter-VINPRO-STEP est disponible dans les matériaux suivants :

ACGB = Alu. chromé anodisé brossé

ATGB = Alu. titane anodisé brossé (la teinte de ce profilé peut être légèrement différente de celle des autres profilés Schlüter en finition ATGB)

ABGB = Alu. bronze anodisé brossé





### Propriétés des matériaux et domaines d'utilisation :

Le choix du profilé doit être déterminé au cas par cas, en fonction des contraintes chimiques, mécaniques et autres prévisibles. Les informations suivantes sont donc d'ordre purement général.

Aluminium anodisé : l'aluminium présente une surface traitée par anodisation qui doit être protégée des risques de rayures ou d'abrasion. Pour remédier aux éventuelles dégradations de la couche d'anodisation, appliquer une couche de vernis.

### Mise en œuvre

#### Fixation par vissage :

1. Sélectionner le profilé VINPRO-STEP en fonction de l'épaisseur du revêtement.
2. Positionner le profilé à l'endroit où le revêtement doit être encadré afin de repérer l'emplacement des orifices pour les vis, puis percer les trous d'un diamètre adapté pour des chevilles de 5 mm.
3. Fixer le profilé à la marche à l'aide de vis à tête fraisée Ø 3,5 mm.
4. Pour la pose du revêtement, respecter les indications du fabricant.

#### Fixation avec colle de montage :

1. Sélectionner le profilé VINPRO-STEP en fonction de l'épaisseur du revêtement.
2. Poser le profilé à l'aide de la colle de montage Schlüter-KERDI-FIX ou d'un autre matériau analogue à l'endroit où le revêtement doit être encadré. Cette méthode de pose est particulièrement utile lorsque le vissage du profilé au sol n'est pas possible.
3. Pour la pose du revêtement, respecter les indications du fabricant.

**Nota :** Veiller dans ce cas à ce que le support soit porteur et exempt de toute salissure.

### Nota

Schlüter-VINPRO-STEP ne nécessite pas d'entretien particulier. Ne pas utiliser de produit de nettoyage abrasif sur les surfaces sensibles.

Pour remédier aux éventuelles dégradations de la couche d'anodisation, appliquer une couche de vernis. Les produits de nettoyage utilisés ne doivent en aucun cas contenir d'acide chlorhydrique ou fluorhydrique.

### Vue d'ensemble du produit :

#### Schlüter®-VINPRO-STEP / - STEP-R

ACGB = Alu. chromé anodisé brossé / ATGB = Alu. titane anodisé brossé / ABGB = Alu. bronze anodisé brossé

Longueur de livraison : 2,50 m

H = mm	3	4	5	5,5	6	6,5	7	7,5	8	8,5	9	10	11	12,5
ACGB	•	•	•	•	•	•	•	•	•	•	•	•	•	•
ATGB	•	•	•	•	•	•	•	•	•	•	•	•	•	•
ABGB	•	•	•	•	•	•	•	•	•	•	•	•	•	•