



Système de gouttières
pour balcons et terrasses

10.1

Fiche produit

Applications et fonctions

Schlüter-BARIN-SR est un système de gouttière servant à l'écoulement des eaux de surfaces des balcons et terrasses.

Il comprend tous les accessoires nécessaires : angles rentrants, sortants, raccords, capuchons de fermeture, tuyaux d'écoulement, descente des eaux pluviales et gargouilles, ainsi que des vis de fixation.

Le système de gouttière BARIN est fixé avec des vis sur les profilés de rive Schlüter-BARA-RKLT, -RTK, -RTKE, -RTKEG ou -RTP. Une pente jusqu'à 30 mm peut être réalisée à l'aide des perforations oblongues situées à l'arrière des gouttières.

Toutes les pièces du système Schlüter-BARIN sont vissées sur la gouttière.

Matériaux

Les éléments de gouttière Schlüter-BARIN et les pièces de recouvrement telles que les capuchons de fermeture, angles rentrants et sortants et les raccords sont en aluminium coloré.

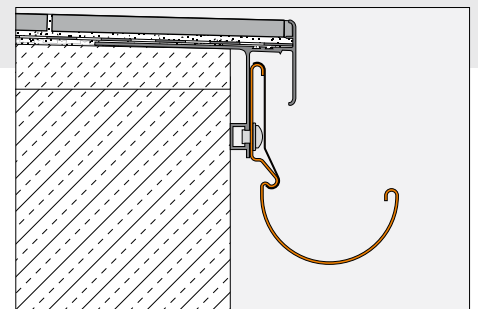
Les accessoires du système Schlüter-BARIN, tels que les tuyaux de descente des eaux pluviales, les coudes, dérivations, gargouilles et manchons sont également en aluminium coloré.



Propriétés des matériaux et domaines d'utilisation :

Le système de gouttière BARIN est en aluminium coloré.

Il est résistant aux intempéries et aux UV et sa couleur est stable. Les surfaces apparentes doivent être protégées contre l'abrasion.



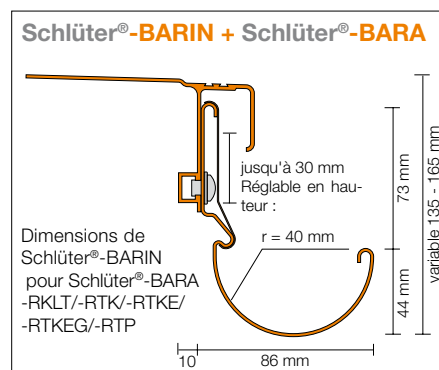


Mise en œuvre

1. Fixer les éléments de gouttière Schlüter-BARIN découpés sur mesure sur le profilé Schlüter-BARA à l'aide des vis autoperçantes fournies. Si nécessaire, une pente peut être obtenue grâce aux perforations oblongues.
2. Réaliser la liaison entre deux éléments de gouttière à l'aide d'un raccord clipsable.
3. L'étanchéité de la liaison est assurée par un caoutchouc compris dans le raccord.
4. Fixer les angles rentrants et sortants découpés sur mesure sur le profilé Schlüter-BARA à l'aide des vis autoperçantes fournies. Réaliser la liaison entre deux éléments de gouttière à l'aide d'un raccord clipsable, ajusté par vissage. La mise en œuvre est identique pour les angles à 90° et à 135°.
5. Réaliser la fixation d'une descente d'eaux pluviales au moyen d'un tuyau d'écoulement de 20 cm de long fixé sur le profilé BARA à l'aide des vis autoperçantes fournies. Réaliser la liaison entre deux éléments de gouttière à l'aide d'un raccord clipsable, ajusté par vissage.
6. Fixer les capuchons de fermeture encastrables dans la gouttière au moyen d'un raccord clipsable, ajusté par vissage.
7. Clipser le profilé de recouvrement au-dessus des fixations.
8. Coller la pièce de finition sur l'angle sortant.

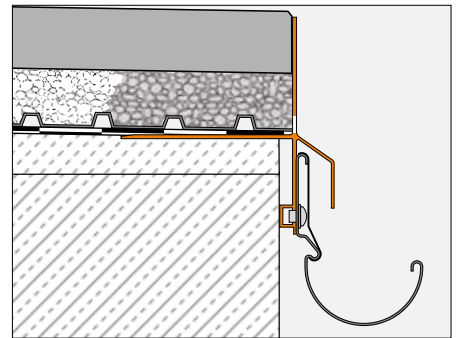
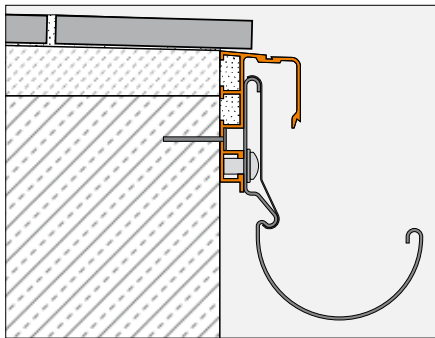
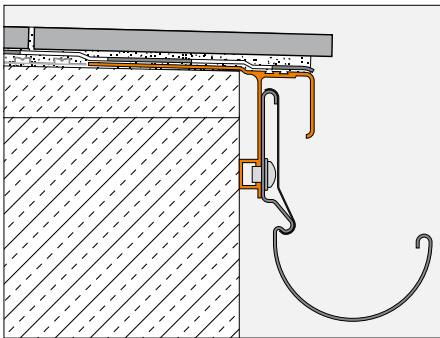
Nota

Le système de gouttière BARIN ne nécessite aucun entretien particulier. La surface du profilé en aluminium coloré résiste aux UV et sa couleur est stable. Remédier aux éventuels endommagements de la surface apparente en appliquant une couche de peinture.





Schlüter®-BARIN peut être montée, à l'aide des vis fournies, sur les profilés Schlüter®-BARA suivants :

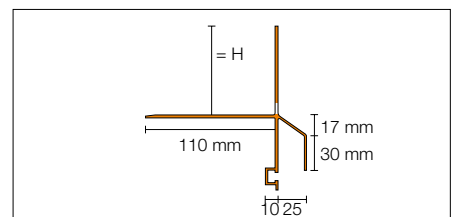
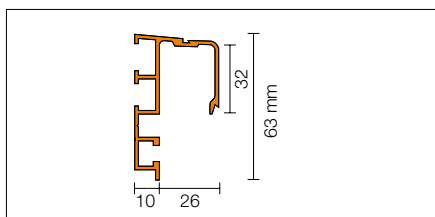
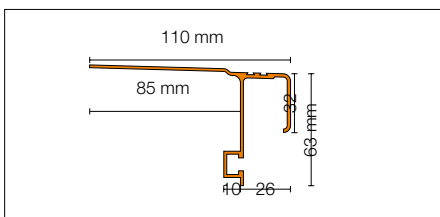


La gouttière BARIN pour balcon avec forme de pente. Les carreaux sont collés sur la natte de découplage et de protection à l'eau sous carrelage (SPEC) Schlüter-DITRA.

Schlüter-BARIN gouttière pour balcon. Les carreaux sont collés sur la natte de découplage et de protection à l'eau sous carrelage (SPEC) Schlüter-DITRA.

Schlüter-BARIN gouttière pour balcon avec dalles de grand format posées sur lit de sable ou de concassé sur la natte de drainage Schlüter-TROBA.

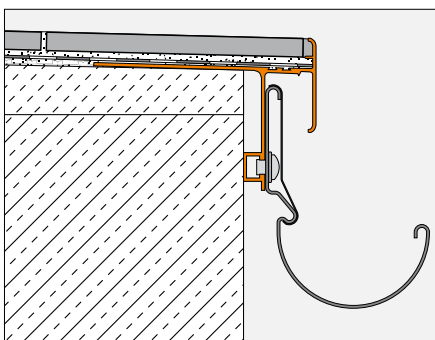
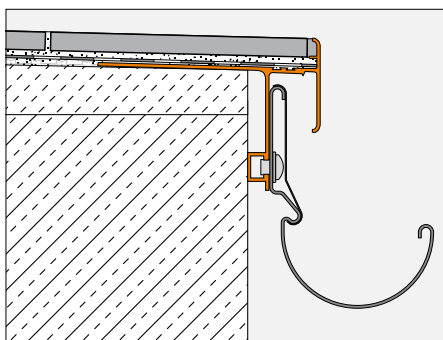
Schlüter-BARA-RTP est un profilé de bordure destiné à recevoir le système de gouttière Schlüter-BARIN. Il peut être posé a posteriori sur le bord de balcons et terrasses déjà carrelés.



Schlüter-BARA-RTK est posé sur le rebord de balcon et noyé dans le mortier-colle.

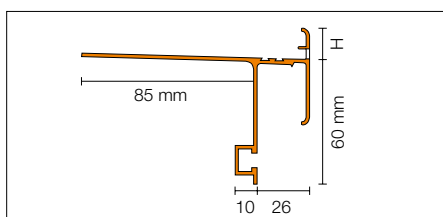
Schlüter-BARA-RTP peut être vissé ultérieurement sur les chanta de balcons.

Schlüter-BARA-RKLT est fixée sur la dalle avec forme de pente, avant la pose de l'étanchéité composite, ou bien collée sur l'étanchéité déjà en place, à l'aide d'une colle adaptée.



Schlüter-BARIN gouttière pour balcon avec le Système de Protection à l'Eau sous Carrelage (SPEC) Schlüter-KERDI et Schlüter-DITRA-DRAIN en tant que drainage composite et découplage.

Schlüter-BARIN gouttière pour balcon. Les carreaux sont collés sur la natte de découplage et de protection à l'eau sous carrelage (SPEC) Schlüter-DITRA.

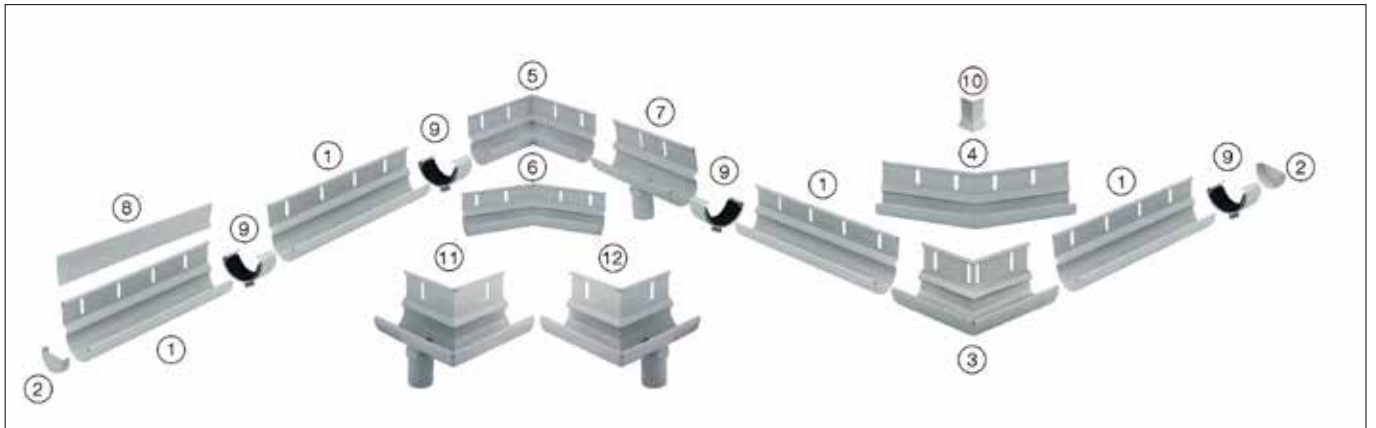
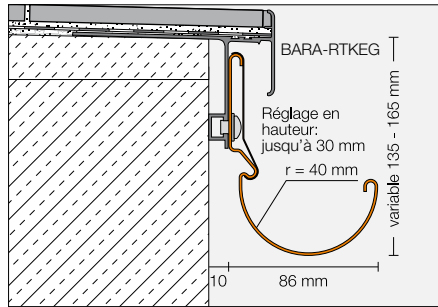


Schlüter-BARA-RTKE/-RTKEG est posé en rive sur la chape finie.



Schlüter®-BARIN-SR

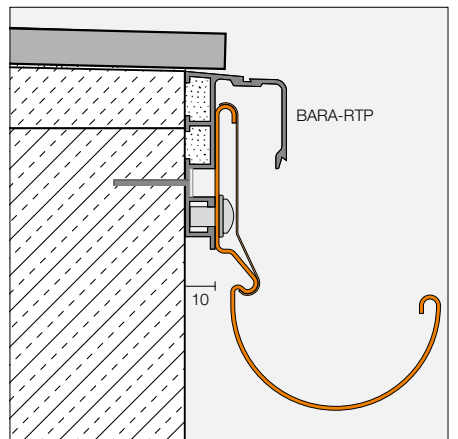
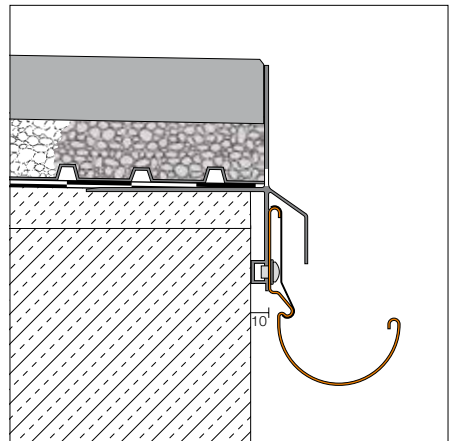
Schlüter-BARIN-SR est un système de gouttière en aluminium coloré pour l'évacuation de l'eau des balcons et des terrasses. Il peut se fixer sur les profilés Schlüter-BARA prévus à cet effet.



Schlüter®-BARIN-SR AC

Alu. coloré

Description	Art.-No
a) BARIN Gouttière 2,50 m 1 gouttière 2,50 m (1) 1 profilé de recouvrement 2,50 + 0,50 m (8) 1 attache (9), 8 vis	BSR4 R 250...*
b) BARIN Gouttière 1,50 m 1 gouttière 1,50 m (1) 1 profilé de recouvrement 1,50 + 0,50 m (8) 1 attache (9), 4 vis	BSR4 R 150...*
Kit BARIN Capuchon de fermeture 2 capuchons de fermeture (2) 2 attaches (9)	BSR4 E 2...*
Kit BARIN angle sortant 90° 1 angle (3), 2 attaches (9) 1 profilé de recouvrement d'angle (10)	BSR4 EWG 90...*
Kit BARIN angle sortant à 90° avec évacuation à gauche 1 angle (11), 2 attaches (9) 1 profilé de recouvrement d'angle (10)	BSR4 E 90 L DN60 ...*
Kit BARIN angle sortant à 90° avec évacuation à droite 1 angle (12), 2 attaches (9) 1 profilé de recouvrement d'angle (10)	BSR4 E 90 R DN60 ...*
Kit BARIN angle sortant 135° 1 angle (4), 2 attaches (9) 1 profilé de recouvrement d'angle (10)	BSR4 EWG 135...*
Kit BARIN angle rentrant 90° 1 angle (5) 2 attaches (9)	BSR4 IWG 90...*
Kit BARIN angle rentrant 135° 1 angle (6) 2 attaches (9)	BSR4 IWG 135...*
Kit BARIN écoulement 1 gouttière 20 cm avec tuyau d'écoulement (7) 2 attaches (9), 2 vis	BSR4 A DN 60...*





Schlüter®-BARIN-R

Schlüter-BARIN-R est un système de tuyaux de descente d'eaux pluviales en aluminium coloré avec pièces de finition correspondantes.



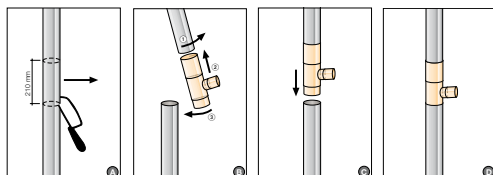
Les tuyaux de descente sont de dimension standard et sont équipés d'un manchon de raccord. Le manchon rapporté (28) peut être utilisé pour la liaison de deux tuyaux Schlüter-BARIN ne possédant pas de manchon de transition (utilisation des chutes).

Schlüter®-BARIN-R AC	
Alu. coloré	
Description	Art.-No
Descente des eaux pluviales, 1,00 m (21) (Ø 60 mm)	BR 100 DN 60 ...*
Descente des eaux pluviales, 2,50 m (21) (Ø 60 mm)	BR 250 DN 60 ...*
Ensemble de colliers pour tuyaux (22) 2 colliers pour tuyaux tige à visser 100 mm	BR RS 100 DN 60 ...*
Ensemble de colliers pour tuyaux (22) 2 colliers pour tuyaux tige à visser 200 mm	BR RS 200 DN 60 ...*
Tige à visser 200 mm pour colliers de fixation	BR SS 200
Raccord coudé 40° Ø 60 mm (23)	BR B40 DN 60 ...*
Raccord coudé 72° Ø 60 mm (24)	BR B72 DN 60 ...*
Raccord coudé 85° Ø 60 mm (25)	BR B85 DN 60 ...*
Dérivation Ø 60 mm (26)	BR AZ DN 60 ...*
Gargouille 25 cm Ø 50 mm (27)	BR SP 25 DN 50 ...*
Gargouille 40 cm Ø 50 mm (27)	BR SP 40 DN 50 ...*
Manchon rapporté (28)	BR AM DN 60 ...*

Art.-No. à compléter avec la couleur (exemple : BR 100 DN 60 GM).

Couleurs : BW - GM - PG - SB

Montage de la dérivation (31) sur des tuyaux de descente existants DN 100



Schlüter®-BARIN-R Z/K	
Zinc / Cuivre	
Description	Art.-No
Capuchon pour tuyau de descente en zinc Ø 60 / 116 mm (30)	BR SK DN 60 / 116 Z
Dérivation en T, en zinc, 85° Ø 110 / 60 mm (DN 100/60) (31)	BR AZ DN 100 / 60 Z
Dérivation en T, en cuivre, 85° Ø 110 / 60 mm (DN 100/60) (31)	BR AZ DN 100 / 60 K

Schlüter-Systems KG | Schmölestraße 7 | D-58640 Iserlohn

+49 2371 971-0 | +49 2371 971-1111 | info@schlueter.de | schlueter-systems.com

Schlüter-Systems S.à.r.l. | 12, rue des Flandres | F-60410 Villeneuve-sur-Verberie

03 44 54 18 88 | 03 44 54 18 80 | profil@schluter.fr | schluter-systems.fr