

Schlüter®-DILEX-KSBT

Profilé couvre-joint de dilatation

avec élément de mouvements interchangeable

4.19

Fiche produit



Applications et fonctions

Schlüter-DILEX-KSBT est un profilé couvre-joint de dilatation pour des revêtements en céramique ou en pierre naturelle. Schlüter-DILEX-KSBT permet d'éviter les ponts phoniques et de réduire la propagation des bruits de choc.

L'élément souple est en mesure de compenser des mouvements de ± 5 mm pour la version en 20 mm de large et de ± 10 mm pour celle en 30 mm de large.

Le profilé peut s'utiliser aussi bien au sol que sur les murs et permet ainsi de garantir un aspect uniforme. Il peut également s'intégrer dans des plafonds et des surfaces murales en plaques de plâtre, ou directement dans un enduit.

Les profilés-supports à perforations trapézoïdales en inox ou en aluminium sont reliés par un élément de mouvements en élastomère thermoplastique souple d'une largeur de 20 ou de 30 mm.

Le rebord métallique protège efficacement le chant du revêtement adjacent. En raison de la largeur de la partie souple, la charge admissible est limitée lors de sollicitations directes.

Matériau

E = Acier inoxydable

V2A alliage 1.4301 = AISI 304

V4A alliage 1.4404 = AISI 316L

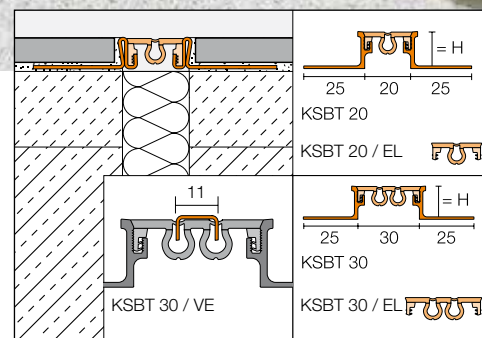
A = Aluminium

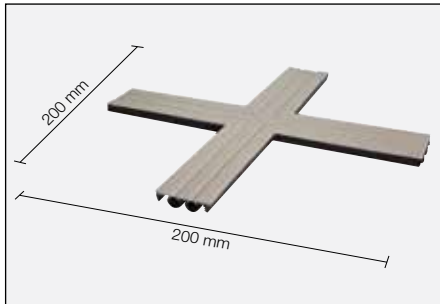


L'élément de mouvements est en élastomère thermoplastique souple, il est doté de nervures de fixation en matériau synthétique rigide.

Propriétés des matériaux et domaines d'utilisation :

Le choix du profilé doit être déterminé au cas par cas, en fonction des contraintes chimiques, mécaniques et autres contraintes prévisibles.





Raccord en croix Schlüter®-DILEX-KSBT 30/K

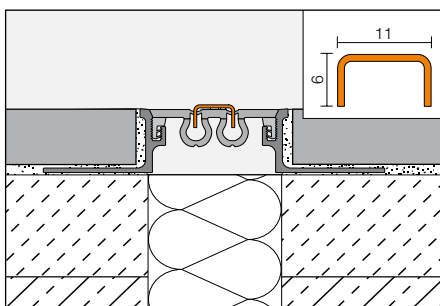
Schlüter-DILEX-EKSBT en acier inoxydable 1.4301 (V2A) ou 1.4404 (V4A) conviennent particulièrement pour des applications nécessitant non seulement une résistance mécanique élevée, mais aussi une bonne résistance aux produits chimiques tels que les acides, les alcalins ou les produits de nettoyage.

Lors de sollicitations plus importantes, par exemple dans des piscines (eau douce), nous recommandons l'utilisation d'inox V4A. L'acier inoxydable ne résiste pas à tous les produits chimiques ; il est attaqué par des produits tels que l'acide chlorhydrique ou l'acide fluorhydrique ou par du chlore et des alcalins à partir d'une certaine concentration. Il convient donc de définir au préalable les sollicitations prévisibles. Selon les contraintes chimiques attendues, on choisira l'alliage 1.4301 (V2A) ou 1.4404 (V4A).

Schlüter-DILEX-AKSBT avec profilé-support en aluminium est sensible aux alcalins. En présence d'humidité, les matériaux à base de ciment présentent une alcalinité qui peut, selon la concentration et la durée de contact, corroder l'aluminium (formation d'hydroxyde d'aluminium).

Il convient donc d'éliminer immédiatement les résidus de mortier-colle ou de mortier-joint sur les surfaces visibles et de ne pas recouvrir d'un film les revêtements fraîchement posés.

Le profilé doit être entièrement noyé dans la couche de contact avec le carreau afin d'éviter tout risque d'accumulation d'eau alcaline dans des cavités.



Insert en U Schlüter®-DILEX-KSBT 30/VE

Schlüter-DILEX-KSBT 30/VE est un insert en U en inox brossé. Il apporte une touche esthétique et stabilise la partie souple des profilés Schlüter-DILEX-KSBT en 30 mm de large. L'élément de mouvements de l'ensemble des profilés Schlüter-DILEX-KSBT est en élastomère thermoplastique souple. Le matériau est très résistant aux produits chimiques et aux sollicitations auxquelles sont couramment exposés les revêtements carrelés. De plus, il est insensible aux moisissures et aux bactéries. Il peut être soudé pour l'aboutage des profilés. L'insert résiste à des températures allant de -60 °C à +100 °C. Il sera collé à l'aide de la colle Schlüter-KERDI FIX.

Les raccords en croix **Schlüter-DILEX-KSBT 20/K** et **30/K** sont disponibles en différentes couleurs et se mettent en œuvre en combinaison avec les profilés de fractionnement Schlüter-DILEX-KSBT.

Mise en œuvre

1. Sélectionner le profilé Schlüter-DILEX-KSBT en fonction de l'épaisseur des carreaux utilisés.
2. Déposer une couche de mortier-colle à l'aide d'une spatule crantée aux endroits où le profilé doit être posé.
3. Enfoncer et ajuster Schlüter-DILEX-KSBT avec l'aile de fixation à perforations trapézoïdales du couche de mortier-colle. Les joints du support doivent être repris à l'identique.
4. Recouvrir entièrement de mortier-colle l'aile de fixation à perforations trapézoïdales. Déposer du mortier-colle sur l'aile verticale du profilé à l'aide d'une spatule tenue en biais.
5. Enfoncer fortement les carreaux adjacents et les ajuster de sorte que l'arête supérieure du profilé arrive à fleur des carreaux (le profilé ne doit pas dépasser de la surface du revêtement et doit même être positionné plutôt env. 1 mm plus bas). Dans la zone du profilé, les carreaux doivent être entièrement noyés dans le mortier-colle. Veiller à toujours positionner un chant de carreau non découpé contre le profilé.
6. Laisser un espace d'environ 2 mm par rapport au profilé et combler entièrement de mortier-joint cet espace entre le profilé et le carreau.
7. Pour le montage de l'insert Schlüter-DILEX-KSBT 30/VE dans le profilé Schlüter-DILEX-KSBT 30, entailler les rainures de la zone souple à l'aide d'un cutter. Appliquer de la colle de montage Schlüter-KERDI-FIX au dos et enfoncer l'insert dans les rainures.
8. Pour réaliser des joints en croix, découper les profilés de sorte que les ailettes de fixation à perforations trapézoïdales ne se superposent pas.



Nota

Schlüter-DILEX-KSBT est résistant aux moisissures et aux bactéries et ne nécessite aucun entretien particulier. La partie flexible en élastomère thermoplastique peut être remplacée ultérieurement.

Les surfaces en acier inoxydable exposées à l'action de l'air libre ou à des produits agressifs doivent être régulièrement entretenues à l'aide d'un produit de nettoyage non abrasif. Ce nettoyage périodique permet non seulement de préserver l'aspect brillant de l'acier

inoxydable, mais aussi d'éviter les risques de corrosion. Les produits de nettoyage utilisés ne doivent en aucun cas contenir d'acide chlorhydrique ou fluorhydrique.

Le contact avec d'autres métaux comme par ex. l'acier normal est à éviter, car ceux-ci peuvent provoquer une corrosion du profilé.

Ceci est également valable lorsqu'on utilise des spatules ou de la paille de fer lors de l'élimination de résidus de mortier-colle.

Nous recommandons d'utiliser si nécessaire la pâte de nettoyage pour l'inox Schlüter-CLEAN-CP.

Vue d'ensemble :

Schlüter®-DILEX-EKSBT 20

E = Acier inoxydable, 20 mm

Unité de livraison : 2,50 m

Coloris	G	HB	GS	C	SG	DA	FG
H = 8 mm	•	•	•				
H = 10 mm	•	•	•	•	•	•	•
H = 11 mm	•	•	•	•	•	•	•
H = 12,5 mm	•	•	•	•	•	•	•
H = 14 mm	•	•	•	•	•	•	•
H = 16 mm	•	•	•	•	•	•	•
H = 18,5 mm	•	•	•				
H = 21 mm	•	•	•				
H = 25 mm	•	•	•				
H = 30 mm	•	•	•				

Schlüter®-DILEX-EKSBT 30

E = Acier inoxydable, 30 mm

Unité de livraison : 2,50 m

Coloris	G	HB	GS	C	SG	DA	FG
H = 8 mm	•	•	•				
H = 10 mm	•	•	•	•	•	•	•
H = 11 mm	•	•	•	•	•	•	•
H = 12,5 mm	•	•	•	•	•	•	•
H = 14 mm	•	•	•	•	•	•	•
H = 16 mm	•	•	•	•	•	•	•
H = 18,5 mm	•	•	•				
H = 21 mm	•	•	•				
H = 25 mm	•	•	•				
H = 30 mm	•	•	•				

Schlüter®-DILEX-EKSBT 20 V4A

EV4A = Acier inoxydable V4A, 20 mm

Unité de livraison : 2,50 m

Coloris	G	HB	GS
H = 8 mm	•	•	•
H = 10 mm	•	•	•
H = 11 mm	•	•	•
H = 12,5 mm	•	•	•
H = 14 mm	•	•	•
H = 16 mm	•	•	•

Schlüter®-DILEX-EKSBT 30 V4A

EV4A = Acier inoxydable V4A, 30 mm

Unité de livraison : 2,50 m

Coloris	G	HB	GS
H = 8 mm	•	•	•
H = 10 mm	•	•	•
H = 11 mm	•	•	•
H = 12,5 mm	•	•	•
H = 14 mm	•	•	•
H = 16 mm	•	•	•

**Schlüter®-DILEX-AKSBT 20**

A = Aluminium, 20 mm

Unité de livraison : 2,50 m

Coloris	G	HB	GS	C	SG	DA	FG
H = 8 mm	•	•	•				
H = 10 mm	•	•	•	•	•	•	•
H = 11 mm	•	•	•	•	•	•	•
H = 12,5 mm	•	•	•	•	•	•	•
H = 14 mm	•	•	•				

Schlüter®-DILEX-AKSBT 30

A = Aluminium, 30 mm

Unité de livraison : 2,50 m

Coloris	G	HB	GS	C	SG	DA	FG
H = 8 mm	•	•	•				
H = 10 mm	•	•	•	•	•	•	•
H = 11 mm	•	•	•	•	•	•	•
H = 12,5 mm	•	•	•	•	•	•	•
H = 14 mm	•	•	•				

Schlüter®-DILEX-KSBT 20/EL

Unité de livraison : 2,50 m

Coloris	G	HB	GS	C	SG	DA	FG
Élément de remplacement 20 mm	•	•	•	•	•	•	•

Schlüter®-DILEX-KSBT 30/EL

Unité de livraison : 2,50 m

Coloris	G	HB	GS	C	SG	DA	FG
Élément de remplacement 30 mm	•	•	•	•	•	•	•

Schlüter®-DILEX-KSBT 20/K

Raccord en croix

Unité de livraison : 2,50 m

Coloris	G	HB	GS	C	SG	DA	FG
Élément de remplacement 20 mm	•	•	•	•	•	•	•

Schlüter®-DILEX-KSBT 30/K

Raccord en croix

Unité de livraison : 2,50 m

Coloris	G	HB	GS	C	SG	DA	FG
Élément de remplacement 30 mm	•	•	•	•	•	•	•

Schlüter®-DILEX-KSBT 30/VE

EB = Acier inoxydable

Unité de livraison : 2,50 m

Insert en inox pour Schlüter®-DILEX-KSBT 30

Coloris de l'élément de mouvements :

G = Gris

HB = Beige clair

GS = Noir graphite

C = Sable

SG = Gris pierre

DA = Gris anthracite

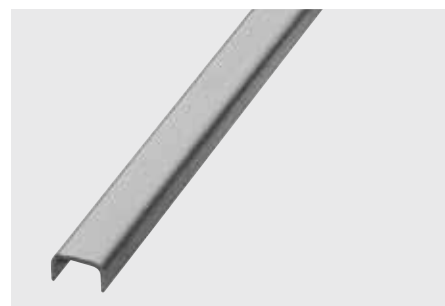
FG = Gris joint



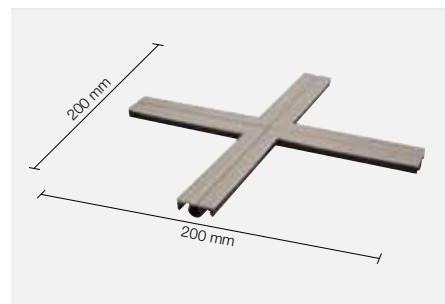
Schlüter®-DILEX-EKSBT 20



Schlüter®-DILEX-AKSBT 20



Schlüter®-DILEX-KSBT 30/VE



Schlüter®-DILEX-KSBT 20/K

Domaine d'utilisation selon les sollicitations attendues



Personnes

Poids total –



Caddie

Poids total max. 0,4 t



VL (véhicule léger)

Poids total max. 3,5 t



PL (poids lourd)

Poids total max. 40 t



Chariot élévateur

Roues à air

Poids total max. 5 t

Roues pleines

Poids total max. 2,5 t



Transpalette

Roues polyuréthane ou de dureté équivalente

Poids total max. 2,5 t

(seul les transpalettes à essieu double sont autorisés)

- autorisé
- non autorisé

