

Schlüter®-VINPRO

Perfiles para recubrimientos elásticos en suelos y paredes



Perfiles de remate, de transición y cantoneras



PERFILES CON INNOVACIONES

Perfiles para recubrimientos elásticos en suelos y paredes

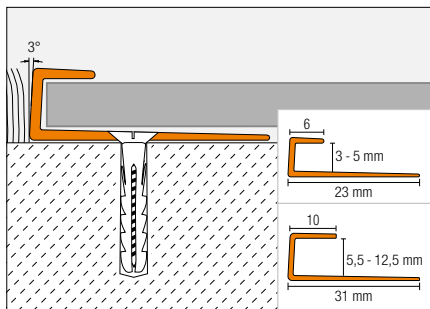
- ✓ Protegen los bordes de los recubrimientos en suelos, paredes y escaleras
- ✓ Instalación rápida y sencilla
- ✓ Evitan cantos peligrosos en la transición entre distintos tipos de recubrimiento y diferentes alturas
- ✓ Disponibles en los acabados: alu. anod. cromo cepillado (ACGB), alu. anod. titanio cepillado (ATGB), alu. anod. bronce envejecido cepillado (ABGB)





Schlüter®-VINPRO-S

Schlüter-VINPRO-S es un perfil para enmarcar recubrimientos elásticos (p. ej. LVT, recubrimientos de diseño). Ofrece una protección de cantos en la terminación del recubrimiento a otros recubrimientos de altura igual o similar, o como remate en zócalos. (Ficha técnica 18.1)



Ejemplo de aplicación:
remate en pared

Schlüter®-VINPRO-S-ACGB

Aluminio anodizado cromo cepillado

H (mm)	L = 2,50 m Nº art.	€/m	KV (ud.)
3	VPS 30 ACGB	7,56	120
4	VPS 40 ACGB	7,61	120
5	VPS 50 ACGB	7,67	120
★ 5,5	VPSL 55 ACGB	8,00	120
★ 6	VPSL 60 ACGB	8,30	120
★ 6,5	VPSL 65 ACGB	8,60	120
★ 7	VPSL 70 ACGB	8,90	120
★ 7,5	VPSL 75 ACGB	9,20	120
★ 8	VPSL 80 ACGB	9,50	120
★ 8,5	VPSL 85 ACGB	9,80	120
★ 9	VPSL 90 ACGB	10,10	120
★ 10	VPSL 100 ACGB	10,40	120
★ 11	VPSL 110 ACGB	10,70	120
★ 12,5	VPSL 125 ACGB	11,00	120

Schlüter®-VINPRO-S-ATGB

Aluminio anodizado titanio cepillado

H (mm)	L = 2,50 m Nº art.	€/m	KV (ud.)
3	VPS 30 ATGB	7,56	120
4	VPS 40 ATGB	7,61	120
5	VPS 50 ATGB	7,67	120
★ 5,5	VPSL 55 ATGB	8,00	120
★ 6	VPSL 60 ATGB	8,30	120
★ 6,5	VPSL 65 ATGB	8,60	120
★ 7	VPSL 70 ATGB	8,90	120
★ 7,5	VPSL 75 ATGB	9,20	120
★ 8	VPSL 80 ATGB	9,50	120
★ 8,5	VPSL 85 ATGB	9,80	120
★ 9	VPSL 90 ATGB	10,10	120
★ 10	VPSL 100 ATGB	10,40	120
★ 11	VPSL 110 ATGB	10,70	120
★ 12,5	VPSL 125 ATGB	11,00	120

Schlüter®-VINPRO-S-ABGB

Aluminio anodizado bronce envejecido cepillado

H (mm)	L = 2,50 m Nº art.	€/m	KV (ud.)
3	VPS 30 ABGB	7,56	120
4	VPS 40 ABGB	7,61	120
5	VPS 50 ABGB	7,67	120
★ 5,5	VPSL 55 ABGB	8,00	120
★ 6	VPSL 60 ABGB	8,30	120
★ 6,5	VPSL 65 ABGB	8,60	120
★ 7	VPSL 70 ABGB	8,90	120
★ 7,5	VPSL 75 ABGB	9,20	120
★ 8	VPSL 80 ABGB	9,50	120
★ 8,5	VPSL 85 ABGB	9,80	120
★ 9	VPSL 90 ABGB	10,10	120
★ 10	VPSL 100 ABGB	10,40	120
★ 11	VPSL 110 ABGB	10,70	120
★ 12,5	VPSL 125 ABGB	11,00	120

3
acabados
disponibles

ACGB
Aluminio
anodizado cromo
cepillado

ATGB
Aluminio
anodizado titanio
cepillado

ABGB
Aluminio anodizado
bronce envejecido
cepillado

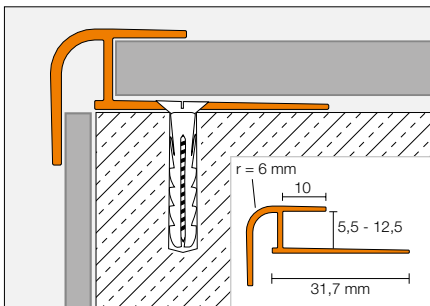
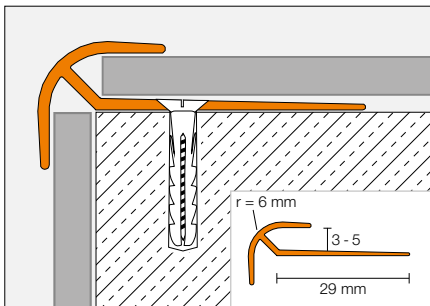
★ Productos nuevos





Schlüter®-VINPRO-RO

Schlüter-VINPRO-RO es un perfil de cantonera y de remate para la creación simétrica redondeada de esquinas exteriores en paredes con recubrimientos elásticos (p. ej. LVT, recubrimientos de diseño). (Ficha técnica 18.5)



Ejemplo de aplicación: remate en pared

3
acabados
disponibles

ACGB
Aluminio
anodizado cromo
cepillado

ATGB
Aluminio
anodizado titanio
cepillado

ABGB
Aluminio anodizado
bronce envejecido
cepillado

Schlüter®-VINPRO-RO-ACGB

Aluminio anodizado cromo cepillado

H (mm)	L = 2,50 m Nº art.	€ / m	KV (ud.)
3	VPRO 30 ACGB	8,91	120
4	VPRO 40 ACGB	9,18	120
5	VPRO 50 ACGB	9,45	120
★ 5,5	VPROL 55 ACGB	9,75	120
★ 6	VPROL 60 ACGB	10,50	120
★ 6,5	VPROL 65 ACGB	11,25	120
★ 7	VPROL 70 ACGB	11,75	120
★ 7,5	VPROL 75 ACGB	12,25	120
★ 8	VPROL 80 ACGB	12,75	120
★ 8,5	VPROL 85 ACGB	13,25	120
★ 9	VPROL 90 ACGB	13,75	120
★ 10	VPROL 100 ACGB	14,25	120
★ 11	VPROL 110 ACGB	14,75	120
★ 12,5	VPROL 125 ACGB	15,25	120

Schlüter®-VINPRO-RO-ATGB

Aluminio anodizado titanio cepillado

H (mm)	L = 2,50 m Nº art.	€ / m	KV (ud.)
3	VPRO 30 ATGB	8,91	120
4	VPRO 40 ATGB	9,18	120
5	VPRO 50 ATGB	9,45	120
★ 5,5	VPROL 55 ATGB	9,75	120
★ 6	VPROL 60 ATGB	10,50	120
★ 6,5	VPROL 65 ATGB	11,25	120
★ 7	VPROL 70 ATGB	11,75	120
★ 7,5	VPROL 75 ATGB	12,25	120
★ 8	VPROL 80 ATGB	12,75	120
★ 8,5	VPROL 85 ATGB	13,25	120
★ 9	VPROL 90 ATGB	13,75	120
★ 10	VPROL 100 ATGB	14,25	120
★ 11	VPROL 110 ATGB	14,75	120
★ 12,5	VPROL 125 ATGB	15,25	120

Schlüter®-VINPRO-RO-ABGB

Aluminio anodizado bronce envejecido cepillado

H (mm)	L = 2,50 m Nº art.	€ / m	KV (ud.)
3	VPRO 30 ABGB	8,91	120
4	VPRO 40 ABGB	9,18	120
5	VPRO 50 ABGB	9,45	120
★ 5,5	VPROL 55 ABGB	9,75	120
★ 6	VPROL 60 ABGB	10,50	120
★ 6,5	VPROL 65 ABGB	11,25	120
★ 7	VPROL 70 ABGB	11,75	120
★ 7,5	VPROL 75 ABGB	12,25	120
★ 8	VPROL 80 ABGB	12,75	120
★ 8,5	VPROL 85 ABGB	13,25	120
★ 9	VPROL 90 ABGB	13,75	120
★ 10	VPROL 100 ABGB	14,25	120
★ 11	VPROL 110 ABGB	14,75	120
★ 12,5	VPROL 125 ABGB	15,25	120

★ Productos nuevos

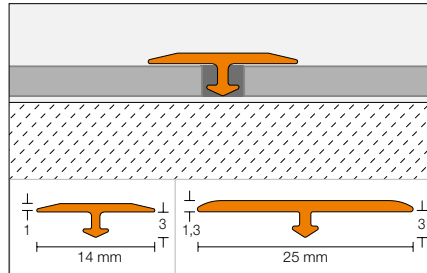




Schlüter®-VINPRO-T

Schlüter-VINPRO-T es un perfil para su colocación posterior en la transición entre dos recubrimientos elásticos a la misma altura (p. ej. LVT, recubrimientos de diseño).

(Ficha técnica 18.2)



Schlüter®-VINPRO-T-ACGB

Aluminio anodizado cromo cepillado

H (mm)	B (mm)	L = 2,50 m Nº art.	€/m	KV (ud.)
3	14	VPT 3/14 ACGB	5,08	120
★3	25	VPTL 3/25 ACGB	5,70	120

Schlüter®-VINPRO-T-ATGB

Aluminio anodizado titanio cepillado

H (mm)	B (mm)	L = 2,50 m Nº art.	€/m	KV (ud.)
3	14	VPT 3/14 ATGB	5,08	120
★3	25	VPTL 3/25 ATGB	5,70	120

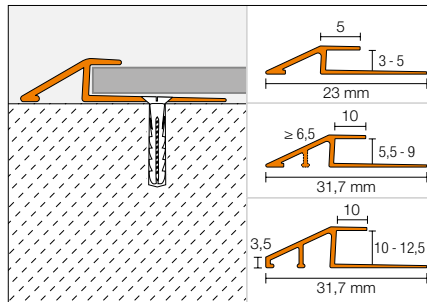
Schlüter®-VINPRO-T-ABGB

Aluminio anodizado bronce envejecido cepillado

H (mm)	B (mm)	L = 2,50 m Nº art.	€/m	KV (ud.)
3	14	VPT 3/14 ABGB	5,08	120
★3	25	VPTL 3/25 ABGB	5,70	120

Schlüter®-VINPRO-U

Schlüter-VINPRO-U es un perfil para la transición continua de recubrimientos elásticos (p. ej. LVT, recubrimientos de diseño) y recubrimientos lindantes de menor altura o la transición directa al soporte. (Ficha técnica 18.3)



★ Productos nuevos

Schlüter®-VINPRO-U-ACGB

Aluminio anodizado cromo cepillado

H (mm)	L = 2,50 m Nº art.	€/m	KV (ud.)
3	VPU 30 ACGB	8,48	120
4	VPU 40 ACGB	8,64	120
5	VPU 50 ACGB	8,91	120
★5,5	VPUL 55 ACGB	9,10	120
★6	VPUL 60 ACGB	9,65	120
★6,5	VPUL 65 ACGB	10,00	120
★7	VPUL 70 ACGB	10,50	120
★7,5	VPUL 75 ACGB	11,00	120
★8	VPUL 80 ACGB	11,75	120
★8,5	VPUL 85 ACGB	12,50	120
★9	VPUL 90 ACGB	13,25	120
★10	VPUL 100 ACGB	14,00	120
★11	VPUL 110 ACGB	14,75	120
★12,5	VPUL 125 ACGB	15,50	120

Schlüter®-VINPRO-U-ATGB

Aluminio anodizado titanio cepillado

H (mm)	L = 2,50 m Nº art.	€/m	KV (ud.)
3	VPU 30 ATGB	8,48	120
4	VPU 40 ATGB	8,64	120
5	VPU 50 ATGB	8,91	120
★5,5	VPUL 55 ATGB	9,10	120
★6	VPUL 60 ATGB	9,65	120
★6,5	VPUL 65 ATGB	10,00	120
★7	VPUL 70 ATGB	10,50	120
★7,5	VPUL 75 ATGB	11,00	120
★8	VPUL 80 ATGB	11,75	120
★8,5	VPUL 85 ATGB	12,50	120
★9	VPUL 90 ATGB	13,25	120
★10	VPUL 100 ATGB	14,00	120
★11	VPUL 110 ATGB	14,75	120
★12,5	VPUL 125 ATGB	15,50	120

Schlüter®-VINPRO-U-ABGB

Aluminio anodizado bronce envejecido cepillado

H (mm)	L = 2,50 m Nº art.	€/m	KV (ud.)
3	VPU 30 ABGB	8,48	120
4	VPU 40 ABGB	8,64	120
5	VPU 50 ABGB	8,91	120
★5,5	VPUL 55 ABGB	9,10	120
★6	VPUL 60 ABGB	9,65	120
★6,5	VPUL 65 ABGB	10,00	120
★7	VPUL 70 ABGB	10,50	120
★7,5	VPUL 75 ABGB	11,00	120
★8	VPUL 80 ABGB	11,75	120
★8,5	VPUL 85 ABGB	12,50	120
★9	VPUL 90 ABGB	13,25	120
★10	VPUL 100 ABGB	14,00	120
★11	VPUL 110 ABGB	14,75	120
★12,5	VPUL 125 ABGB	15,50	120

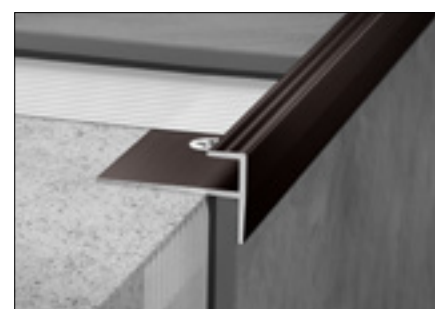
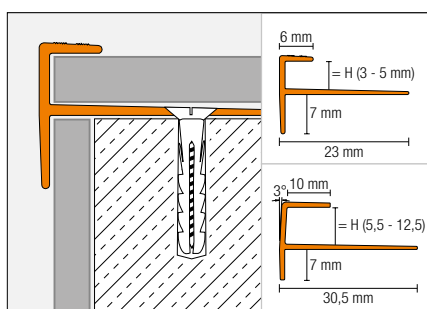






Schlüter®-VINPRO-STEP

Schlüter-VINPRO-STEP es un perfil de cantonera y de remate para recubrimientos elásticos (p. ej. LVT, recubrimientos de diseño) en peldaños de escaleras. El perfil tiene una forma rectangular y está equipado con una protección antideslizante. (Ficha técnica 18.4)



Schlüter®-VINPRO-STEP-ACGB

Aluminio anodizado cromo cepillado

H (mm)	L = 2,50 m Nº art.	€/ m	KV (ud.)
3	VPST 30 ACGB	8,96	120
4	VPST 40 ACGB	9,18	120
5	VPST 50 ACGB	9,45	120
★ 5,5	VPSTL 55 ACGB	10,25	120
★ 6	VPSTL 60 ACGB	10,60	120
★ 6,5	VPSTL 65 ACGB	10,95	120
★ 7	VPSTL 70 ACGB	11,30	120
★ 7,5	VPSTL 75 ACGB	11,65	120
★ 8	VPSTL 80 ACGB	12,00	120
★ 8,5	VPSTL 85 ACGB	12,35	120
★ 9	VPSTL 90 ACGB	12,70	120
★ 10	VPSTL 100 ACGB	13,10	120
★ 11	VPSTL 110 ACGB	13,30	120
★ 12,5	VPSTL 125 ACGB	13,60	120

Schlüter®-VINPRO-STEP-ATGB

Aluminio anodizado titanio cepillado

H (mm)	L = 2,50 m Nº art.	€/ m	KV (ud.)
3	VPST 30 ATGB	8,96	120
4	VPST 40 ATGB	9,18	120
5	VPST 50 ATGB	9,45	120
★ 5,5	VPSTL 55 ATGB	10,25	120
★ 6	VPSTL 60 ATGB	10,60	120
★ 6,5	VPSTL 65 ATGB	10,95	120
★ 7	VPSTL 70 ATGB	11,30	120
★ 7,5	VPSTL 75 ATGB	11,65	120
★ 8	VPSTL 80 ATGB	12,00	120
★ 8,5	VPSTL 85 ATGB	12,35	120
★ 9	VPSTL 90 ATGB	12,70	120
★ 10	VPSTL 100 ATGB	13,10	120
★ 11	VPSTL 110 ATGB	13,30	120
★ 12,5	VPSTL 125 ATGB	13,60	120

Schlüter®-VINPRO-STEP-ABGB

Aluminio anodizado bronce envejecido cepillado

H (mm)	L = 2,50 m Nº art.	€/ m	KV (ud.)
3	VPST 30 ABGB	8,96	120
4	VPST 40 ABGB	9,18	120
5	VPST 50 ABGB	9,45	120
★ 5,5	VPSTL 55 ABGB	10,25	120
★ 6	VPSTL 60 ABGB	10,60	120
★ 6,5	VPSTL 65 ABGB	10,95	120
★ 7	VPSTL 70 ABGB	11,30	120
★ 7,5	VPSTL 75 ABGB	11,65	120
★ 8	VPSTL 80 ABGB	12,00	120
★ 8,5	VPSTL 85 ABGB	12,35	120
★ 9	VPSTL 90 ABGB	12,70	120
★ 10	VPSTL 100 ABGB	13,10	120
★ 11	VPSTL 110 ABGB	13,30	120
★ 12,5	VPSTL 125 ABGB	13,60	120

★ Productos nuevos

3
acabados
disponibles

ACGB
Aluminio
anodizado cromo
cepillado

ATGB
Aluminio
anodizado titanio
cepillado

ABGB
Aluminio anodizado
bronce envejecido
cepillado



Instalación con tornillos

Los orificios especiales en el troquelado del VINPRO, facilitan el atornillado de los perfiles al soporte. La cabeza del tornillo presiona las pestañas del troquelado sobre el soporte hasta que queda enrasada con la superficie del perfil, con lo que el perfil queda asegurado de forma adicional. Los perfiles se atornillan al suelo, a través de los orificios que se encuentran en el ala de fijación del perfil. Se recomienda la utilización de tornillos de cabeza plana de 6 mm. Las cabezas de los tornillos deben quedar enrasadas con el ala de fijación del perfil, para que no se marquen en el recubrimiento a colocar.







Todos los perfiles de un vistazo

Perfil	Altura (mm)														Anchura (mm)	Longitud (m)
	3	4	5	5,5	6	6,5	7	7,5	8	8,5	9	10	11	12,5		
Schlüter®-VINPRO-S-ACGB	•	•	•	•	•	•	•	•	•	•	•	•	•	•		2,50
Schlüter®-VINPRO-S-ATGB	•	•	•	•	•	•	•	•	•	•	•	•	•	•		2,50
Schlüter®-VINPRO-S-ABGB	•	•	•	•	•	•	•	•	•	•	•	•	•	•		2,50
Schlüter®-VINPRO-RO-ACGB	•	•	•	•	•	•	•	•	•	•	•	•	•	•		2,50
Schlüter®-VINPRO-RO-ATGB	•	•	•	•	•	•	•	•	•	•	•	•	•	•		2,50
Schlüter®-VINPRO-RO-ABGB	•	•	•	•	•	•	•	•	•	•	•	•	•	•		2,50
Schlüter®-VINPRO-T-ACGB	•														14 / 25	2,50
Schlüter®-VINPRO-T-ATGB	•														14 / 25	2,50
Schlüter®-VINPRO-T-ABGB	•														14 / 25	2,50
Schlüter®-VINPRO-U-ACGB	•	•	•	•	•	•	•	•	•	•	•	•	•	•		2,50
Schlüter®-VINPRO-U-ATGB	•	•	•	•	•	•	•	•	•	•	•	•	•	•		2,50
Schlüter®-VINPRO-U-ABGB	•	•	•	•	•	•	•	•	•	•	•	•	•	•		2,50
Schlüter®-VINPRO-STEP-ACGB	•	•	•	•	•	•	•	•	•	•	•	•	•	•		2,50
Schlüter®-VINPRO-STEP-ATGB	•	•	•	•	•	•	•	•	•	•	•	•	•	•		2,50
Schlüter®-VINPRO-STEP-ABGB	•	•	•	•	•	•	•	•	•	•	•	•	•	•		2,50

Acabados



ACGB

Aluminio anodizado cromo cepillado



ATGB

Aluminio anodizado titanio cepillado



ABGB

Aluminio anodizado antiguo cepillado



VINPRO-S



VINPRO-RO



VINPRO-T



VINPRO-U



VINPRO-STEP



www.schlueter.de/vinpro.aspx

i

Información.

¡Para quienes quieren saber más!

¿Hemos conseguido entusiasmarle con los productos de Schlüter-Systems?
Entonces seguro que desea saber más. La forma más rápida es a través de Internet.
En www.schluter.es encontrará más información con un solo clic.



Distribuidor para su zona:



PERFILES CON INNOVACIONES

Schlüter-Systems KG · Schmölestraße 7 · D-58640 Iserlohn

Tel.: +49 2371 971-261 · Fax: +49 2371 971-112 · info@schlueter.de · www.schlueter-systems.com

Schlüter-Systems S. L. · Apartado 264 · Ctra. CV 20 Villarreal - Onda, km 6,2 · 12200 Onda (Castellón)

Tel.: +34 964 24 11 44 · Fax: +34 964 24 14 92 · info@schluter.es · www.schluter.es