

Schlüter®-VINPRO-U

Perfil de remate para recubrimientos LVT
para transiciones continuas en pavimentos

18.3

Ficha Técnica

Aplicaciones y funciones

Schlüter-VINPRO-U es un perfil de remate especial fabricado en aluminio anodizado para la creación de una transición continua a distinto nivel entre un recubrimiento elástico (p.ej. LTV-vinilo) y otros recubrimientos. La superficie vista inclinada del perfil VINPRO-U impide la formación de escalones entre pavimentos de diferentes alturas. Además, el perfil proporciona una protección segura de los bordes de los revestimiento elásticos.

Material

Schlüter-VINPRO-U está disponible en los siguientes acabados:

ACGB = Aluminio anodizado cromo cepillado

ATGB = Aluminio anodizado titanio cepillado

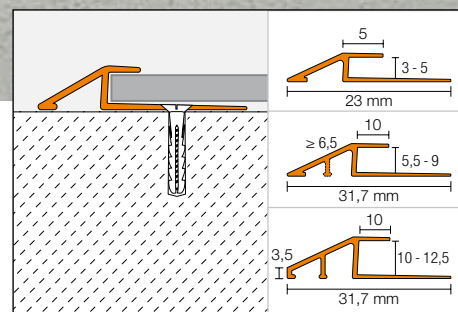
(puede haber variaciones de color con respecto a otros perfiles de Schlüter en versión ATGB)

ABGB = Aluminio anodizado bronce envejecido cepillado

Propiedades del material y campos de aplicación:

En determinados casos se debe comprobar la idoneidad del tipo de material según las agresiones químicas o mecánicas esperadas. Estos son algunos consejos generales, que se deben tener en cuenta.

Aluminio anodizado: el aluminio tiene un acabado refinado por la superficie anodizada, que se debe proteger contra objetos abrasivos o que puedan rayarla. Los deterioros del anodizado sólo podrán repararse mediante un repintado.





Instalación

Fijación con tornillos:

1. Seleccionar el perfil VINPRO-U según el espesor del recubrimiento.
2. Posicionar el perfil y marcar los puntos de perforación en el soporte para tacos de 5 mm de diámetro.
3. Fijar el perfil al suelo o a la pared con tornillos avellanados de Ø 3,5 mm.
4. Seguir las instrucciones del fabricante del recubrimiento para su instalación.

Fijación con adhesivo de montaje:

1. Seleccionar el perfil VINPRO-U según el espesor del recubrimiento.
2. Posicionar el perfil e instalarlo aplicando el adhesivo de montaje Schlüter-KERDI-FIX o material equivalente. Este método de fijación es particularmente adecuado cuando el perfil no se puede atornillar al soporte.
3. Seguir las instrucciones del fabricante del recubrimiento para su instalación.

Indicación: el soporte debe ser estable y estar libre de imperfecciones.

Indicación

Schlüter-VINPRO-U no precisa de ningún mantenimiento especial. Para superficies delicadas, se debe evitar el uso de productos de limpieza abrasivos.

Los deterioros del anodizado sólo podrán repararse mediante un repintado. Los limpiadores no deben incluir entre sus componentes ni ácido clorhídrico, ni ácido fluorhídrico.

Texto para prescripciones:

Suministrar ____ metros lineales de Schlüter-VINPRO-U como perfil de remate fabricado en aluminio anodizado para la creación de una transición continua a distinto nivel entre un recubrimiento elástico (p.ej. LTV-vinilo) y otro tipo de recubrimiento e instalar profesionalmente. Se deben tener en cuenta las instrucciones de montaje del fabricante.

Material:

■ ACGB = Aluminio anodizado cromo cepillado

■ ATGB = Aluminio anodizado titanio cepillado

■ ABGB = Aluminio anodizado bronce envejecido cepillado

Altura de la cámara del perfil H = _____ mm

Nº art.: _____

Material: _____ €/m

Mano de obra: _____ €/m

Precio total: _____ €/m

Descripción del producto:

Schlüter®-VINPRO-U

ACGB = Aluminio. anodizado cromo cepillado, ATGB = Aluminio anodizado titanio cepillado, ABGB = Aluminio anodizado bronce envejecido cepillado

Longitud de suministro: 2,50 m

H = mm	3	4	5	5,5	6	6,5	7	7,5	8	8,5	9	10	11	12,5
ACGB	•	•	•	•	•	•	•	•	•	•	•	•	•	•
ATGB	•	•	•	•	•	•	•	•	•	•	•	•	•	•
ABGB	•	•	•	•	•	•	•	•	•	•	•	•	•	•