

Schlüter®-SHOWERPROFILE-WS / -WSK

Sistemas de evacuación
para platos de ducha

14.2

Ficha Técnica

Aplicación y función

Schlüter®-SHOWERPROFILE-WS / -WSK son perfiles soporte fabricados en aluminio anodizado de alta calidad. En combinación con las pestañas plásticas Schlüter®-SHOWERPROFILE-WSL, o Schlüter®-SHOWERPROFILE-WSC proporcionan una protección óptima contra el desbordamiento del agua en las duchas a nivel de suelo.

El perfil soporte **Schlüter®-SHOWERPROFILE-WSK** se pega posteriormente sobre los recubrimientos existentes, por lo que es ideal para la renovación. Cuenta con un área visible de 52 mm de ancho. Schlüter®-SHOWERPROFILE-WS junto con la pestaña plástica Schlüter®-SHOWERPROFILE-WSL realizada en PVC blando transparente, con una altura total de 37 mm, evita de manera fiable el desbordamiento del agua junto con la pendiente del plato de ducha. La pestaña plástica es transitable con silla de ruedas, y recupera de forma automática su posición original. En combinación con la pestaña de plástico de PVC semirrígido Schlüter®-SHOWERPROFILE-WSC se consigue una sutil transición entre la zona de la ducha, y la superficie adyacente utilizando su bajo espesor de 2 mm, y un área visible de 16 mm.

Schlüter®-SHOWERPROFILE-WS es un perfil soporte para su colocación en capa fina de adhesivo. Tiene un área visible de 19 mm de ancho y una altura de 8 mm. Por lo tanto, se pueden combinar azulejos a partir de 8 mm de grosor con el perfil. Para baldosas de mayor grosor, se puede suplementar la altura del perfil con una base adicional de adhesivo.



Material

Schlüter®-SHOWERPROFILE-WS/-WSK están disponibles en los siguientes materiales:

Perfil soporte:

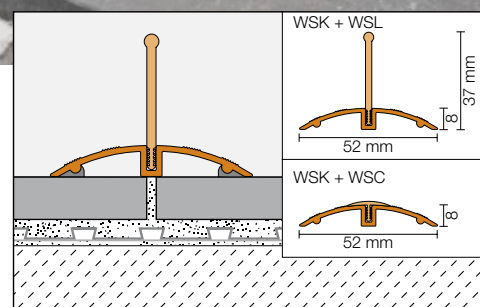
AE = Aluminio anodizado natural

Pestaña plástica:

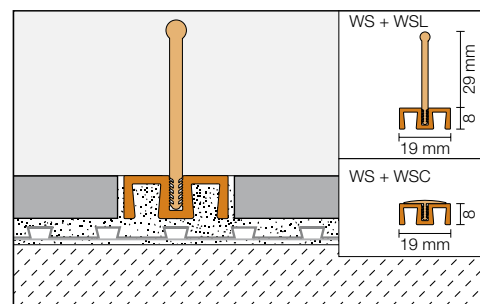
PVC = Policloruro de vinilo

Propiedades del material y campos de aplicación:

Se debe aclarar la idoneidad del tipo de material en casos especiales, en función de las cargas químicas, mecánicas, o de otros tipos. Éstas son algunas recomendaciones generales:



Schlüter®-SHOWERPROFILE-WSK



Schlüter®-SHOWERPROFILE-WS



Schlüter®-SHOWERPROFILE-WS/-WSK-AE (aluminio anodizado): El aluminio tiene una capa superficial anodizada que no se altera con el uso normal.

Las superficies visibles deben protegerse de la abrasión y de los arañazos. El aluminio es sensible a los medios alcalinos. Los materiales cementosos en combinación con la humedad alcalina, pueden dar lugar a corrosión, dependiendo de la concentración y del tiempo de exposición.

Por lo tanto, será necesario retirar inmediatamente los restos de adhesivo en contacto con el perfil, y no cubrir el perfil con ninguna película protectora. El perfil insertado en el azulejo en la totalidad de su superficie, evitará que pueda acumularse agua en las cavidades.

La pestaña plástica Schlüter®-SHOWERPROFILE-WSL está fabricada en policloruro de vinilo blando altamente flexible (PVC). Schlüter®-SHOWERPROFILE-CSM está fabricado de policloruro de vinilo semirrígido (PVC). Ambos son resistentes a los rayos UV y a las cargas químicas, así como a los hongos y bacterias.

Modo de empleo

Schlüter®-SHOWERPROFILE-WS

1. Schlüter®-SHOWERPROFILE-WS se utiliza en combinación con baldosas con espesores a partir de 8 mm.
2. El pavimento de baldosas se colocará hasta el punto justo, donde el perfil de protección Schlüter®-SHOWERPROFILE-WS se instalará.
3. El perfil se suplementará con una base de adhesivo acorde con el grosor de la baldosa, y se presionará hasta quedar enrasado con las baldosas adyacentes.
4. Dejar una junta de al menos 1,5 mm. Rellenar con material de rejuntado el espacio entre la baldosa y el perfil.
5. Las superficies del recubrimiento se deben tratar con materiales y herramientas que no puedan causar arañazos o daños. Los restos de adhesivo se deberán eliminar de forma inmediata.
6. Las esquinas se realizarán mediante cortes a inglete.
7. Las pestañas plásticas Schlüter®-SHOWERPROFILE WSL-o-WSC se deben cortar a la medida deseada y colocarse presionando en la ranura del perfil.

Schlüter®-SHOWERPROFILE-WSK

1. Limpiar la superficie sobre la que el perfil irá pegado.
2. Schlüter®-SHOWERPROFILE-WSK se pega con el adhesivo de montaje Schlüter®-KERDI-FIX, o material equivalente. Para ello, aplicar el adhesivo en la parte posterior sobre los bordes exteriores del perfil soporte. A continuación, se colocará el perfil. Antes de aplicar el adhesivo, será necesario limpiar y desengrasar las superficies de pegado.
3. A continuación, limpiar el exceso de adhesivo con los productos adecuados.
4. Las esquinas se realizarán mediante cortes a inglete.
5. Las pestañas plásticas Schlüter®-SHOWERPROFILE WSL-o-WSC se deben cortar a la medida deseada y colocar presionando en la ranura del perfil.

Nota: el perfil logrará un aumento de aproximadamente 8 mm por encima de la superficie.

Las partes huecas de los extremos se deben sellar con el adhesivo de montaje Schlüter®-KERDI-FIX, o material equivalente.

Indicaciones

Schlüter®-SHOWERPROFILE-WS/-WSK no precisa ningún mantenimiento o cuidado especial. Para superficies delicadas, se deben utilizar productos de limpieza sin agentes abrasivos. Los daños superficiales, podrán ser eliminados sólo mediante un nuevo lacado. Las pestañas plásticas Schlüter®-SHOWERPROFILE-WSL y Schlüter®-SHOWERPROFILE-WSC son resistentes a los hongos y bacterias, y no requieren ningún cuidado o mantenimiento especial.

Relación de productos:

Schlüter®-SHOWERPROFILE-WS

AE = Aluminio anodizado natural

Longitud de suministro: 1,00 m, 2,50 m y 3,00 m

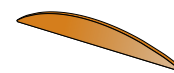
H = mm	AE
8	•

Schlüter®-SHOWERPROFILE-WSK

AE = Aluminio anodizado natural

Longitud de suministro: 1,00 m, 2,50 m y 3,00 m

H = mm	AE
8	•
Tapa de terminación	•



Schlüter®-SHOWERPROFILE-WSK/EK

Pestaña Plástica

PVC = Policloruro de vinilo

Longitud de suministro: 1,00 m, 2,50 m y 3,00 m

Pestaña Plástica	
SHOWERPROFILE-WSL	•
SHOWERPROFILE-WSC	•



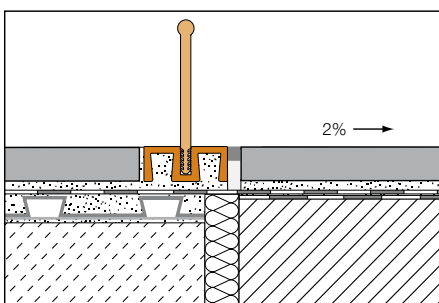
Schlüter®-SHOWERPROFILE-WSK + -WSC



Schlüter®-SHOWERPROFILE-WS + -WSL



Schlüter®-SHOWERPROFILE-WS + -WSC



Transición con Schlüter®-KERDI-SHOWER

Texto de prescripción:

Suministrar _____ metros lineales de Schlüter®-SHOWERPROFILE WS como perfil soporte, fabricado en aluminio anodizado, para el anclaje con adhesivo para baldosas en el recubrimiento, el cual en conjunto con las pestañas plásticas Schlüter®-SHOWERPROFILE-WSL de PVC blando transparente, o SHOWERPROFILE-WSC semirrígida de PVC, proporciona una óptima protección contra el desbordamiento del agua en las duchas a nivel de suelo.

Pestaña Plástica:

- WSL
- WSC

La instalación de la pestaña plástica está incluida en los precios unitarios. se facturará por separado.

Deben respetarse las instrucciones del fabricante.

Longitud de suministro _____m

N ° del Artículo: _____

Material: _____ €/ m

Mano de obra: _____ €/ m

Precio total: _____ €/ m

Suministrar _____ metros lineales de Schlüter®-SHOWERPROFILE WSK como perfil soporte, fabricado en aluminio anodizado, para el anclaje con adhesivo para baldosas sobre el recubrimiento, el cual en conjunto con las pestañas plásticas Schlüter®-SHOWERPROFILE-WSL de PVC blando transparente, o SHOWERPROFILE-WSC semirrígida de PVC, proporciona una óptima protección contra el desbordamiento del agua en las duchas a nivel de suelo.

Pestaña Plástica:

- WSL
- WSC

La instalación de la pestaña plástica y la tapa de terminación está incluida en los precios unitarios. se facturará por separado.

Deben respetarse las instrucciones del fabricante.

Longitud de suministro _____m

N ° del Artículo: _____

Material: _____ €/ m

Mano de obra: _____ €/ m

Precio total: _____ €/ m

