

## Schlüter®-KERDI-BOARD

### Soporte de colocación

panel de construcción, impermeabilización

# 12.1

Ficha Técnica

### Aplicaciones y funciones

**Schlüter-KERDI-BOARD** es un soporte multifuncional para la colocación de cerámica en zonas de pared, que al mismo tiempo puede actuar como impermeabilización en combinación con el recubrimiento de baldosas o piedra natural. También puede utilizarse en muchas otras áreas de aplicación como panel de construcción.

Schlüter-KERDI-BOARD es un panel de espuma rígida estruída recubierto por ambas caras con un material de refuerzo especial y un geotextil, que garantiza un anclaje efectivo del adhesivo.

Con espesores de 5, 9, 12,5, 19, 28, 38 y 50 mm, KERDI-BOARD cubre una amplia gama de aplicaciones para la creación de soportes de colocación lisos y resistentes al agua en combinación con recubrimientos cerámicos o de piedra natural.

Schlüter-KERDI-BOARD es resistente al agua y a las agresiones químicas comunes asociadas a la instalación de los recubrimientos cerámicos. En áreas donde sea necesario, se puede conseguir una impermeabilización certificada con Schlüter-KERDI-BOARD.

Realizando una correcta impermeabilización de las uniones y entregas se puede utilizar Schlüter-KERDI-BOARD también como impermeabilización certificada en combinación con cerámica.

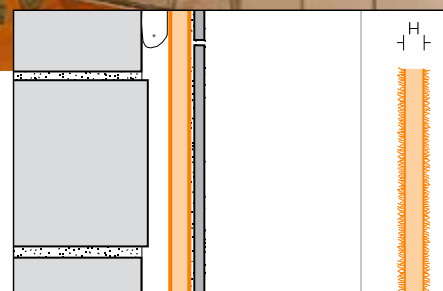
Schlüter-KERDI-BOARD es apto para la creación de soportes de colocación para recubrimientos cerámicos sobre muros de ladrillo ya existentes, soportes antiguos de todo tipo y estructuras metálicas o de madera. Schlüter-KERDI-BOARD también es apto para crear tabiques autoportantes rectos o curvados, para revestir instalaciones y tuberías, para revestir bañeras y



duchas rectas o curvadas y para confeccionar encimeras de cocinas y lavabos, estantes y otros muebles de baño. También es adecuado para crear soportes nivelados en suelos para trabajos de renovación en estancias, que solo estarán expuestas al tránsito de personas, p. ej., baños o salas de estar.

Schlüter-KERDI-BOARD se puede cortar a medida fácilmente con un cúter. La superficie cuadrículada facilita un corte y una instalación limpia y rápida.

Sobre paredes existentes, los paneles Schlüter-KERDI-BOARD se pueden colocar con adhesivos en capa fina o con pegotes de mortero o de un adhesivo adecuado. En caso necesario se pueden anclar los paneles mecánicamente. Sobre estructuras metálicas o de madera, el panel se instala





utilizando los tornillos de fijación disponibles en nuestra gama de productos.

Las baldosas se pueden colocar con adhesivos en capa fina directamente sobre Schlüter-KERDI-BOARD.

También se pueden aplicar sobre los paneles otros recubrimientos extensibles con espátula o revocos adecuados.

**Schlüter-KERDI-BOARD-N /-NTL** son elementos constructivos prefabricados para la construcción de hornacinas en paredes de cualquier tipo, que también están disponibles con estante separador según modelo y con la tecnología de iluminación LED LIPROTEC. Para ver todos los modelos disponibles, ver ficha técnica de producto 12.2 Schlüter-KERDI-BOARD-N /-NLT.

**Schlüter-KERDI-BOARD-E /-U y -V** son paneles prefabricados para el revestimiento, p. ej., de bajantes. Están disponibles en forma de L, en forma de U o con ranuras verticales para la elaboración de elementos curvos.

También existen en la gama de productos, perfiles y ayudas de montaje para entregas y remates en paredes, así como tacos y tornillos.



### Material

Schlüter-KERDI-BOARD está fabricado con espuma rígida extruida XPS recubierta por ambas caras por capa reforzada de un material sin componentes cementosos, y un revestimiento geotextil. La cuadrícula impresa por una cara proporciona una trama óptima para cortar las placas a medida.

### Propiedades del material y campos de aplicación:

KERDI-BOARD es impermeable y resistente a las agresiones químicas a las que se suele exponer habitualmente los recubrimientos cerámicos o de piedra natural. Así, en caso necesario se puede confeccionar con Schlüter-KERDI-BOARD una impermeabilización en combinación con cerámica.

Schlüter-KERDI-BOARD es plano, resistente al envejecimiento, altamente estable e inalterable incluso a presencias de alta temperatura y humedad en solo una cara. Schlüter-KERDI-BOARD es apto para múltiples campos de aplicación. En caso de agresiones químicas o mecánicas se debe comprobar su idoneidad. A continuación solo se detallan algunas indicaciones generales.

Se debe comprobar, que los soportes sobre los que se instalará Schlüter-KERDI-BOARD

sean suficientemente estables y que cumplan las exigencias generales de la obra. Si se colocan los paneles directamente al soporte se deben eliminar los componentes de la superficie que puedan evitar una buena adherencia, o se debe realizar una fijación mecánica adicional con los tacos y tornillos correspondientes.

Para la construcción de tabiques, estantes o similares con Schlüter-KERDI-BOARD se debe seleccionar un grosor del material adecuado y, en caso necesario, se deben utilizar perfiles de refuerzo.

El uso de Schlüter-KERDI-BOARD en suelos está limitado a zonas de paso de personas. Condicionado por el propio sistema, se puede producir un cierto sonido hueco al caminar con calzado de suela dura o al golpear con un objeto duro.

Según las irregularidades del soporte se debe seleccionar el grosor del panel y el método de colocación. El panel delgado Schlüter-KERDI-BOARD de 5 mm de grosor se debe colocar siempre en capa fina sin dejar huecos en el reverso.

### Campos de aplicación e instalación

#### Instalación:

#### Colocación de Schlüter®-KERDI-BOARD con adhesivo en capa fina

1. El adhesivo se debe adherir al soporte y anclarse mecánicamente al geotextil de Schlüter-KERDI-BOARD. La mayoría de los soportes admiten un adhesivo de fraguado hidráulico en capa fina según la normativa EN 12004. En caso contrario se debe seleccionar otro tipo de adhesivo adecuado, comprobando en caso necesario posibles incompatibilidades entre los materiales.
2. Se debe aplicar el adhesivo en capa fina con una llana dentada al soporte o directamente sobre Schlüter-KERDI-BOARD.
3. Schlüter-KERDI-BOARD se coloca con el adhesivo aplicado sobre el geotextil, sin dejar huecos. Se debe respetar el tiempo abierto del adhesivo.
4. Los paneles se colocan a testa entre ellos y se ajustan.
5. Inmediatamente después de la instalación de Schlüter-KERDI-BOARD se pueden colocar las baldosas cerámicas con un adhesivo de fraguado hidráulico en capa fina, que cumpla las exigencias del recubrimiento. Según el formato de las baldosas se debe escoger el





tamaño adecuado de dientes de la llana. Además se debe respetar el tiempo abierto del adhesivo.

**Nota:** para usar Schlüter-KERDI-BOARD como impermeabilización consulte el apartado correspondiente.

### Colocación de Schlüter®-KERDI-BOARD con pegotes de mortero

1. Cada aprox. 30 cm se deben aplicar pegotes de mortero sobre Schlüter-KERDI-BOARD. Según el grosor de la capa se debe utilizar un adhesivo de fraguado hidráulico en capa fina o un mortero de colocación adecuado.
2. A continuación se colocan los paneles a la pared, se presionan y se nivelan.
3. Inmediatamente después de la instalación de Schlüter-KERDI-BOARD se pueden colocar las baldosas cerámicas con un adhesivo de fraguado hidráulico en capa fina, que cumpla las exigencias del recubrimiento. Según el formato de las baldosas se debe escoger el tamaño adecuado de dientes de la llana. Además se debe respetar el tiempo abierto del adhesivo.

#### Nota:

Si no se puede garantizar una adherencia duradera entre los pegotes de mortero y el soporte, se debe realizar adicionalmente una fijación mecánica con tacos y tornillos adecuados.

Para usar Schlüter-KERDI-BOARD como impermeabilización consulte el apartado correspondiente.

### Colocación de Schlüter®-KERDI-BOARD sobre estructuras

1. Schlüter-KERDI-BOARD se coloca en posición horizontal o vertical sobre la estructura construida adecuadamente y se fija con tornillos. Usando las arandelas se puede atornillar los paneles en la unión entre dos paneles. En el caso de estructuras de madera los tornillos deben introducirse al menos 20 mm en la estructura, mientras en el caso de estructuras metálicas se deben introducir al menos 10 mm. La distancia entre los tornillos no debe sobrepasar los 25 cm. Dependiendo de los requerimientos del montaje, y teniendo en cuenta la anchura de las placas (62,5 cm), el espesor mínimo debe de ser de 19 mm.

2. En la colocación vertical se deben instalar los paneles a testa y centrados sobre la estructura. En la colocación horizontal las juntas verticales, que no estén apoyadas sobre la estructura, se deben cubrir con adhesivo, Schlüter-KERDI-FIX o con cinta adhesiva de doble cara Schlüter-KERDI-BOARD-ZDK. A su vez, se recomienda la colocación de los paneles con la junta trabada.

**Nota:** para usar Schlüter-KERDI-BOARD como impermeabilización consulte el apartado correspondiente.

### Schlüter®-KERDI-BOARD como sistema de tabiquería

1. Schlüter-KERDI-BOARD se debe fijar por un lateral a una pared fija, de manera que el recubrimiento cerámico colocado a esta pared envuelva como mínimo el tabique de Schlüter-KERDI-BOARD. Si fuera posible, el tabique debería estar empotrado entre los paneles Schlüter-KERDI-BOARD colocados sobre la pared fija. Para una correcta fijación del tabique también se puede atornillar a la pared fija uno de los perfiles en forma de U que forman parte del sistema.
2. Los cantos visibles de los tabiques se pueden estabilizar con perfiles en forma de U, que forman parte del sistema. Si se desea atornillar herrajes al perfil en forma de U, se debe pegar en su reverso el perfil plano de plástico Schlüter-KERDI-BOARD-ZFP, para mejorar la sujeción de los tornillos. También para las entregas a suelos y techos se pueden utilizar los perfiles en forma de U.
3. Todas las uniones verticales y horizontales de los paneles Schlüter-KERDI-BOARD se deben de realizar con adhesivo o con Schlüter-KERDI-FIX. Para la estabilización de tabiques largos se puede instalar un perfil de ángulo o un perfil en forma de U, que forman parte del sistema, en una o varias juntas de apoyo.
4. Según las exigencias particulares de cada obra se deben considerar estos tabiques como paredes ligeras sin certificación estática. Generalmente se deben utilizar paneles con un grosor de 50 mm. Para la construcción de estantes se pueden utilizar paneles con un grosor a partir de 19 mm. También en estos casos se debe tener en cuenta las exigencias de cada obra.



Accesorios en página 7





**Nota:** para usar Schlüter-KERDI-BOARD como impermeabilización consulte el apartado correspondiente.

#### Schlüter-KERDI-BOARD como falseo de tuberías

1. Con los elementos de ángulo y en forma de U de Schlüter-KERDI-BOARD se pueden revestir tuberías e instalaciones eléctricas de forma fácil y rápida.
2. Los elementos se suministran desplegados con ranuras en forma de V y antes de su instalación se deben cortar a la medida necesaria. De un elemento en forma de U se pueden cortar dos elementos de ángulo con los lados más cortos.
3. Para la instalación se deben plegar los elementos, que se mantienen unidos por una banda adhesiva en las ranuras en forma de V.
4. Los cantos de los elementos de ángulo y elementos en forma de U de Schlüter-KERDI-BOARD se deben pegar a las paredes existentes. Para ello se puede utilizar un adhesivo o Schlüter-KERDI-FIX. En caso necesario se puede instalar para la fijación a la pared correspondiente el perfil de ángulo Schlüter-KERDI-BOARD-ZW.



**Nota:** para usar Schlüter-KERDI-BOARD como impermeabilización consulte el apartado correspondiente.

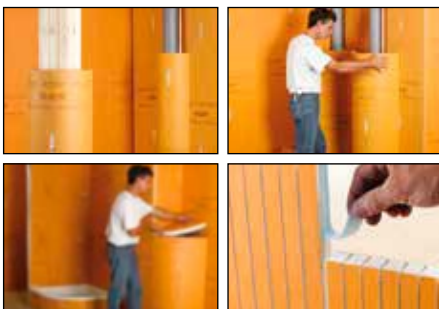
#### Construcción de superficies curvadas con Schlüter-KERDI-BOARD

1. Los paneles ranurados de Schlüter-KERDI-BOARD son aptos para la creación de construcciones curvadas y onduladas.
2. En primer lugar se deben cortar los paneles a la medida necesaria. Para obtener paneles más grandes se pueden pegar varios paneles por los cantos con cinta adhesiva de doble cara.
3. Si se utiliza la superficie ranurada en la cara interior se deben rellenar las ranuras previamente con cemento-cola.
4. Las ranuras en la parte exterior se deben cubrir con adhesivo antes o durante la colocación de la cerámica.

**Nota:** para usar Schlüter-KERDI-BOARD como impermeabilización consulte el apartado correspondiente.

#### Schlüter®-KERDI-BOARD en suelos

1. Schlüter-KERDI-BOARD es adecuado para la construcción de soportes planos para la renovación de solados preferentemente en zonas húmedas o similares.
2. Para KERDI-BOARD en los espesores 5, 9, 12,5 y 19 mm, el soporte debe estar libre de componentes, que dificulten la adherencia, ser resistente y estar nivelado. Antes de colocar KERDI-BOARD deberán adoptarse las medidas de nivelado necesarias.
3. El adhesivo se debe adherir al soporte y anclarse mecánicamente al geotextil de Schlüter-KERDI-BOARD. La mayoría de los soportes admiten un adhesivo de fraguado hidráulico en capa fina según la normativa EN 12004. En caso contrario se debe seleccionar otro tipo de adhesivo adecuado, comprobando en caso necesario posibles incompatibilidades entre los materiales.
4. Se debe aplicar el adhesivo en capa fina con una llana dentada al soporte y se coloca Schlüter-KERDI-BOARD con el geotextil en el adhesivo aplicado sin dejar huecos. Los paneles se colocan a testa entre ellos y se ajustan. Se debe respetar el tiempo abierto del adhesivo.
5. Sobre soportes superficiales estables y resistentes, se puede instalar en capa fina Schlüter-KERDI-BOARD en grosores a partir de 28 mm para soportar las cargas a las que va a estar sometido. En este caso se puede colocar Schlüter-KERDI-BOARD con pegotes de adhesivo o de otro tipo de mortero adecuado y se nivela. Para poder soportar las cargas se deben aplicar los pegotes a una distancia suficientemente reducida. Las juntas se deben unir con adhesivo aplicado en los cantos de los paneles y deben coincidir encima de los pegotes de mortero.
6. Mediante el uso de cintas perimetrales se debe evitar la aparición de tensiones, tanto en los paneles de Schlüter-KERDI-BOARD, como en el recubrimiento cerámico.
7. Inmediatamente después de la instalación de Schlüter-KERDI-BOARD se pueden colocar las baldosas cerámicas (formato mínimo 5 x 5 cm) con un adhesivo de fraguado hidráulico en capa fina, que cumpla las exigencias del recubrimiento. Los pegotes de mortero deben estar suficientemente endurecidos para poder soportar las cargas esperadas. Según el formato de las baldosas se





debe escoger el tamaño adecuado de dientes de la llana. Además se debe respetar el tiempo abierto del adhesivo.

8. Para las juntas de movimiento de dilatación, perimetrales y de entrega se deben tener en cuenta los consejos de instalación habituales.

**Nota:** para usar Schlüter-KERDI-BOARD como impermeabilización consulte el apartado correspondiente.

### Impermeabilizaciones con Schlüter-KERDI-BOARD

Schlüter-KERDI-BOARD cumple con la vigente norma de impermeabilización DIN 18534. Clases de exposición al agua: W0-I hasta W3-I\*. Schlüter-KERDI-BOARD también posee el certificado de productos de impermeabilización (abP).

Grado de solicitación para zonas húmedas de conformidad con abP según la asociación alemana de la construcción ZDB : 0 - B0, así como A y C.

Schlüter-KERDI-BOARD bajo la ETAG 022 (impermeabilización en contacto directo) es un sistema certificado ETA (European Technical Assessment) y dispone por lo tanto de marcado CE.

El sistema ha obtenido el marcado CE y la aprobación "abP" según los estándares alemanes (La realización de una impermeabilización conforme al marcado CE, precisa del uso de adhesivos certificados por el sistema constructivo. La documentación relativa esta disponible bajo petición).

Las especificaciones del adhesivo y los certificados correspondientes se pueden obtener en la dirección indicada en esta ficha técnica.

*\* Con abP y/o ETA según ETAG 022. Para obtener más información sobre el uso y la instalación, póngase en contacto con nuestro departamento técnico.*

Para impermeabilizaciones de la clase B (p. ej. piscinas) recomendamos el uso de nuestra lámina de impermeabilización Schlüter-KERDI (véase ficha técnica 8.1 Schlüter-KERDI).

Las uniones de los paneles Schlüter-KERDI-BOARD en la superficie y en las esquinas se deben cubrir completamente con la banda Schlüter-KERDI-KEBA de mínimo 12,5 cm de ancho en combinación con el adhesivo impermeable Schlüter-KERDI-COLL-L. Las bandas impermeables deben cubrir al menos 5 cm los bordes de los paneles.

También las entregas a elementos de construcción fijos, como p. ej., puertas o ventanas metálicas, de madera o de PVC, se puede realizar con la banda Schlüter-KERDI-KEBA. Para ello se debe aplicar Schlüter-KERDI-FIX a los elementos de construcción y Schlüter-KERDI-COLL-L al panel Schlüter-KERDI-BOARD. A continuación se cubre toda la zona de entrega con la banda impermeable.

Se debe comprobar la idoneidad de Schlüter-KERDI-FIX según el material del elemento de construcción. Según las condiciones de la obra se debe valorar la posibilidad de impermeabilizar las entregas de esta forma y el trabajo se debe realizar con mucho cuidado.

Se debe cortar Schlüter-KERDI-BOARD en zonas de juntas de movimiento o juntas estructurales y cubrir las juntas con la banda flexible Schlüter-KERDI-FLEX. También para los remates perimetrales flexibles se debe emplear Schlüter-KERDI-FLEX.

### Capas de revoco sobre Schlüter®-KERDI-BOARD

Sobre Schlüter-KERDI-BOARD también se pueden aplicar capas de materiales de revoco. Estas capas se pueden aplicar tanto en paredes completas como en paredes alicatadas hasta media altura.

Los encuentros entre paneles, esquinas interiores y exteriores, así como los cantos laterales vistos, se deben de armar y cubrir con los materiales de revoco. Para ello se utiliza la cinta de armado autoadhesiva Schlüter-KERDI-BOARD-ZSA.



Schlüter®-KERDI-BOARD-ZSA



### Relación de productos:



#### Schlüter®-KERDI-BOARD

Schlüter®-KERDI-BOARD es un soporte de colocación, panel de construcción e impermeabilización.

Ancho = 62,5 cm H = altura/grosor

Longitud	1,25 m	2,60 m
H = 5 mm	•	•
H = 9 mm	•	•
H = 12,5 mm	•	•
H = 19 mm	•	•
H = 28 mm	•	•
H = 38 mm	•	•
H = 50 mm	•	•

#### Schlüter®-KERDI-BOARD-N

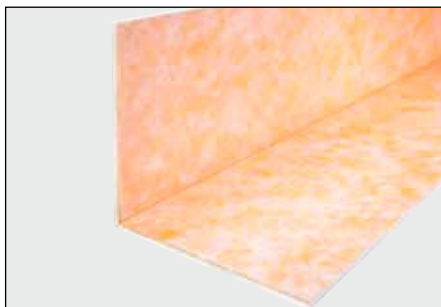
Hornacinas prefabricadas con panel Schlüter®-KERDI-BOARD de espesor 12,5 mm para su colocación en paredes.

Ancho interior = 305 mm Profundidad = 89 mm

#### Altura libre

H = 152 mm
H = 305 mm
H = 508 mm
H = 711 mm

Ver ficha técnica de producto 12.2



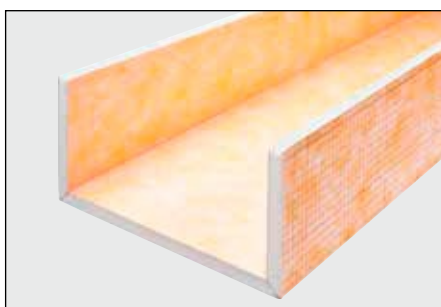
#### Schlüter®-KERDI-BOARD-E

Schlüter®-KERDI-BOARD-E es un elemento de ángulo para la creación de esquinas y revestimientos de tuberías.

Ancho = 62,5 cm H = altura/grosor

Longitud	2,60 m
H = 12,5 mm	•
H = 19 mm	•
H = 28 mm	•

Partición: 31,25 x 31,25cm



#### Schlüter®-KERDI-BOARD-U

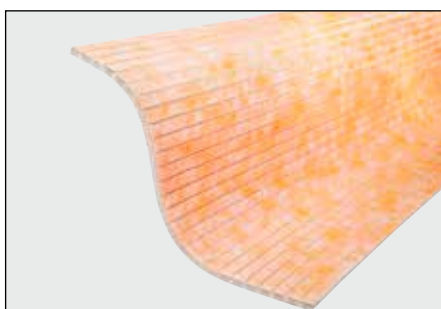
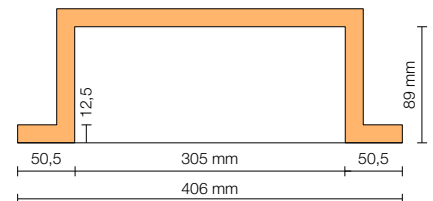
Schlüter®-KERDI-BOARD-U es un elemento en forma de U para el revestimiento de tuberías.

Ancho = 62,5 cm H = altura/grosor

Longitud	2,60 m
H = 19 mm	•

Partición: 21,25 x 20 x 21,25 cm, 16,25 x 30 x 16,25 cm

Nota: Los elementos en forma de U se pueden dividir en dos elementos de ángulo.

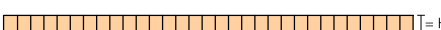


#### Schlüter®-KERDI-BOARD-V

Schlüter®-KERDI-BOARD-V es un panel de construcción y soporte de colocación ranurado en vertical para la creación de recubrimientos cerámicos con soportes de colocación curvados.

Ancho = 62,5 cm H = altura/grosor

Longitud	2,60 m
H = 9 mm	•
H = 12,5 mm	•
H = 19 mm	•
H = 28 mm	•
H = 38 mm	•
H = 50 mm	•





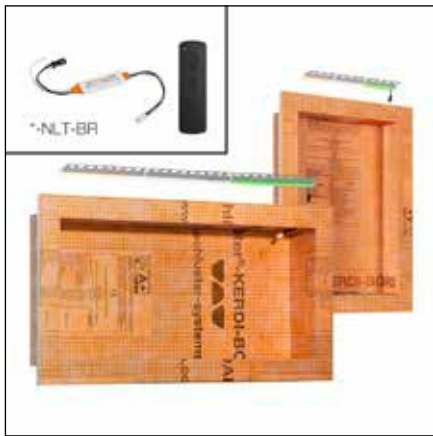
### Schlüter®-KERDI-BOARD-NLT

Hornacinas prefabricadas con módulo de iluminación blanco cálido, blanco neutro o RGB + W para su colocación en paredes.

\*NLT-BR incluye receptor Bluetooth y mando a distancia  
Profundidad = 89 mm

Dimensiones B x H
305 x 305 mm
305 x 508 mm
305 x 711 mm
508 x 305 mm
711 x 305 mm

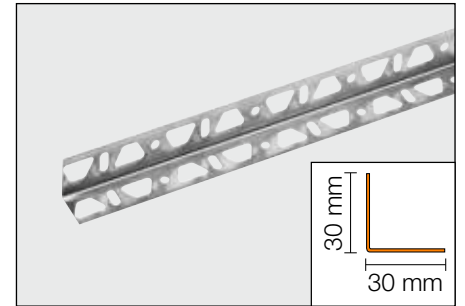
Ver ficha técnica de producto 12.2



### Schlüter®-KERDI-BOARD-ZW

Schlüter®-KERDI-BOARD-ZW es un perfil de ángulo de acero inoxidable de 30 x 30 x 0,6 mm con dos lados perforados. Es apto para la fijación y estabilización de construcciones con los paneles de colocación Schlüter®-KERDI-BOARD. La fijación se puede realizar con tornillos o con un adhesivo en capa fina.

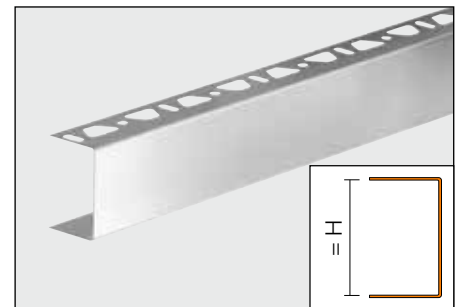
Longitud	0,15 m	2,50 m
30 x 30 mm	•	•



### Schlüter®-KERDI-BOARD-ZC /-ZA /-ZB

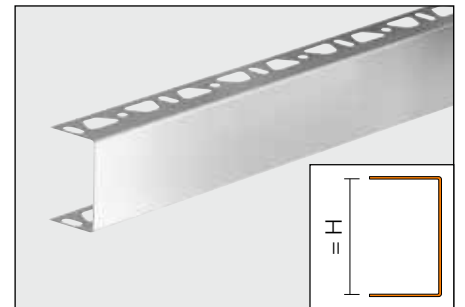
Schlüter®-KERDI-BOARD-ZC es un perfil en forma de U de acero inoxidable cepillado con un lado perforado. Es especialmente apto para el remate en encimeras de cocinas y lavaderos. Longitud 2,50 m

Accesorio	Perfil	Ángulo	Empalme
H = 19 mm	–	–	•
H = 28 mm	–	–	•
H = 38 mm	•	•	•
H = 50 mm	•	•	•



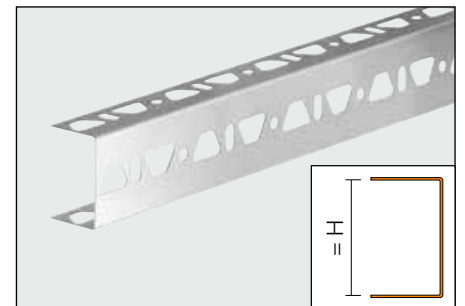
Schlüter®-KERDI-BOARD-ZA es un perfil en forma de U de acero inox. cepillado con ambos lados perforados. Es especialmente apto para el remate visual en tabiques y estantes. Longitud 2,50 m

Accesorio	Perfil	Ángulo	Empalme
H = 19 mm	•	–	•
H = 28 mm	•	–	•
H = 38 mm	•	•	•
H = 50 mm	•	•	•



Schlüter®-KERDI-BOARD-ZB es un perfil en forma de U con triple perforación de acero inoxidable. Es apto para la fijación y estabilización de construcciones con el panel de colocación Schlüter®-KERDI-BOARD. Longitud 2,50 m

Accesorio	Perfil	Ángulo	Empalme
H = 19 mm	•	–	–
H = 28 mm	•	–	–
H = 38 mm	•	–	–
H = 50 mm	•	–	–



### Schlüter®-KERDI-BOARD-ZSD

Schlüter®-KERDI-BOARD-ZSD son tacos de percusión de acero galvanizado o acero inoxidable para la fijación mecánica adicional de Schlüter®-KERDI-BOARD al soporte.

Material	galvanizado	acero inox.
L = 90 mm	•	•
L = 110 mm	•	•



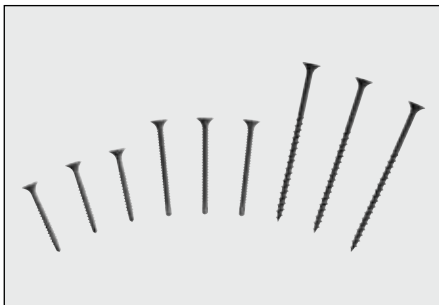




### Schlüter®-KERDI-BOARD-ZT

Schlüter®-KERDI-BOARD-ZT son arandelas de fijación de acero galvanizado o acero inoxidable para la fijación de Schlüter®-KERDI-BOARD a estructuras metálicas o de madera con tornillos correspondientes.

Material	galvanizado	acero inox.
Ø 36 mm	•	•



### Schlüter®-KERDI-BOARD-ZS

Schlüter®-KERDI-BOARD-ZS son tornillos de montaje rápido para la fijación de Schlüter®-KERDI-BOARD a estructuras metálicas o de madera.

3,5 x 35 mm con punta para taladrar (para espesores de chapa de hasta 2,25 mm)
3,5 x 55 mm con punta para taladrar (para espesores de chapa de hasta 2,25 mm)
4,2 x 75 mm con rosca gruesa (para estructuras de madera)



### Schlüter®-KERDI-BOARD-ZDK

Schlüter®-KERDI-BOARD-ZDK es una cinta adhesiva de doble cara para la fijación de los paneles Schlüter®-KERDI-BOARD en las zonas de unión o similar.

Longitud	10 m
B = 12 mm	•
B = 19 mm	•
B = 30 mm	•



### Schlüter®-KERDI-BOARD-ZFP

Schlüter®-KERDI-BOARD-ZFP es un perfil plano de plástico, que se pega para su refuerzo en el reverso del perfil en forma de U. Mejora la sujeción de los tornillos de fijación de los herrajes.

Longitud	2,50 m
B = 35 mm	•



### Schlüter®-KERDI-BOARD-ZSA

Schlüter®-KERDI-BOARD-ZSA es una armadura autoadhesiva de refuerzo para el recubrimiento de las uniones. Su colocación es necesaria cuando se aplican recubrimientos extensibles o capas de revoco sobre los paneles.

Longitud	45 m
B = 100 mm	•





A



B



C



C



D



D



E



F

### Productos para impermeabilizaciones

#### A Schlüter®-KERDI-KEBA (banda)

Espesor = 0,1 mm

Longitud = m	5	30
Ancho = 8,5 cm	•	•
Ancho = 12,5 cm	•	•
Ancho = 15 cm	•	•
Ancho = 18,5 cm	•	•
Ancho = 25 cm	•	•

#### B Schlüter®-KERDI-FLEX

Espesor = 0,3 mm

Longitud = m	5	30
Ancho = 12,5 cm	•	•
Ancho = 25 cm	•	•

#### C Schlüter®-KERDI-KM /-MV/-PAS (Set Manguitos para pasos de tuberías)

Espesor = 0,1 mm

Ver ficha técnica de producto 8.1

#### D Schlüter®-KERDI-KERECK

Espesor = 0,1 mm

Ángulo interno	2 St.	10 St.	50 St.
Pieza soldada 90°	•	•	•
Pieza soldada 135°	•		
Ángulo externo	2 St.	10 St.	50 St.
Pieza soldada	•	•	•

#### D Schlüter®-KERDI-KERECK

Espesor = 0,1 mm

Ángulo interno	5 St.
Pieza precortada	•
Ángulo externo	5 St.
Pieza precortada	•

#### E Schlüter®-KERDI-COLL-L (Adhesivo impermeable)

Gebinde	4,25 kg
Gebinde	1,85 kg

véase ficha técnica 8.4

#### F Schlüter®-KERDI-FIX (Masilla adhesiva)

G = gris, BW = blanco

Color	G	BW
cartucho 290 ml	•	•

véase ficha técnica 8.3

#### G Schlüter®-KERDI-DRAIN (Desagües centrales)

véase ficha técnica 8.2

#### Schlüter®-KERDI-LINE (Desagües lineales)

véase ficha técnica 8.7

#### Schlüter®-KERDI-SHOWER (Paneles de pendiente)

Ver ficha técnica de producto 8.6 y 8.8

#### Schlüter®-KERDI-TS (Impermeabilización de bañeras)

véase ficha técnica 8.9



G



H



I



I



J



### Datos técnicos:

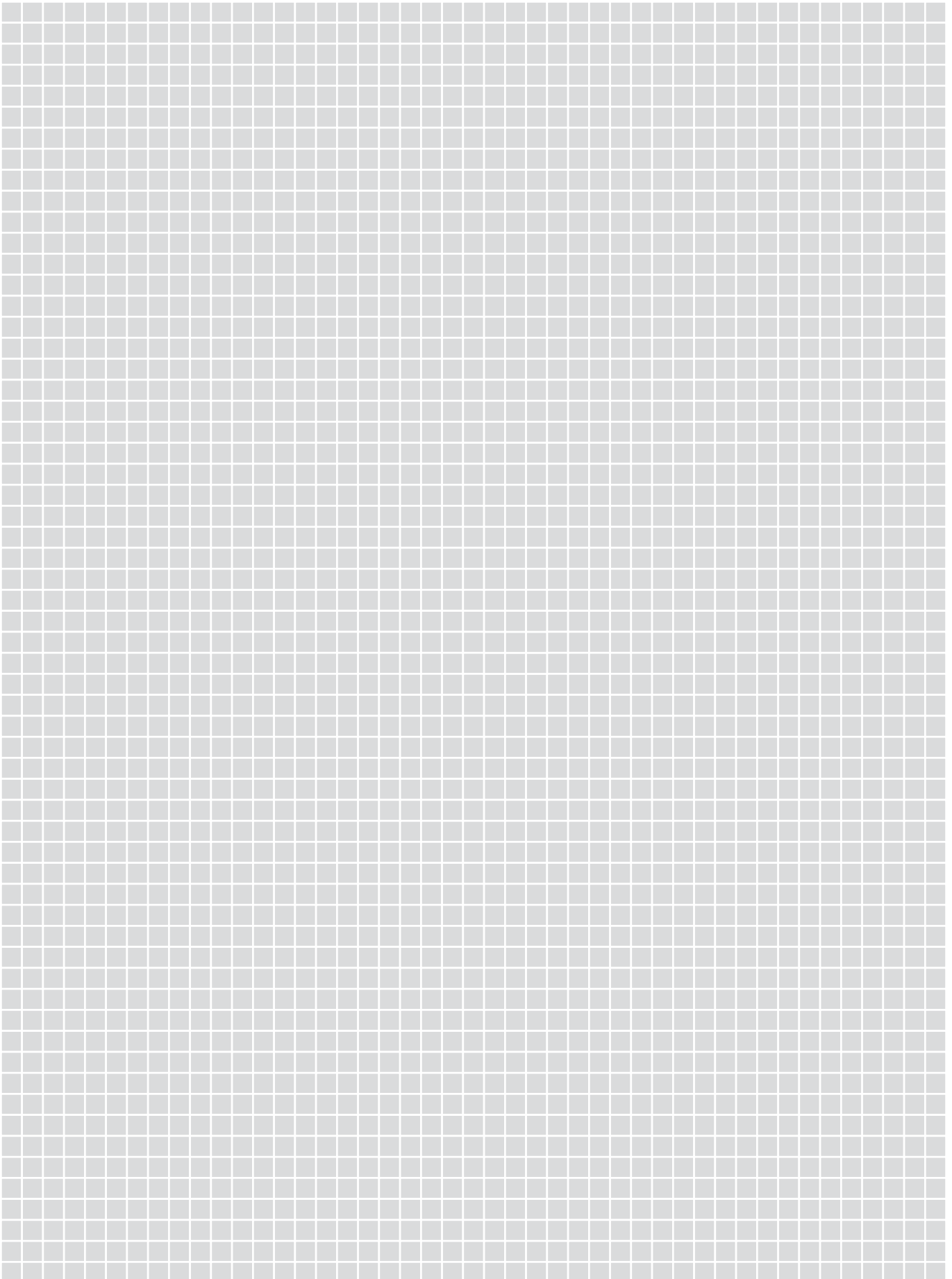
<b>Conductividad térmica</b>	DIN EN 12667	0,035 W/mK
<b>Resistencia térmica</b>	desde -50 hasta +75°C	
<b>Densidad del material (espuma rígida)</b>	DIN EN 1602	33 kg/m <sup>3</sup>
<b>Capacidad de penetración del agua</b>	0	
<b>Coefficiente de resistencia a la difusión de vapor de agua*</b>	DIN EN 12086	
Grosos 5, 9, 12,5 mm		$\mu = 1550$
Grosos 19, 28, 38, 50 mm		$\mu = 440$
<b>Coefficiente de dilatación térmica lineal</b>	0,07 mm/mK	
<b>Superficie útil</b>		
Panel 125 x 62,5 cm		0,78 m <sup>2</sup>
Panel 260 x 62,5 cm		1,62 m <sup>2</sup>

\*s<sub>g</sub>-Wert = Plattendicke [m] ·  $\mu$

### Indicaciones

Schlüter-KERDI-BOARD se debe almacenar en posición horizontal o de otra forma adecuada. En almacenamientos exteriores se deben proteger los paneles del sol y de la intemperie.


En el montaje de sanitarios, como p. ej. lavabos, inodoros u otros objetos pesados, se debe realizar su anclaje hasta el soporte. En soportes de estructuras es necesaria una fijación en los elementos portantes, así como un contrafuerte en la parte inferior de los objetos, que en caso necesario se debe añadir.








**Schlüter-Systems KG**  Schmölestraße 7 | D-58640 Iserlohn

 +49 2371 971-0  +49 2371 971-1111  [info@schlueter.de](mailto:info@schlueter.de)  [schlueter-systems.com](http://schlueter-systems.com)

**Schlüter-Systems S. L.**  Apartado 264 | Ctra. CV 20 Villarreal-Onda, km 6,2 | 12200 Onda (Castellón)

 +34 964 24 11 44  [info@schluter.es](mailto:info@schluter.es)  [schluter.es](http://schluter.es)