

Schlüter-KERDI-DRAIN

Drenaje

Sumideros para impermeabilizaciones en combinación con baldosas

8.2

Ficha Técnica

Aplicaciones y funciones

Schlüter-KERDI-DRAIN es un sistema de sumideros destinado a lograr una unión fácil y segura de los sistemas de impermeabilización con los desagües existentes. En la ficha técnica del ZDB se consideran dichas impermeabilizaciones una solución técnica homologada.

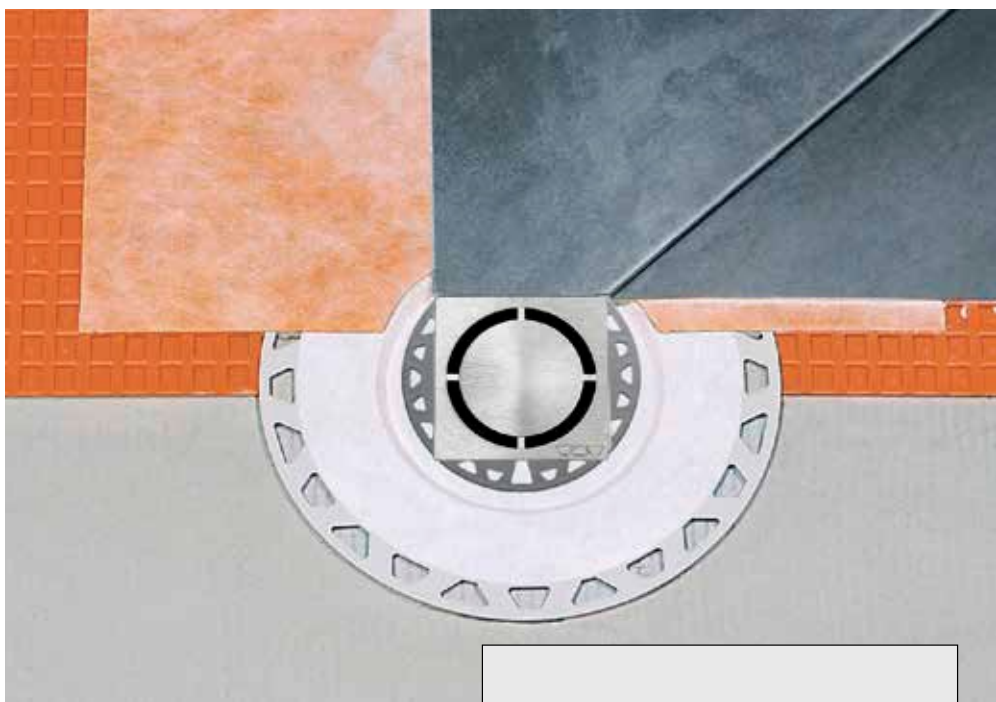
Sobre la parte troquelada (con forma de plato), recubierta con textil, se pega el manguito Schlüter-KERDI suministrado junto con el desagüe para unirlo a una impermeabilización combinada.

Los sumideros Schlüter-KERDI-DRAIN tienen una estructura modular, que permite un ensamblaje individualizado según las necesidades. De este modo es posible combinar diferentes tipos de sumideros verticales / horizontales con diferentes diámetros.

Schlüter-KERDI-DRAIN-STYLE ofrece la posibilidad de combinar diferentes rejillas de diseño con un marco de contorno prácticamente invisible.

Schlüter-KERDI-DRAIN-BASE es un desagüe de baja altura, apto para la instalación en duchas de obra a nivel de suelo convencionales o construidas con los paneles de pendiente Schlüter-KERDI-SHOWER. Con KERDI-DRAIN están disponibles sets completos en 3 variantes para la construcción de sistemas de desagüe para pavimentos.

Schlüter-KERDI-DRAIN-R 10 GT es un desagüe con sifón seco con membrana de silicona para los sets de rejilla/marco de 10 x 10 cm. Se puede utilizar en platos de ducha poco utilizados (p. ej. en apartamentos de vacaciones) en lugar de un sifón estándar, evitando la formación de olores provocados por la desecación del agua en el sifón.



Con una capacidad de drenaje de al menos 0,4/s (según DIN EN 1253), el sifón seco también puede sustituir de forma permanente a la unidad de sifón de convencional. Deben observarse las instrucciones de mantenimiento suministradas con el sifón.

Materiales

Los botes sifónicos de los desagües están fabricados de polipropileno de alta resistencia al impacto (PP) o en acrilonitrilo butadieno estireno (ABS). El sumidero está fabricado en acrilonitrilo-butadieno-estireno (ABS) y cuenta con una brida de sujeción cuya superficie está recubierta con geotextil. El manguito de impermeabilización Schlüter-KERDI de PE flexible, está recu-

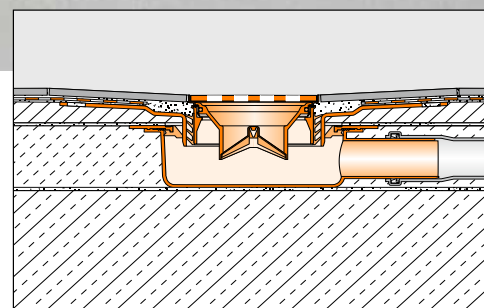


Fig.: marco con rejilla clásica y sumidero con sifón seco

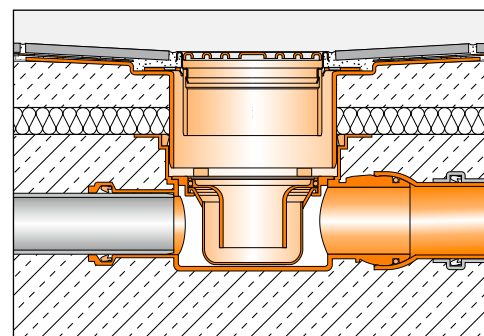
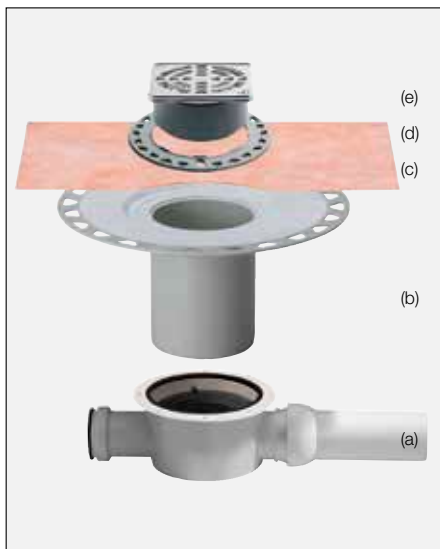


Fig.: marco con rejilla clásica y sumidero con sifón integrado

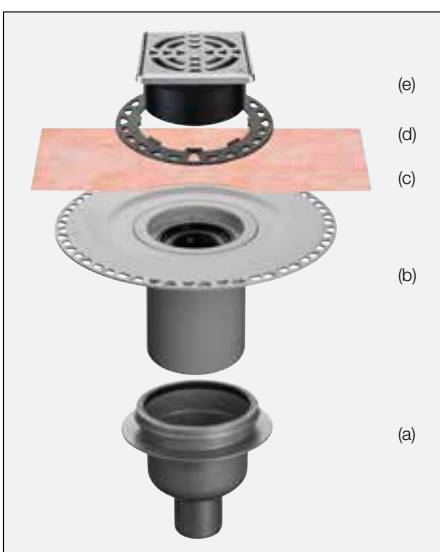


Schlüter-KERDI-DRAIN para interiores con salida horizontal



- a Salida horizontal con sifón
- b Sumidero
- c Manguito Schlüter-KERDI
- d Anillo de fijación de altura
- e* Rejilla de acero inoxidable

Schlüter-KERDI-DRAIN para interiores con salida vertical



- a Cuerpo de desagüe con salida vertical
- b Sumidero
- c Manguito Schlüter-KERDI
- d Anillo de fijación de altura
- e* Rejilla de acero inoxidable

bierta de geotextil por ambas caras para lograr una buena adherencia de las baldosas cerámicas a través del adhesivo.

En combinación con los sistemas de impermeabilización Schlüter-KERDI, Schlüter-DITRA, Schlüter-DITRA-HEAT, Schlüter-KERDI-BOARD y Schlüter-KERDI-SHOWER y los adhesivos de sellado Schlüter-KERDI-COLL-L o Schlüter-KERDI-FIX asociados a los sistemas de impermeabilización, se obtiene como resultado un sistema totalmente estanco y probado.

Schlüter-KERDI-DRAIN es un componente del sistema de acuerdo con la norma de sellado DIN 18534 aplicable en Alemania y UNE 138002 aplicable en España, junto con los sistemas Schlüter mencionados anteriormente. El sistema cuenta con el certificado alemán abP (certificado de prueba de la autoridad general de construcción). Las clases de exposición a la humedad según abP se pueden encontrar en las hojas de datos de producto correspondientes.

Schlüter-KERDI-DRAIN cumple con la guía europea ETAG 022 como sistema de impermeabilización en contacto con el recubrimiento (ETA = European Technical Assessment). Los productos de Schlüter mencionados anteriormente han sido probados con el sistema KERDI-DRAIN y poseen el marcado CE. La rejilla de acero inoxidable está fabricada en V2A (material 1.4301 = AISI 304) y también está disponible en acero inoxidable V4A (material 1.4404 = AISI 316L).

Propiedades del material y áreas de aplicación:

Los botes sifónicos, los sumideros y las tapas están clasificados en la categoría K3 tal y como se establece en la DIN EN 1523 desagües para edificios.

Se trata de superficies que no están afectadas por tráfico rodado, por ejemplo, los cuartos de baño de viviendas, residencias de ancianos, hoteles, escuelas e hileras de lavabos, terrazas, logias, balcones, etc. El cuerpo del desagüe con salida horizontal de los sets KD BH 50 GV dispone de una entrada y una salida. La entrada viene equipada de fábrica con una tapa. Dicha tapa puede retirarse y, por ejemplo, conectarse a un lavabo para garantizar un llenado periódico del sifón.

Las rejillas de acero inoxidable 1.4301 (V2A) o 1.4404 (V4A) son especialmente

adecuadas para aplicaciones, que tenga que soportar agresiones mecánicas y químicas, como p.ej., ácido clorhídrico, ácido fluorhídrico y concentraciones de sales. Dependiendo de las agresiones químicas esperadas se puede elegir entre las calidades de acero inoxidable 1.4301-V2A (AISI 304) ó 1.4404-V4A (AISI 316L). Para zonas con agresiones especiales, p.ej. en piscinas (agua dulce), recomendamos el uso del acero inoxidable 1.4404-V4A (AISI 316L). El acero inoxidable 1.4404 no resiste a todas las agresiones químicas como, p.ej., el ácido clorhídrico, ácido fluorhídrico y concentraciones de sales. Prestar atención en caso de piscinas de agua salada (agua de mar). Se debe comprobar la idoneidad del perfil seleccionado antes de su instalación. Indicación: también es posible la instalación de Schlüter-KERDI-DRAIN en construcciones de madera. En caso necesario puede solicitar los detalles constructivos.

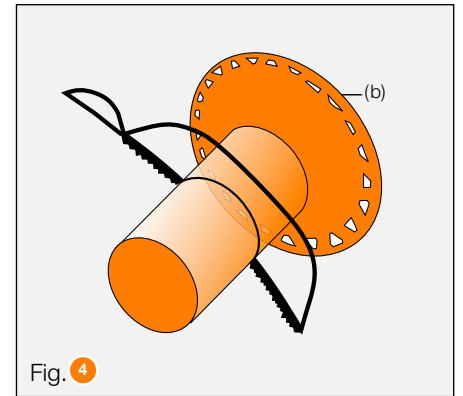
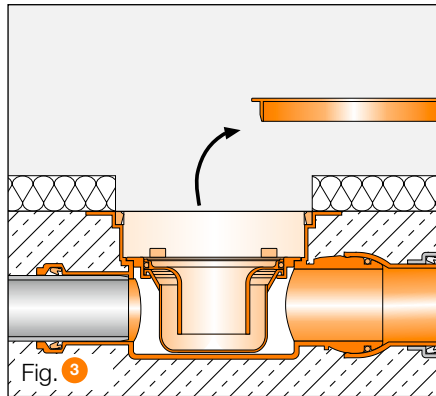
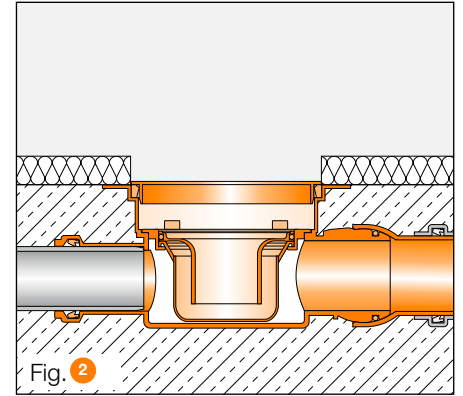
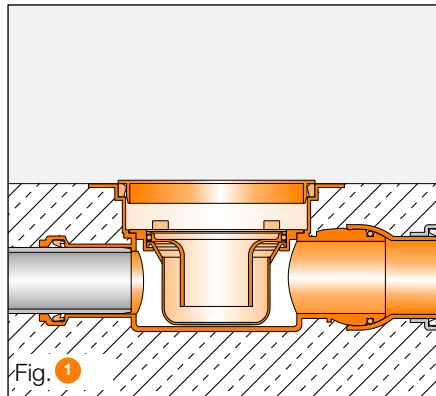
Instalación de Schlüter-KERDI-DRAIN

1. El cuerpo del desagüe Schlüter-KERDI-DRAIN (a) se monta en la estructura portante y se conecta al desagüe (página 3, Fig. 1).
2. A continuación y siempre que sea necesario, puede procederse a la colocación del aislamiento acústico y térmico. (Fig.2).
3. Una vez extraído el tapón de protección (Fig. 3), se corta el sumidero Schlüter-KERDI-DRAIN (b) según la altura del pavimento (Fig. 4), se coloca sobre la salida (Fig. 5 y 6) y se presiona en la junta del sifón (se puede usar grasa). Nota: para garantizar la movimientos verticales de la cerámica con el aislamiento es necesario acortar el plato del sumidero para evitar que entre en contacto directo con el cuerpo del desagüe.
4. A continuación se procederá a colocar el solado de manera que el plato perforado trapezoidal (del sumidero) Schlüter-KERDI-DRAIN coincida con el borde superior de la solera.
5. La colocación del manguito Schlüter-KERDI (c) con Schlüter-KERDI-COLL
6. Como material de recubrimiento pueden utilizarse baldosas u otro tipo de recubrimiento. La altura de la rejilla (e) deberá

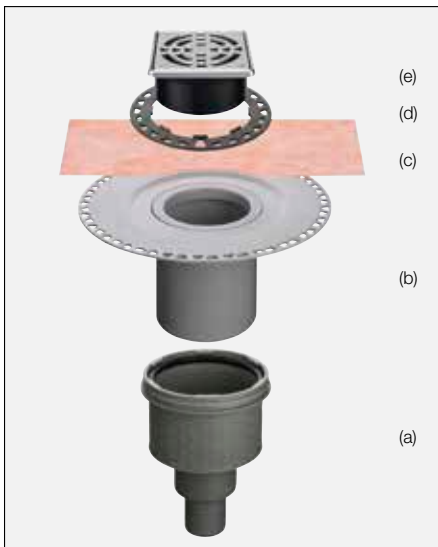
*Los sistemas de drenaje representados en la foto se pueden combinar con rejillas de diseño.



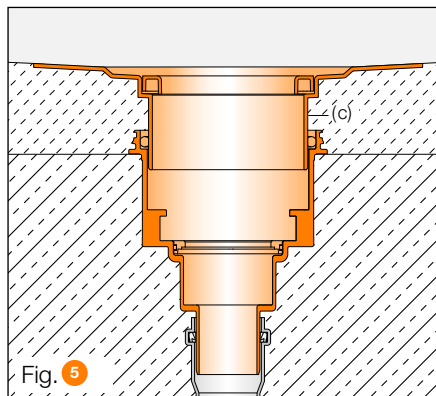
ajustarse mediante la regulación del anillo de fijación de altura (d), y se rellenará por la parte inferior con adhesivo hasta que coincida totalmente con la altura del recubrimiento (Fig. 8). Dado que la parte inferior de la rejilla (e) tiene un diámetro inferior que el desagüe (b) es posible adaptar la rejilla a la trama de juntas de un revestimiento de baldosas.



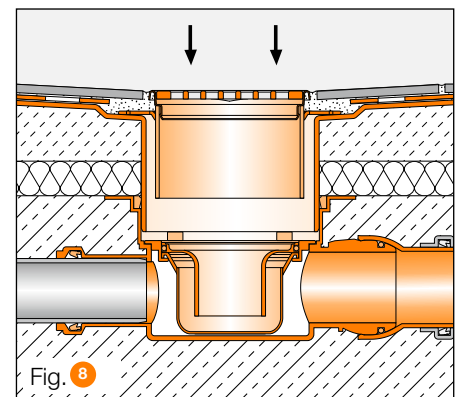
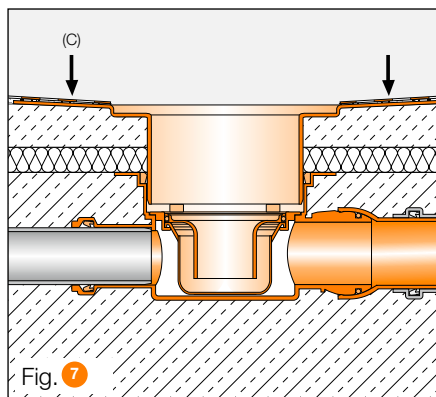
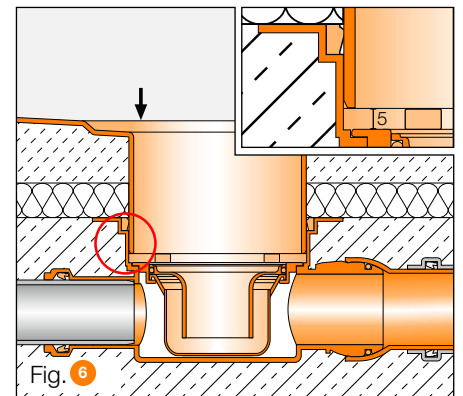
Schlüter-KERDI-DRAIN para exteriores con salida vertical



- a Cuerpo de desagüe sin sifón con salida vertical
- b Sumidero
- c Manguito Schlüter-KERDI
- d Anillo de fijación de altura
- e* Rejilla de acero inoxidable



Einbaubeispiel vertikaler Ablauf



*Los sistemas de drenaje representados en la foto se pueden combinar con rejillas de diseño.

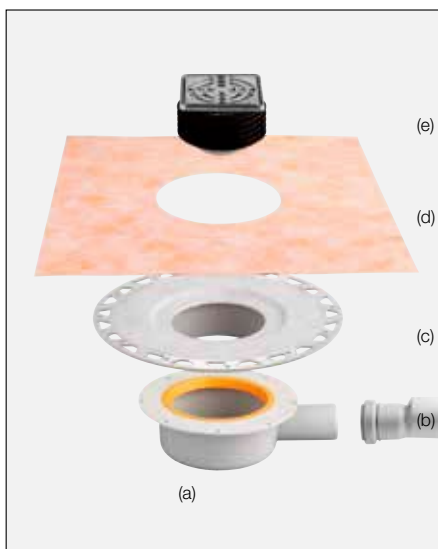


Indicación: también es posible la instalación de Schlüter-KERDI-DRAIN en construcciones de madera. En caso necesario puede solicitar los detalles constructivos.

Indicación

Schlüter-KERDI-DRAIN / -KERDI-DRAIN-BASE no requieren ningún cuidado o mantenimiento especial. Acabados en acero inoxidable expuestos a la atmósfera o medios agresivos deben limpiarse periódicamente con un detergente suave. Si es necesario, recomendamos utilizar el pulimento para acero inoxidable Schlüter-CLEAN-CP. La limpieza regular no solo mantiene la apariencia limpia del acero inoxidable, sino que también reduce el riesgo de corrosión. Todos los agentes de limpieza deben estar libres de ácido clorhídrico y ácido fluorhídrico. La rejilla de acero inoxidable y el sifón se pueden quitar para limpiar la carcasa del desagüe y las tuberías de desagüe.

Schlüter-KERDI-DRAIN-BASE



Ejemplo de instalación

| | |
|----|--|
| a | Cuerpo del desagüe |
| b | Reducción DN40 a DN50 |
| c | Sumidero |
| d | Manguito Schlüter-KERDI |
| e* | Rejilla de acero inoxidable con retén labial y sifón integrado |

Instalación de Schlüter-KERDI-DRAIN-BASE

1. Se coloca el cuerpo del desagüe Schlüter-KERDI-DRAIN-BASE (a) sobre el soporte base (en caso necesario sobre un aislamiento acústico adecuado) y se conecta a la tubería de desagüe. En caso necesario se puede usar la reducción DN 40/50 (b) suministrada.
2. El recrecido debe nivelarse a la altura del sumidero (c) (Fig. 1).
3. La colocación del manguito Schlüter-KERDI (d) con el cemento-cola impermeable Schlüter-KERDI-COLL garantiza una transición impermeable al recrecido. La impermeabilización de la superficie continua, con Schlüter-KERDI u otros materiales de impermeabilización aplicables, se debe solapar con el manguito. Las impermeabilizaciones con Schlüter-DITRA se deben colocar antes, hasta el platillo perforado (sumidero) del elemento adicional. A continuación se debe colocar el manguito Schlüter-KERDI sin dejar huecos y solapando la lámina Schlüter-DITRA. Para la colocación del manguito Schlüter-KERDI se recomienda el uso de Schlüter-KERDI COLL. Para la instalación de Schlüter-KERDI-DRAIN-BASE en combinación con Schlüter-KERDI-SHOWER, (Fig. 2) se deben tener en cuenta las instrucciones de montaje correspondientes.
4. Como recubrimiento se pueden utilizar materiales de revestimiento o baldosas cerámicas con un espesor de 3 a 15 mm. La altura de la rejilla se ajusta sin el uso de lubricantes a la altura del recubrimiento.
5. Antes de la puesta en marcha se debe desatornillar la rejilla de acero inoxidable y comprobar el correcto posicionamiento del sifón (Fig. 5) (en caso necesario se debe lubricar el anillo en forma de "O")

Indicación:

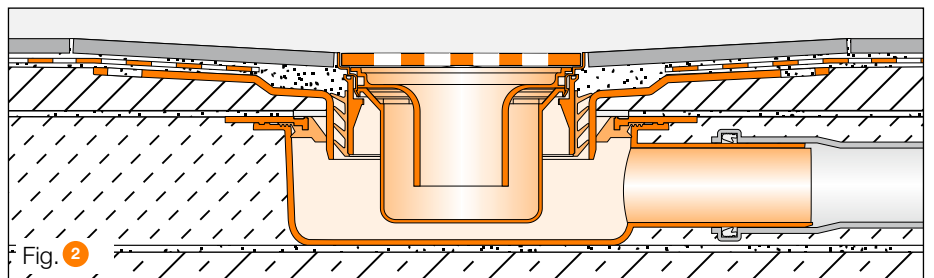
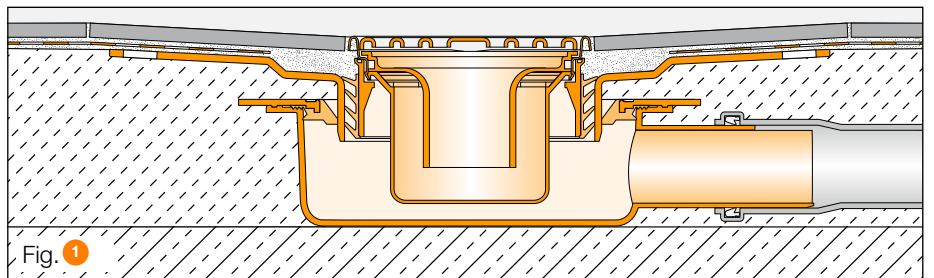
Schlüter-KERDI-DRAIN-BASE también se puede instalar sobre construcciones de madera. En caso necesario puede solicitar los detalles constructivos.

Indicaciones

Schlüter-KERDI-DRAIN-BASE no precisa ningún tipo de cuidado o mantenimiento especial. Las superficies de acero inoxidable, que estén expuestas a la intemperie o a medios agresivos, deben limpiarse regularmente empleando para ello un limpiador suave. En caso necesario se recomienda el uso de la pasta de pulimento Schlüter-CLEAN-CP.

Una limpieza periódica no sólo mantiene el aspecto limpio del acero inoxidable sino que a la vez disminuye el riesgo de corrosión. Los productos de limpieza deben estar libres de ácido clorhídrico y fluorhídrico.

Para la limpieza del cuerpo del desagüe y de los tubos de desagüe es posible retirar la rejilla de acero y el sifón.





Instalación del desagüe Schlüter-KERDI-DRAIN

1. Se coloca el cuerpo del desagüe sobre el soporte base (en caso necesario sobre un aislamiento acústico y térmico adecuado) y se conecta a la tubería de desagüe de acuerdo a la altura necesaria.
2. El recrecido debe nivelarse a la altura del sumidero (c) (Fig. 1).
3. La colocación del manguito Schlüter-KERDI (d) con el cemento-cola impermeable Schlüter-KERDI-COLL garantiza una transición impermeable al recrecido. La impermeabilización de la superficie continua, con Schlüter-KERDI u otros materiales de impermeabilización aplicables, se debe solapar con el manguito. Las impermeabilizaciones con Schlüter-DITRA se deben colocar antes hasta el platillo perforado del elemento adicional (sumidero). A continuación se debe colocar el manguito Schlüter-KERDI sin dejar huecos y solapando la lámina Schlüter-DITRA. Para la colocación del manguito Schlüter-KERDI se recomienda el uso de Schlüter-KERDI-COLL.
4. Como recubrimiento se pueden utilizar materiales de revestimiento o baldosas cerámicas (Fig. 3).

Indicaciones

Schlüter-KERDI-DRAIN no precisa ningún tipo de cuidado o mantenimiento especial. Las superficies de acero inoxidable, que estén expuestas a la intemperie o a medios agresivos, deben limpiarse regularmente empleando para ello un limpiador suave. Una limpieza periódica no sólo mantiene el aspecto limpio del acero inoxidable sino que a la vez disminuye el riesgo de corrosión. Los productos de limpieza deben estar libres de ácido clorhídrico y fluorhídrico. Para la limpieza del cuerpo del desagüe y de los tubos de desagüe es posible retirar la rejilla de acero y el sifón.

Desagüe para colocación en capa fina Schlüter-KERDI-DRAIN



Ejemplo de instalación

| | |
|----|------------------------------|
| a | Sumidero |
| b | Manguito Schlüter-KERDI |
| c | Sifón de dos piezas |
| d | Anillo de fijación de altura |
| e* | Rejilla de acero inoxidable |

Indicaciones:

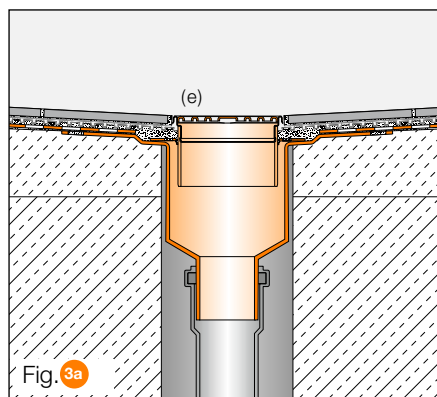
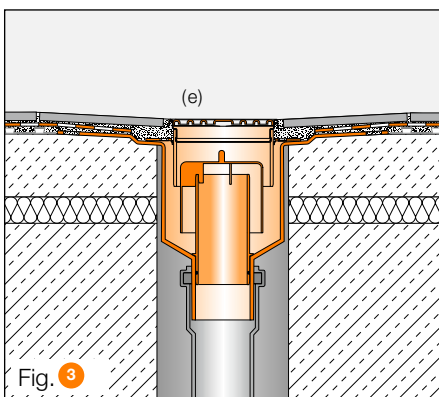
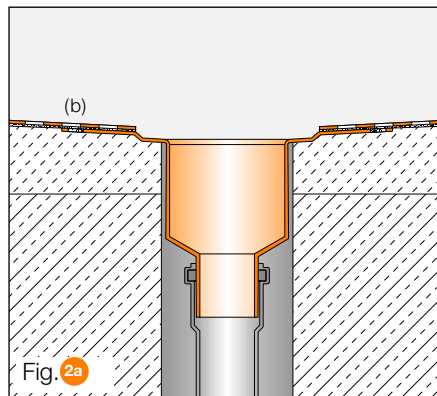
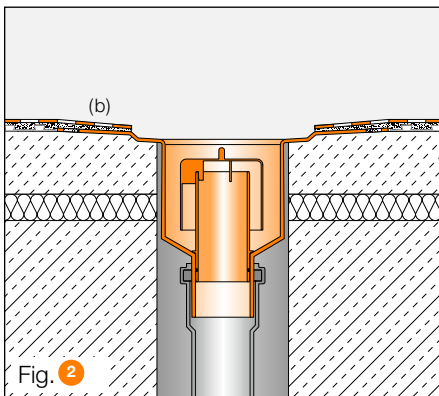
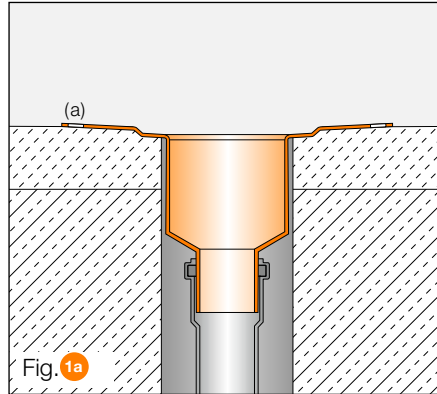
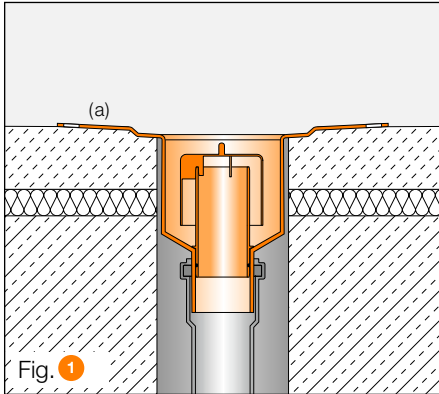
Schlüter-KERDI-DRAIN también se puede instalar sobre construcciones de madera. En caso necesario puede solicitar los detalles constructivos.

*Los sistemas de drenaje representados en la foto se pueden combinar con rejillas de diseño.



Interior

Exterior



*Los sistemas de drenaje representados en la foto se pueden combinar con rejillas de diseño.



Instalación de la pieza portadora para colocación de recubrimientos, Schlüter-KERDI DRAIN

1. Después de colocar el manguito Schlüter-KERDI con el adhesivo impermeable Schlüter-KERDI-COLL se puede proceder a la colocación del recubrimiento. Como material de recubrimiento se puede colocar cerámica o piedra natural.
2. **Pieza portadora con soporte y anillo de fijación de altura.** Sobre el sumidero se aplica el adhesivo (Fig. 1a). El marco de acero inoxidable agujereado para la instalación de los tornillos se inserta en el anillo fijador de altura (Fig. 2a) y se embebe en el adhesivo (Fig. 3a).

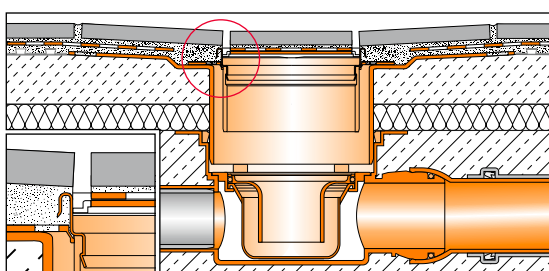
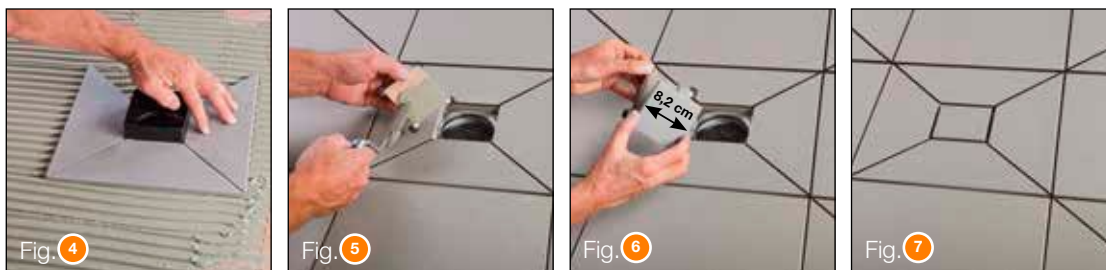
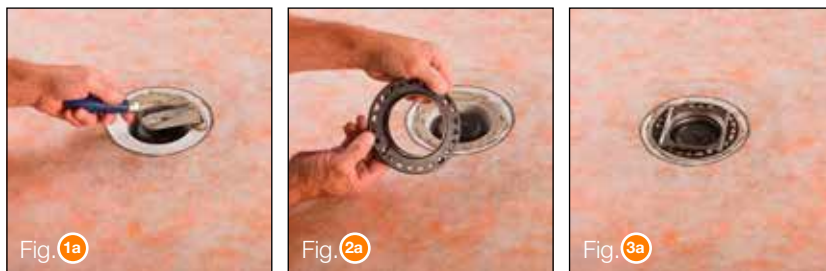
Pieza portadora con soporte y sifón integrado. El marco de acero inoxidable con soporte se coloca sobre el desagüe (Fig. 1b), se rellena con adhesivo (Fig. 2b) y se ajusta la profundidad (Fig. 3b).

3. Después de la colocación del distanciador, se puede empezar a colocar el recubrimiento. De esta forma, se consigue que exista la misma separación entre las piezas y el marco (Fig. 4). Después de retirar el distanciador se eliminan los restos de adhesivo.
4. Se coloca una fina capa de adhesivo sobre el elemento portador (Fig. 5), y

se le adhiere una pieza de 8,2 x 8,2 cm (Fig. 6), de modo que exista una línea de desagüe alrededor de la pieza de al menos 5 mm (Fig. 7).

Nota:

Para conseguir un corte limpio de la pieza es posible que sea necesario utilizar una máquina de corte de agua. Los cantos deben quedar biselados. Se deben de observar las instrucciones de instalación incluidas en el desagüe.





Schlüter®KERDI-DRAIN KD BH 50 MSBB



Ejemplo constructivo

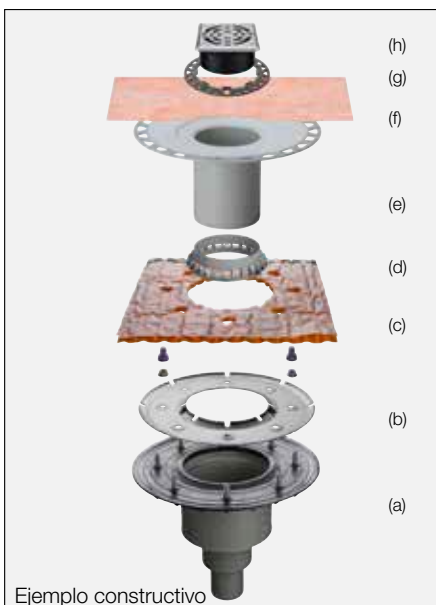
Set de desagüe:

- a Cuerpo de desagüe con fijación para impermeabilización
- b Brida de fijación de acero inoxidable
- c Manguito de drenaje Schlüter TROBA-PLUS 8
- d Elemento de entrada
- e Sumidero
- f Manguito Schlüter-KERDI

Set de rejilla / marco:

- g Anillo de fijación
- h Rejilla acero inoxidable

Schlüter®KERDI-DRAIN KD BV 50 MSBB



Ejemplo constructivo

Desagüe en dos niveles

1. El cuerpo del desagüe Schlüter-KERDI-DRAIN se instala sobre el soporte base y se conecta a la tubería de desagüe.
2. Antes de la instalación de la lámina de impermeabilización, desmontar la brida de acero inoxidable (b). A continuación cortar e instalar la lámina de impermeabilización sobre el cuerpo del desagüe. El manguito de drenaje Schlüter-TROBA-PLUS 8 (C), se puede utilizar como plantilla de corte de la lámina de impermeabilización. Una vez instalada la lámina de impermeabilización, proceder a la fijación de la brida de acero inoxidable.
3. Instalar el elemento de entrada perforado (d) en la pestaña de sellado. Posteriormente colocar el manguito de drenaje Schlüter-TROBA-PLUS sobre la brida de acero inoxidable haciendo coincidir las perforaciones. Por último, cortar e introducir sobre el elemento de entrada perforado la rejilla/desagüe Schlüter-KERDI-DRAIN (e) según la altura de construcción.

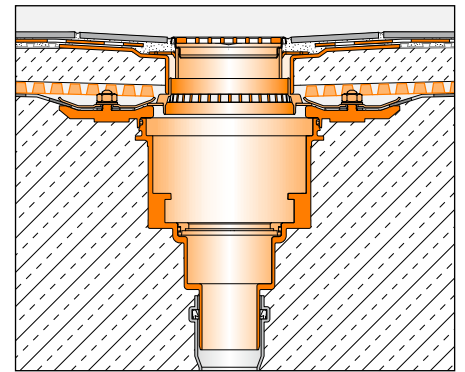
4. A continuación proceder al solado de modo que el elemento de desagüe perforado trapezoidalmente (sumidero) Schlüter-KERDI-DRAIN (e) coincida con el borde superior de la solera.
5. Colocar el manguito Schlüter-KERDI (c) empleando el adhesivo impermeable Schlüter-KERDI-COLL, que garantiza una transición impermeable al recrecido.

La impermeabilización de la superficie continua con Schlüter-KERDI u otros materiales de impermeabilización aplicables con espátula se debe solapar con el manguito. Las impermeabilizaciones con Schlüter-DITRA se deben colocar hasta el elemento del desagüe con perforaciones trapezoidales. A continuación se debe colocar el manguito Schlüter-KERDI sin dejar huecos y solapando la lámina Schlüter-DITRA. Para la colocación del manguito Schlüter-KERDI se debe usar el adhesivo impermeable Schlüter-KERDI-COLL.

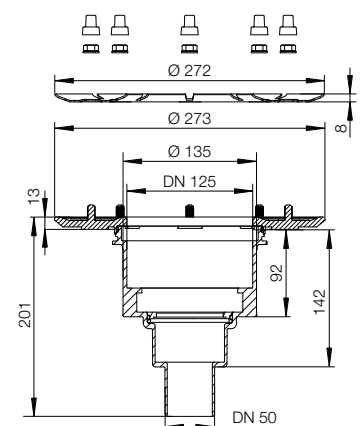
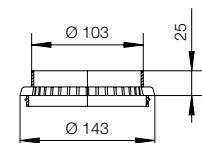
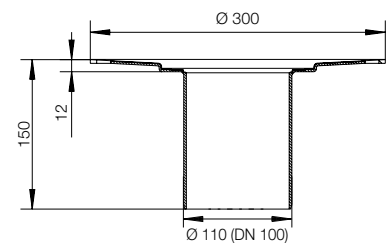
6. Como recubrimiento final se puede utilizar cerámica u otros recubrimiento. La rejilla de acero inoxidable (h) se debe ajustar mediante el anillo ajustable (g) y rellenar con mortero de tal modo, que quede a la altura del recubrimiento. Debido a que el anillo de altura (h) tiene un diámetro menor a la del elemento del desagüe (e), la rejilla se puede ajustar de modo que coincida con las juntas del recubrimiento cerámico.

Indicación:

Según normas para la construcción de cubiertas planas se debe prever un rebosadero de seguridad para cubiertas delimitadas por un muro. Para ello es apto nuestro imbornal de acero inoxidable Schlüter-KERDI-DRAIN-SP-E.

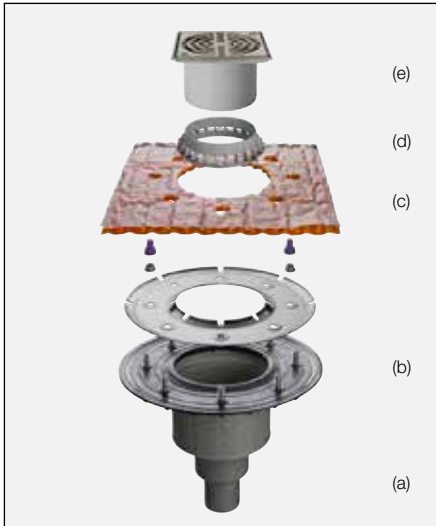


Ejemplo constructivo salida vertical

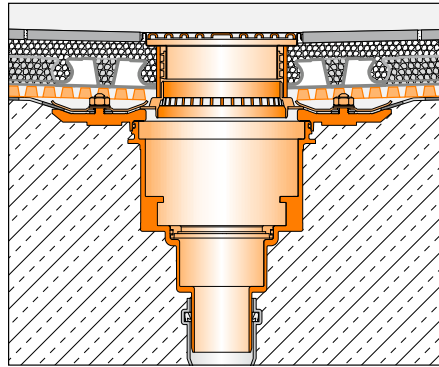




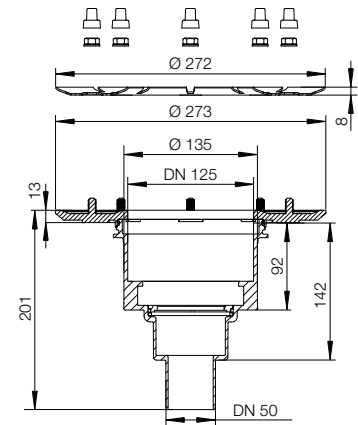
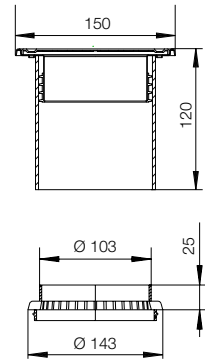
**Schlüter-KERDI-DRAIN
KD BV 50 ASLVB**



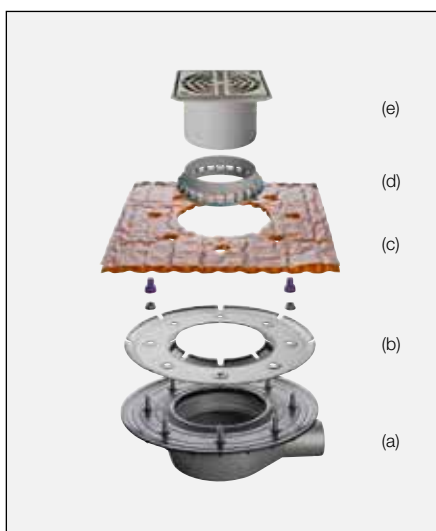
- a Cuerpo de desagüe con fijación para impermeabilización
- b Brida de fijación de acero inoxidable
- c Manquito de drenaje Schlüter TROBA-PLUS 8
- d Elemento de entrada
- e Accesorio para colocación suelta



Ejemplo de instalación con salida vertical

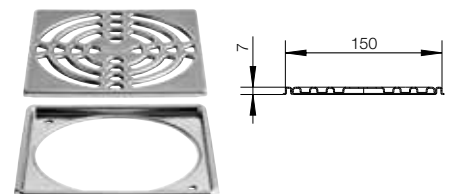


**Schlüter-KERDI-DRAIN
KD BH 50 ASLVB**

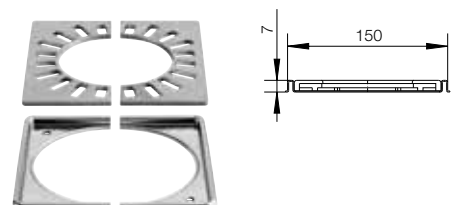


Accesorios de rejillas para rehabilitaciones

Marco de rehabilitación de acero inoxidable con rejilla 15 x 15 cm para montaje posterior.
Unidad de suministro: estructura con rejilla Diseño D1, CLASSIC
Nº de art.: KD 15 R



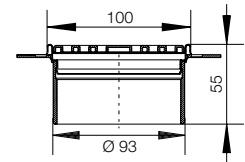
Marco de rehabilitación de acero inoxidable en dos piezas 15 x 15 cm y rejilla de dos piezas de plástico para el montaje posterior en una bajante ya existente de Ø 0,70 mm.
Unidad de suministro: estructura con rejilla Nº de art.: KD 15 RL



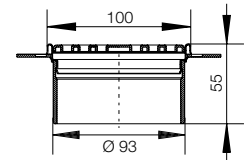


Set de rejilla/marco con anillo de fijación de altura (diseño de rejilla clásico)

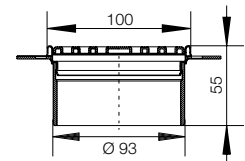
Rejilla de acero inoxidable con soporte y anillo de fijación de altura
 Rejilla atornillada de 100 x 100 mm, posibilidad de desplazamiento en todas las direcciones
 Para grosores de 3 a 30 mm
 Diseño D1, CLASSIC
 N° art.: KD R10 ED1 S;
 Diseño 1, V4A, acero cepillado
 N° art.: KD R10 V4A D1 S;
 Diseño 1, acabado alto brillo,
 N° art.: KD R10 EPD1 S



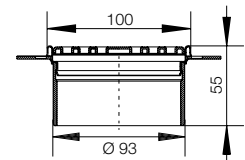
Rejilla de acero inoxidable con soporte y anillo de fijación de altura
 Rejilla de 100 x 100 mm, posibilidad de desplazamiento en todas las direcciones
 Para grosores de 3 a 30 mm
 Diseño D1, CLASSIC
 N° art.: KD R10 ED1



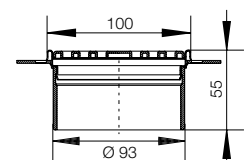
Rejilla de acero inoxidable con soporte y anillo de fijación de altura
 Rejilla atornillada de 100 x 100 mm, posibilidad de desplazamiento en todas las direcciones
 Para grosores de 3 a 30 mm
 Diseño D1, CLASSIC
 acero inoxidable bronceado,
 N° art.: KD R10 EOB D1 S



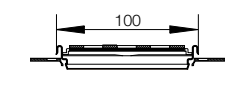
Rejilla de acero inoxidable con soporte y anillo de fijación de altura
 Rejilla de 100 x 100 mm, posibilidad de desplazamiento en todas las direcciones
 Para grosores de 3 a 30 mm
 Diseño D2, TRAPEZOID
 acero inoxidable cepillado
 N° art.: KD R10 ED2



Rejilla de acero inoxidable con soporte y anillo de fijación de altura
 Rejilla de 100 x 100 mm, posibilidad de desplazamiento en todas las direcciones
 Para grosores de 3 a 30 mm
 Diseño D2, TRAPEZOID
 acero inoxidable cepillado
 N° art.: KD R10 ED3

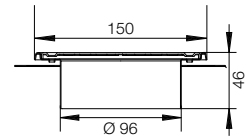


Pieza portadora de acero inoxidable con soporte y anillo de fijación de altura
 Rejilla portadora de 100 x 100 mm, posibilidad de desplazamiento en todas las direcciones
 Para cualquier tipo de grosor
 Rejilla D4, TILE
 Acero inoxidable cepillado
 N.º art. KD R10 ED4
 Lacado color TRENDLINE MGS
 N.º art. KD R10 MGS D4
 Estructura inferior opcional

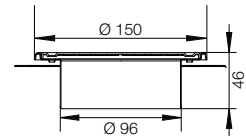




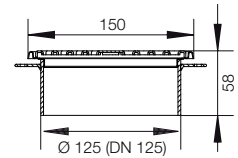
Rejilla de acero inoxidable con soporte y anillo de fijación de altura
Rejilla de 150 x 150 mm,
Diseño D1, CLASSIC
posibilidad de desplazamiento en todas las direcciones.
Para grosores de 3 a 20 mm
N° art.: KD R15 ED1 S



Rejilla de acero inoxidable con soporte y anillo de fijación de altura
Rejilla \varnothing 150 mm,
Diseño D1, CLASSIC ROUND
posibilidad de desplazamiento en todas las direcciones.
Para grosores de 3 a 20 mm
N° art.: KD R15 ED1 SR



Rejilla de acero inoxidable con soporte y anillo de fijación de altura
Rejilla \varnothing 150 mm,
Diseño D1, CLASSIC
posibilidad de desplazamiento en todas las direcciones.
Para grosores de 3 a 30 mm
N° art.: KD R15 ED1 SB





Set de rejilla con marco de contorno, soporte y anillo de fijación de altura

Marco de contorno con rejilla de diseño de acero inoxidable FLORAL, con soporte y anillo de fijación de altura Marco de contorno de 100 x 100 mm, posibilidad de desplazamiento en todas las direcciones

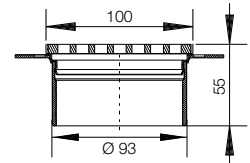
para grosores de 3 a 30 mm

Rejilla de diseño D5

Acabados*:

Acero inoxidable cepillado

Lacado en acabado Trendline



Marco de contorno con rejilla de diseño de acero inoxidable CURVE, con soporte y anillo de fijación de altura Marco de contorno de 100 x 100 mm, posibilidad de desplazamiento en todas las direcciones

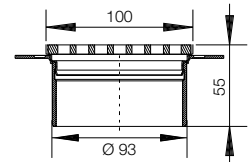
para grosores de 3 a 30 mm

Rejilla de diseño D6

Acabados*:

Acero inoxidable cepillado

Lacado en acabado Trendline



Marco de contorno con rejilla de diseño de acero inoxidable PURE, con soporte y anillo de fijación de altura Marco de contorno de 100 x 100 mm, posibilidad de desplazamiento en todas las direcciones

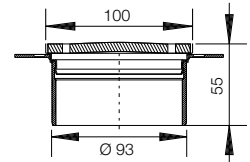
para grosores de 3 a 30 mm

Rejilla de diseño D7

Acabados*:

Acero inoxidable cepillado

Lacado en acabado Trendline



*Acabados

Los marcos de contorno con rejillas de diseño en acero inoxidable se suministran opcionalmente con superficie cepillada o lacada en polvo, y están disponibles en las siguientes acabados y colores:

- EB = acero inoxidable cepillado
- MBW = blanco mate texturizado
- MGS = negro mate texturizado
- TSBG = gris beige texturizado
- TSC = crema texturizado
- TSDA = antracita oscuro texturizado
- TSI = marfil texturizado
- TSOB = bronce texturizado
- TSSG = gris piedra texturizado
- TSG = gris texturizado

Ejemplo de n.º art.:

Rejilla de diseño PURE

Acero inoxidable cepillado: KD IF10 EB D7

Blanco mate: KD IF10 MBW D7



Set de rejilla/marco con retén labial y sifón integrado (diseño de rejilla clásico)

Rejilla de acero inoxidable con soporte y sifón integrado

Rejilla atornillada de 100 x 100 mm,
Altura máxima del agua del sifón: 3 cm

Para grosores de 3 a 15 mm

Diseño D1, CLASSIC

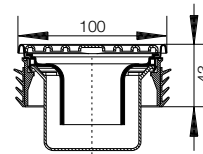
Nº art.: KD R10 ED1 SGV;

Diseño 1, V4A,

Nº art.: KD R10 V4A D1 SGV;

Diseño 1, acabado alto brillo,

Nº art.: KD R10 EPD1 SGV



Rejilla de acero inoxidable con soporte y sifón integrado

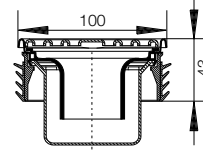
Rejilla de 100 x 100 mm,

Altura máxima del agua del sifón: 3 cm

Para grosores de 3 a 15 mm

Diseño D1, CLASSIC

Nº art.: KD R10 ED1 GV



Rejilla de acero inoxidable con soporte y sifón integrado

Rejilla atornillada de 100 x 100 mm,

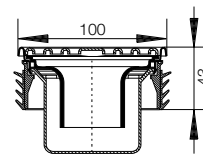
Altura máxima del agua del sifón: 3 cm

Para grosores de 3 a 15 mm

Diseño D1, CLASSIC

acero inoxidable bronceado,

Nº art.: KD R10 EOB D1 SGV



Rejilla de acero inoxidable con soporte y sifón integrado

Rejilla de 100 x 100 mm,

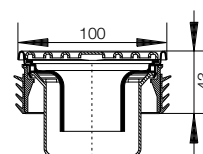
Altura máxima del agua del sifón: 3 cm

Para grosores de 3 a 15 mm

Diseño D2, TRAPEZOID

acero inoxidable cepillado

Nº art.: KD R10 ED2 GV



Rejilla de acero inoxidable con soporte y sifón integrado

Rejilla de 100 x 100 mm,

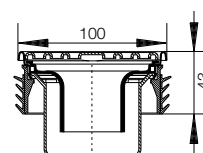
Altura máxima del agua del sifón: 3 cm

Para grosores de 3 a 15 mm

Diseño D3, SQUARE

acero inoxidable cepillado

Nº art.: KD R10 ED3 GV



Pieza portadora de acero inoxidable para recubrimientos, con soporte y sifón integrado

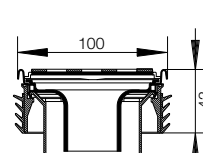
Rejilla portadora de 100 x 100 mm,

Altura máxima del agua del sifón: 3 cm

Para cualquier tipo de grosor

Diseño D4, TILE

Nº art.: KD R10 ED4 GV





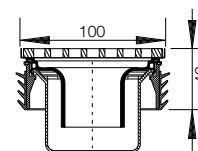
Set de rejilla de diseño con marco de contorno, soporte y anillo de fijación de altura

Marco de contorno con rejilla de diseño de acero inoxidable FLORAL, con soporte y sifón integrado

Marco de contorno de 100 x 100 mm, Nivel máximo de agua en el sifón: 3 cm Para grosores de 3 a 15 mm

Rejilla de diseño D5, acero inoxidable cepillo

Nº art.: KD IF10 EB D5 GV

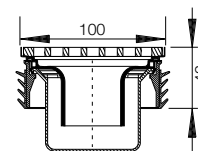


Marco de contorno con rejilla de diseño de acero inoxidable CURVE, con soporte y sifón integrado

Marco de contorno de 100 x 100 mm, Nivel máximo de agua en el sifón: 3 cm Para grosores de 3 a 15 mm

Rejilla de diseño D6, acero inoxidable cepillo

Nº art.: KD IF10 EB D6 GV

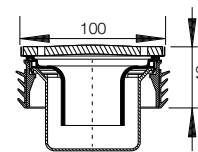
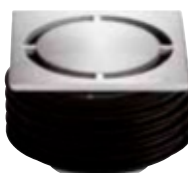


Marco de contorno con rejilla de diseño de acero inoxidable PURE, con soporte y sifón integrado

Marco de contorno de 100 x 100 mm, Nivel máximo de agua en el sifón: 3 cm Para grosores de 3 a 15 mm

Rejilla de diseño D7, acero inoxidable cepillo

Nº art.: KD IF10 EB D7 GV



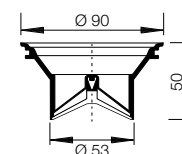
Sifón seco Schlüter-KERDI-DRAIN-R10 GT

Sifón seco con membrana de silicona para los sets de rejilla/marco de 10 x 10 cm. Evita la formación de olores provocados por la desecación del agua en el sifón en platos de ducha poco utilizados. Capacidad de drenaje: al menos 0,4/s (según DIN EN 1253)

Antes de colocar el sifón seco, retire, en caso necesario, el tamiz de suciedad del sifón y la unidad de sifón de dos piezas integrada en el cuerpo del desagüe.



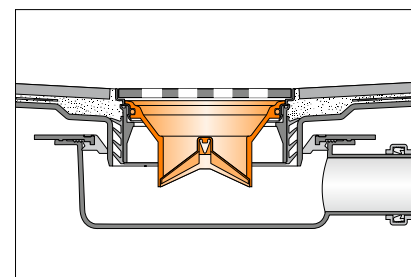
Membrana para sifón seco
KERDI-LINE-GTM



Indicación importante:

Para garantizar la integridad funcional, la tapa seca de silicona no debe entrar en contacto con productos químicos agresivos. La limpieza se lleva a cabo, a intervalos de tiempo apropiados, después de un simple desmontaje se debe lavar la membrana con un jabón neutro. Se debe verificar el correcto funcionamiento de la membrana tras la limpieza.

¡Las instrucciones de mantenimiento adjuntas se deben entregar al cliente final!





Schlüter-KERDI-DRAIN - Desagüe horizontal para interiores y con sifón.

Conjunto de desagüe DN 40 sin sifón, salida horizontal DN 40 (40mm) con conexión rígida.

Capacidad de desagüe según DIN 1253:

para 2 cm de agua acumulada = 0,4 l/s (24 l/min)

para 1 cm de agua acumulada = 0,38 l/s (23 l/min)

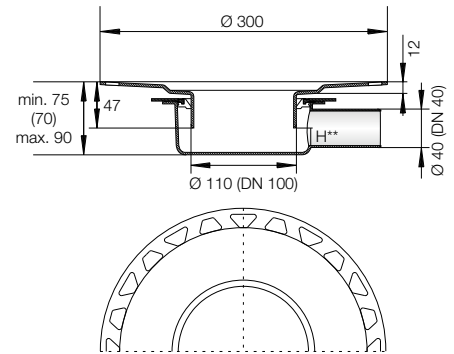
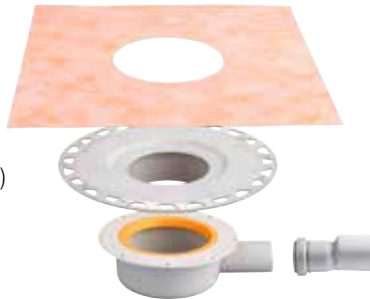
Nivel máximo de agua en el sifón: 3 cm

Nº art.: KD BH 40

Contenido del set:

- Cuerpo del desagüe
- Reducción DN 40 a DN 50
- Sumidero
- Manguito Schlüter-KERDI

Rejillas con sifón integrado (véase página anterior)



Conjunto de desagüe DN 50 con sifón,

salida opcional DN 40 (40mm),

salida DN 50 (50mm) con conexión articulada

Capacidad de desagüe según DIN 1253:

para 2 cm de agua acumulada = 0,6 l/s (36 l/min)

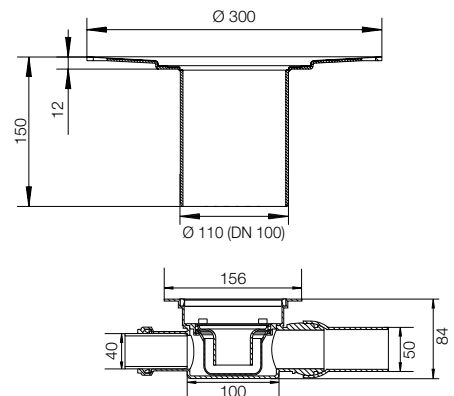
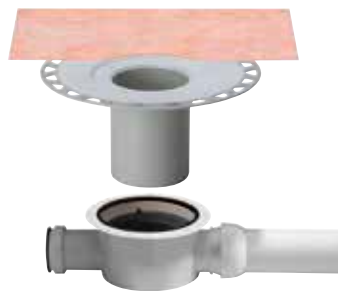
para 1 cm de agua acumulada = 0,55 l/s (33 l/min)

Nivel máximo de agua en el sifón: 3 cm

Nº art.: KD BH 50GV

Contenido del set:

- Cuerpo del desagüe
- Sumidero
- Manguito Schlüter-KERDI



Conjunto de desagüe DN 50/70 con sifón,

salida DN 50 (50mm), salida DN

50/70 (50 / 75 mm) con conexión rígida

Capacidad de desagüe según DIN 1253:

para 2 cm de agua acumulada = 0,8 l/s (48 l/min)

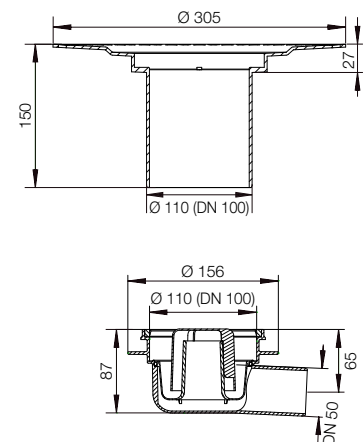
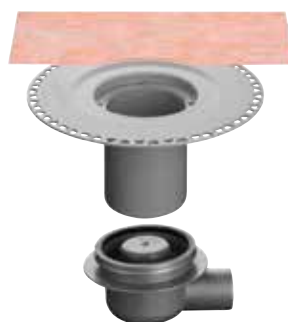
para 1 cm de agua acumulada = 0,65 l/s (39 l/min)

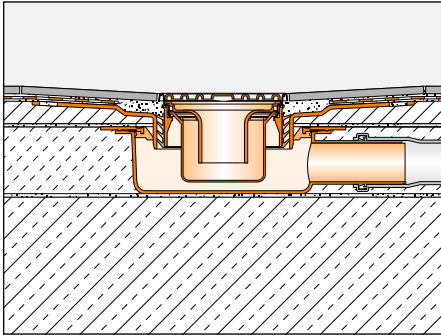
Nivel máximo de agua en el sifón: 5 cm

Nº art.: KD BH 5070 GVB

Contenido del set:

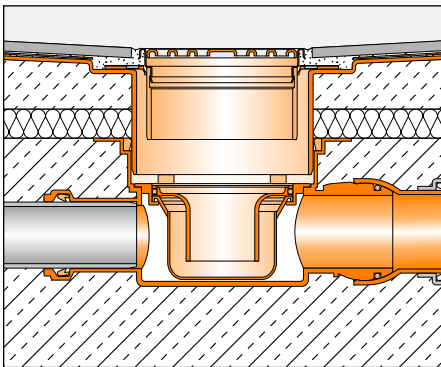
- Cuerpo del desagüe
- Reducción DN 50 a DN 70
- Sumidero DN 100
- Manguito Schlüter-KERDI



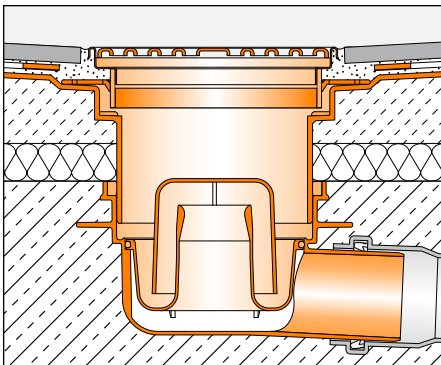


El anillo circular de 5 mm se puede retirar y reducir así la altura a 70 mm. En cumplimiento de la norma DIN 1253 y para alcanzar la capacidad de desagüe de 0,4 l/s, se debe garantizar una sección transversal de 32 mm (H**). En caso necesario se debe cortar el desagüe con platillo

Uso: en interiores
 Altura mínima de construcción: 75 (70 mm)



Uso: en interiores
 Altura mínima de construcción: 97 mm



Uso: en interiores
 Altura mínima de construcción: 115 mm
 Cumple norma DIN EN 1253

*Los sistemas de drenaje representados en la foto se pueden combinar con rejillas de diseño.



Schlüter-KERDI-DRAIN - Desagüe vertical para interiores y sifón.

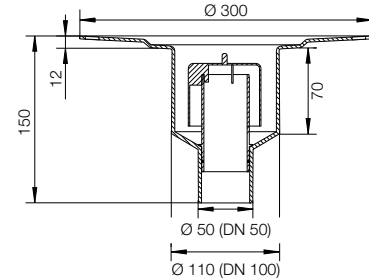
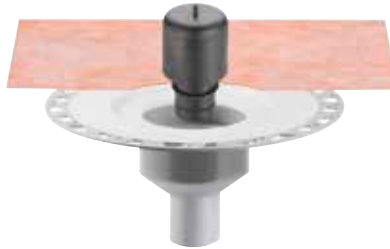
Elemento de desagüe para capa fina con sifón
Desagüe DN 50 (50 mm)

Capacidad de desagüe según DIN 1253:
para 2 cm de agua acumulada = 0,6 l/s (36 l/min)
para 1 cm de agua acumulada = 0,5 l/s (30 l/min)

Nivel máximo de agua en el sifón: 4 cm

Nº art.: KD BV 50 GV

- Contenido del set:
- Elemento de desagüe
 - Manguito Schlüter-KERDI
 - Sifón de dos piezas



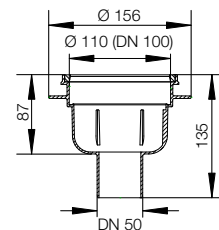
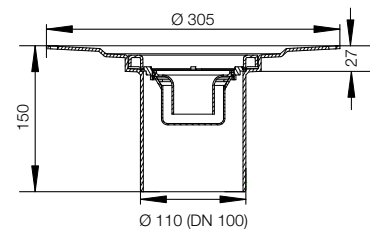
Elemento de desagüe para capa fina con sifón
Desagüe DN 50 (50 mm)

Capacidad de desagüe según DIN 1253:
para 2 cm de agua acumulada = 0,6 l/s (36 l/min)
para 1 cm de agua acumulada = 0,55 l/s (33 l/min)

Nivel máximo de agua en el sifón: 3 cm

Nº art.: KD BV 50 GVB

- Contenido del set:
- Cuerpo del desagüe
 - Sumidero DN 100
 - Manguito Schlüter-KERDI



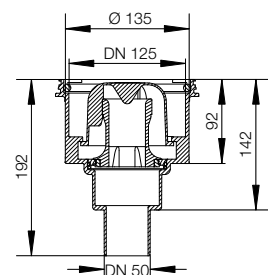
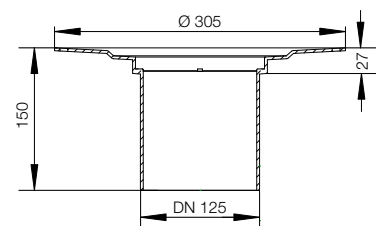
Elemento de desagüe para capa fina con sifón
Desagüe DN 50 (50 mm)

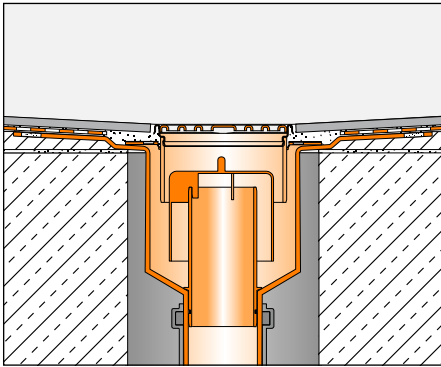
Capacidad de desagüe según DIN 1253:
para 2 cm de agua acumulada = 1,8 l/s (108 l/min)
para 1 cm de agua acumulada = 1,5 l/s (90 l/min)

Nivel máximo de agua en el sifón: 5 cm

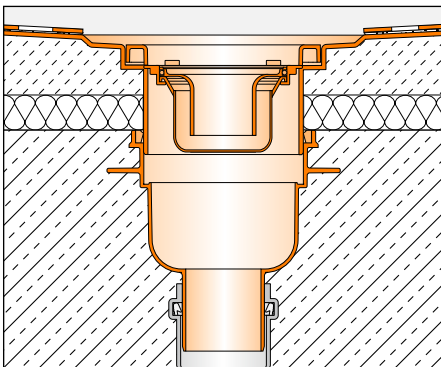
Nº art.: KD BAV 50 GVB

- Contenido del set:
- Cuerpo del desagüe
 - Sumidero DN 125
 - Manguito Schlüter-KERDI

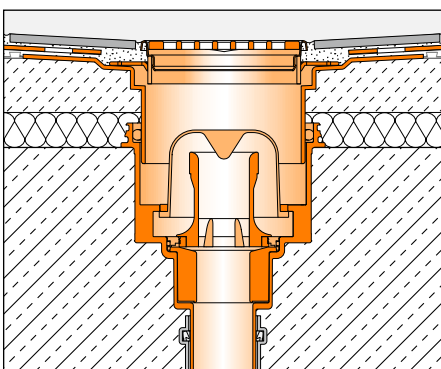




Uso: en interiores



Uso: en interiores



Uso: en interiores

Cumple norma DIN EN 1253

*Los sistemas de drenaje representados en la foto se pueden combinar con rejillas de diseño.



Schlüter-KERDI-DRAIN - Desagüe vertical con sifón para interiores

Alternativa:

Rejilla de acero inoxidable con soporte y sifón integrado

Capacidad de desagüe según DIN 1253:

para 2 cm de agua acumulada = 0,6 l/s (36 l/min)

para 1 cm de agua acumulada = 0,55 l/s (33 l/min)

Nivel máximo de agua en el sifón: 3 cm

Nº art.: KD R10 ED1 SGV

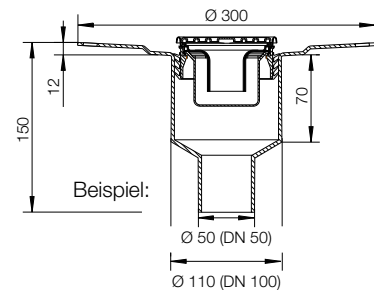
Desagüe para pavimentos en capa fina

sin sifón

Desagüe DN 50 (50 mm), DN 70 /75 mm)

DN 100 (110 mm)

Nº art.: KD BV 50 ó ... 70 ó ... 100



*Los sistemas de drenaje representados en la foto se pueden combinar con rejillas de diseño.

Sets completos Schlüter-KERDI-DRAIN de salida horizontal o vertical y con sifón integrado para el uso en interiores

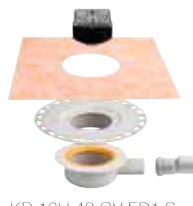
Nº art.: KD 10H 40 GV ED1 S

- desagüe para colocación en capa fina con salida horizontal
Schlüter-KERDI-DRAIN-BASE DN 40/
Capacidad de desagüe según DIN 1253:
para 2 cm de agua acumulada = 0,4 l/s (24 l/min)
para 1 cm de agua acumulada = 0,38 l/s (23 l/min)
Altura mínima de construcción 75 (70) mm
- combinación de rejilla/marco, diseño de rejilla 1 (CLASSIC) con tornillos en acero inox. cepillado 10 x 10 cm
- Rejilla con sifón y retén labial

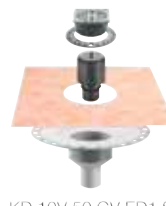


Nº art.: KD 10V 50 GV ED1 S

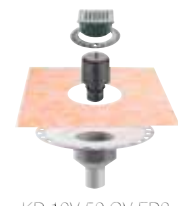
- desagüe para colocación en capa fina con salida vertical
Schlüter-KERDI-DRAIN DN 50
Capacidad de desagüe según DIN 1253:
para 2 cm de agua acumulada = 0,6 l/s (36 l/min)
para 1 cm de agua acumulada = 0,5 l/s (30 l/min)
- sifón integrado en el bote de salida
- combinación de rejilla/marco, diseño de rejilla 1 (CLASSIC) con tornillos en acero inox. cepillado 10 x 10 cm
- las rejillas disponen de una prolongación, un anillo de fijación y un filtro para la limpieza



KD 10H 40 GV ED1 S



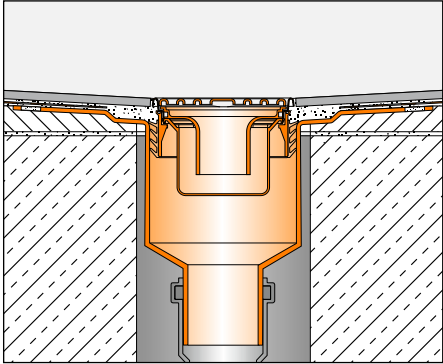
KD 10V 50 GV ED1 S



KD 10V 50 GV ED3

Nº art.: KD 10V 50 GV ED3

- desagüe para colocación en capa fina con salida vertical
Schlüter-KERDI-DRAIN DN 50
Capacidad de desagüe según DIN 1253:
para 2 cm de agua acumulada = 0,6 l/s (36 l/min)
para 1 cm de agua acumulada = 0,5 l/s (30 l/min)
- sifón integrado en el bote de salida
- combinación de rejilla/marco con diseño de rejilla 3 (SQUARE) en acero inox. cepillado 10 x 10 cm
- las rejillas disponen de una prolongación, un anillo de fijación y un filtro para la limpieza



Uso: en interiores

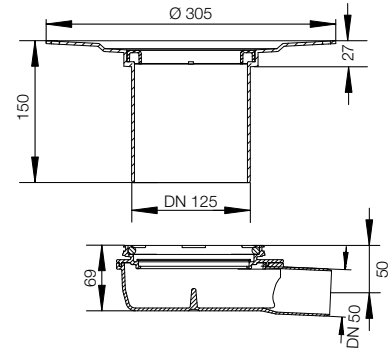


Schlüter-KERDI-DRAIN - Desagüe horizontal para exteriores sin sifón.

Conjunto de desagüe DN 50 sin sifón
Salida DN 50 (50mm) con conexión rígida
Capacidad de desagüe 1,4 l/s (84 l/min)
con rejilla/marco de acero inoxidable D
Nº art.: KD BH 50 B

Contenido del set:

- Cuerpo del desagüe
- Sumidero DN 125
- Manguito Schlüter-KERDI



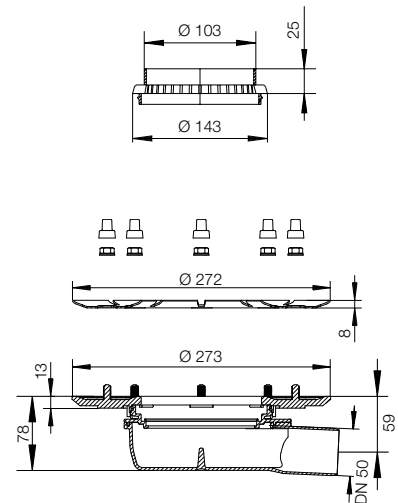
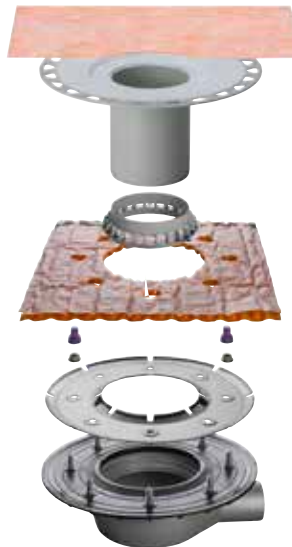
Conjunto de desagüe DN 50 sin sifón
con brida de fijación para la construcción
de un sistema de drenaje de 2 niveles para agua
en superficie y de filtración en combinación
con el cuerpo del desagüe.

Capacidad de desagüe 1,4 l/s (84 l/min)
con rejilla/marco de acero inoxidable D

Nº art.: KDBH 50 MSBB

Contenido del set:

- Cuerpo de desagüe con fijación para impermeabilización
- Brida de fijación de acero inoxidable
- Manguito de drenaje Schlüter-TROBA-PLUS 8 30 x 30 mm
- Elemento de entrada
- Sumidero DN 100
- Manguito Schlüter-KERDI



Conjunto de desagüe DN 50 sin sifón
con brida de fijación para la construcción de un
sistema de drenaje de 2 niveles para agua en
superficie y de filtración en combinación con el
cuerpo del desagüe.

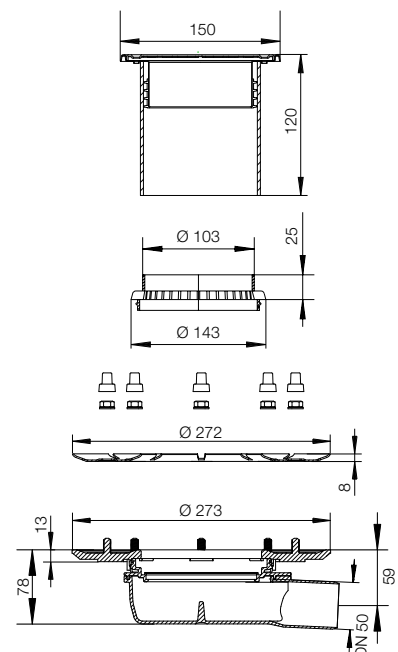
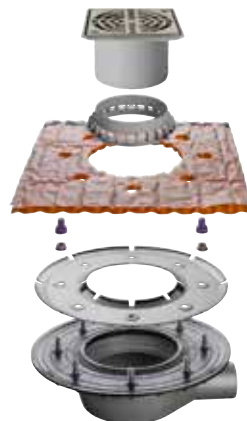
Capacidad de desagüe 1,4 l/s (84 l/min)
con rejilla/marco de acero inoxidable

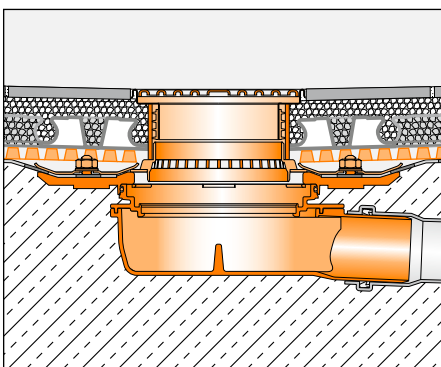
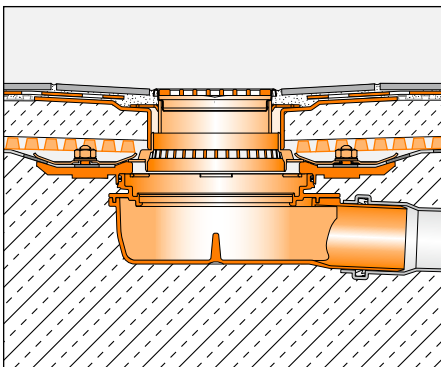
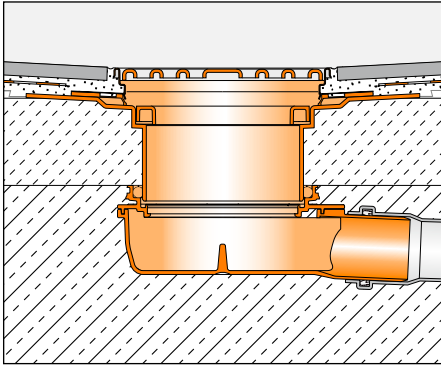
Diseño D1, CLASSIC

Nº art.: KDBH 50 ASLVB

Contenido del set:

- Cuerpo de desagüe con fijación para impermeabilización
- Brida de fijación de acero inoxidable
- Manguito de drenaje Schlüter-TROBA-PLUS 8 30 x 30 mm
- Elemento de entrada
- Conjunto para la colocación suelta incl. Diseño de rejilla R15 ED1 S







Schlüter-KERDI-DRAIN - Desagüe vertical para exteriores sin sifón.

Elemento de desagüe para capa fina sin sifón

Capacidad de desagüe 1,4 l/s (84 l/min)

con rejilla/marco de acero inoxidable D

Desagüe DN 50 /50 mm)

Nº art.: KD BV 50

Desagüe DN 70 /75 mm)

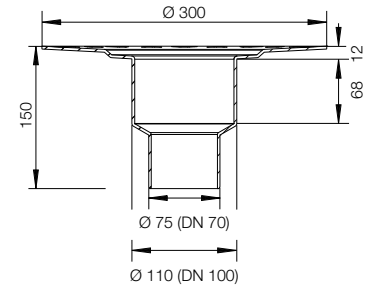
Nº art.: KD BV 70

Desagüe DN 100 /110 mm)

Nº art.: KD BV 100

Contenido del set:

- Elemento de desagüe para capa fina
- Manguito Schlüter-KERDI



Set de desagüe sin sifón

Desagüe DN 50 (50 mm)

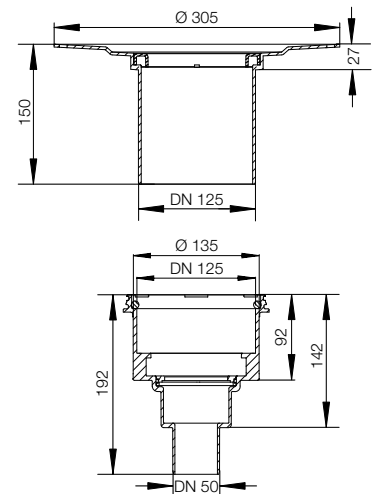
Capacidad de desagüe 1,4 l/s (84 l/min)

con rejilla/marco de acero inoxidable D

Nº art.: KD BV 50 B

Contenido del set:

- Cuerpo del desagüe
- Sumidero DN 125
- Manguito Schlüter-KERDI



Conjunto de desagüe DN 50 sin sifón

con brida de fijación para la construcción

de un sistema de drenaje de 2 niveles

para agua en superficie y de filtración en

combinación con el cuerpo del desagüe.

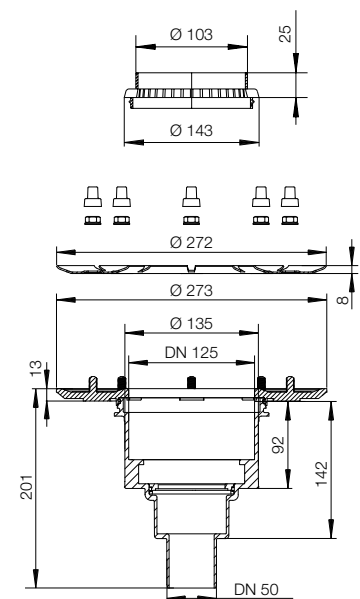
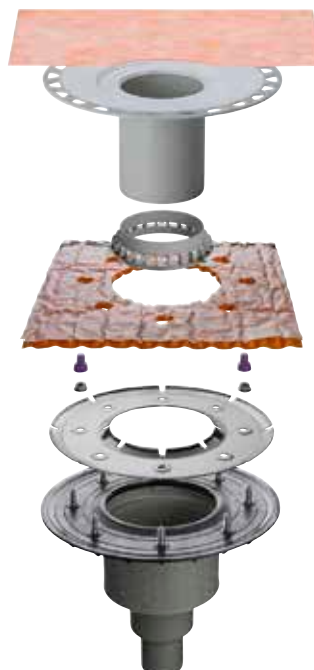
Capacidad de desagüe 1,4 l/s (84 l/min)

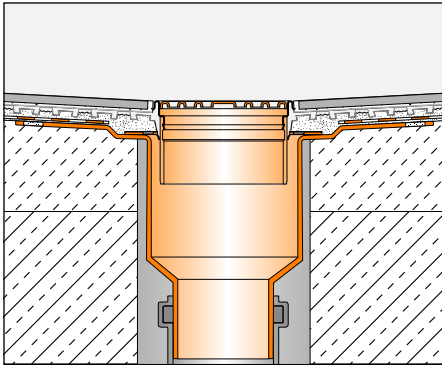
con rejilla/marco de acero inoxidable D

Nº art.: KD BV 50 MSBB

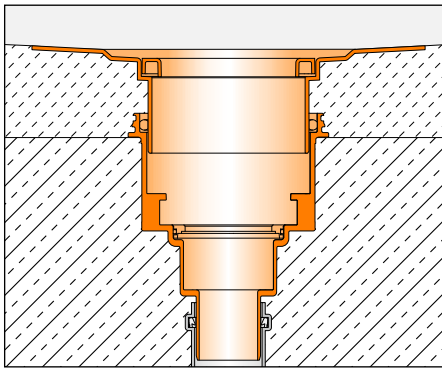
Contenido del set:

- Cuerpo de desagüe con fijación para impermeabilización
- Brida de fijación de acero inoxidable
- Manguito de drenaje Schlüter-TROBA-PLUS 8 de 30 x 30 mm
- Elemento de entrada
- Sumidero DN 100
- Manguito Schlüter-KERDI

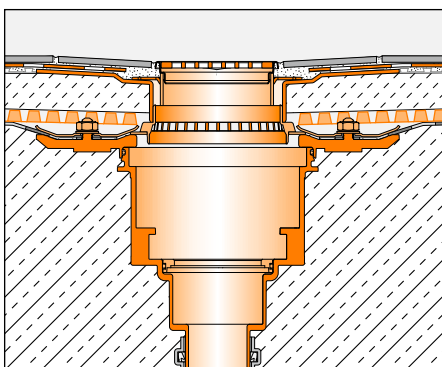




Uso: en exteriores



Uso: en exteriores



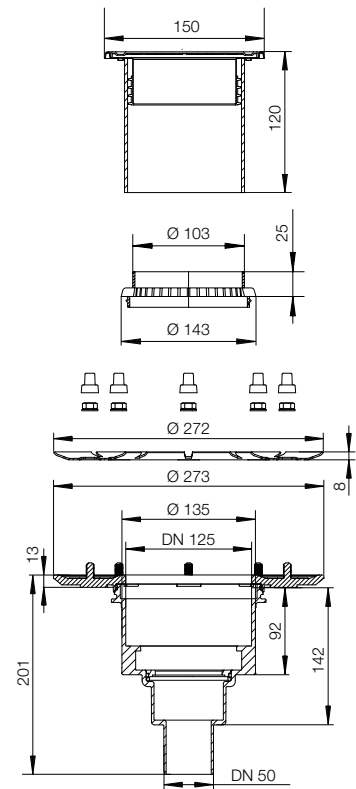
Uso: en exteriores
Desagüe de 2 niveles



Conjunto de desagüe DN 50 sin sifón con brida de fijación para la construcción de un sistema de drenaje de 2 niveles para agua en superficie y de filtración en combinación con el cuerpo del desagüe. Capacidad de desagüe 1,4 l/s (84 l/min) con rejilla/marco de acero inoxidable Diseño D1, CLASSIC N° art.: KDBH 50 ASLVB

Contenido del set:

- Cuerpo de desagüe con fijación para impermeabilización de lámina bituminosa o tela asfáltica
- Brida de fijación de acero inoxidable
- Manguito de drenaje Schlüter-TROBA-PLUS 8 de 30 x 30 mm
- Elemento de entrada
- Conjunto para la colocación suelta incl. Diseño de rejilla R15 ED1 S



Solución para la protección contra incendios BAV 50 GVB con Schlüter-KERDI-DRAIN-BS /-ZBS

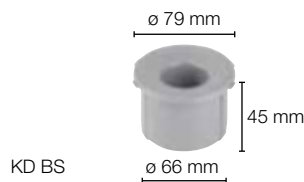
Los componentes del sistema evitan según número de registro Z-19.17-1719 la propagación de un incendio entre plantas.

El anillo de protección contra incendios (N° Art. KD BS) se introduce en el cuerpo del desagüe Schlüter-KERDI-DRAIN KD BAV 50 GVB como se describe a continuación:

1. Retirar la parte superior e inferior del sifón
2. Retirar la junta de sellado con un martillo
3. Insertar el anillo de protección contra incendios.
4. Insertar de nuevo la junta de sellado. En caso necesario ayudarse con el lubricante suministrado.
5. Insertar la parte inferior y superior del sifón.

Para la instalación en combinación con el elemento de protección contra incendios (N° Art. KD ZBS) para el sellado de pasos de forjado (diámetro 160 mm), ver figura 6. El elemento de seguridad impide la propagación del fuego y del humo a una temperatura superior de 150°C, a través de la espumación del elemento de sellado de paso de forjado con una resistencia al fuego R120, R90, R60, R30 (en función del techo)

La función de protección contra incendios KD ZBS es apta sólo para su instalación en combinación con el anillo de protección KD BS.



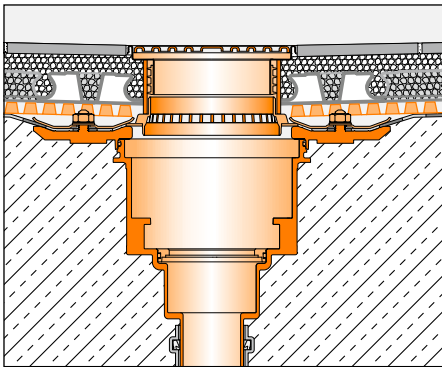
KD BS



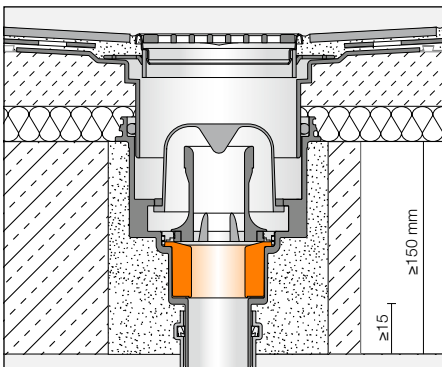
KD ZBS



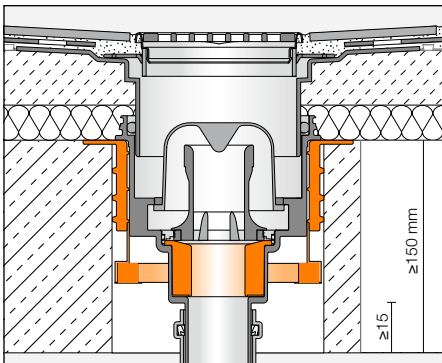
Como alternativa al elemento de protección para perforaciones se puede macizar el cuerpo del desagüe con hormigón o con mortero de cemento MG III.



Uso: en exteriores
Desagüe de 2 niveles



Anillo de protección contra incendios







Elemento de protección contra incendios
para el sellado de pasos de forjado y anillo
de protección contra incendios



Schlüter-Systems KG  Schmölestraße 7 | D-58640 Iserlohn

 +49 2371 971-0  +49 2371 971-1111  info@schlueter.de  schlueter-systems.com

Schlüter-Systems S. L.  Apartado 264 | Ctra. CV 20 Villarreal-Onda, km 6,2 | 12200 Onda (Castellón)

 +34 964 24 11 44  info@schluter.es  schluter.es