

Schlüter®-DECO-SG / -SGC

Cantoneras y perfiles de remate
para acabados decorativos

2.16

Ficha técnica

Aplicación y función

Schlüter-DECO-SG / -SGC es un perfil decorativo y muy funcional de alta calidad fabricado en acero inoxidable (V4A) o aluminio anodizado para el diseño de juntas decorativas en revestimientos cerámicos, que además permiten la fijación de mamparas de cristal en duchas. La geometría del perfil se puede utilizar como junta decorativa en revestimientos de paredes en interiores con un resultado estético muy agradable.

Su geometría en forma de U hace que DECO-SG / -SGC sea un perfil ideal como perfil portador de elementos de vidrio, tanto en pavimentos como en revestimientos, en combinación con platos de ducha a nivel de suelo.

DECO-SGC ha sido desarrollado especialmente para la entrega en esquinas entre cerámica y enlucidos. Se instala colocando el ala de fijación perforada trapezoidalmente en contacto con el reverso del revestimiento cerámico.

En zonas de suelo, Schlüter-DECO-SG ofrece en combinación con los perfiles en forma de cuña Schlüter-SHOWERPROFILE una solución funcional y decorativa.

Indicación: el set de iluminación **Schlüter-LIPROTEC-LLPM** consta de un tubo LED encamisado flexible con una distribución de luz homogénea y con el perfil portador DECO-SG (ver ficha técnica 15.8 módulos Schlüter-LIPROTEC-LLPM/-LLP/-LLPE).



Material

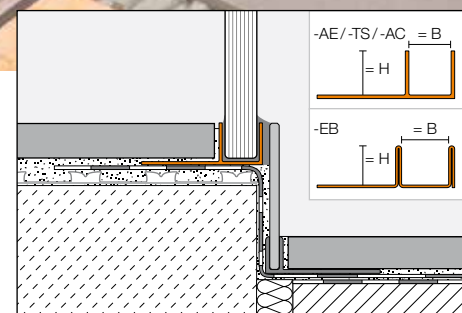
Schlüter-DECO-SG / -SGC* está disponible en los siguientes acabados:

- AE = Aluminio anodizado mate natural
- EB = Acero inox. cepillado (V4A)
N.º de material 1.4404 = AISI 316L
- AC = Aluminio lacado
- C/A = MyDesign by Schlüter-Systems**
- TS = Aluminio lacado texturizado

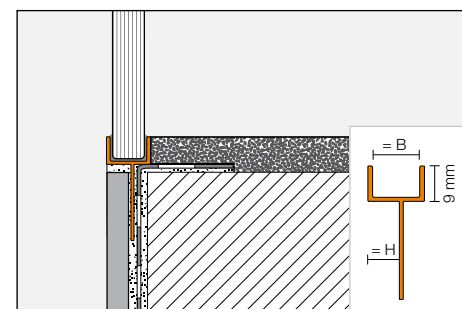
*El perfil DECO-SGC solo está disponible en acabado AE
**solo Schlüter-DECO-SG

Propiedades del material y campos de aplicación

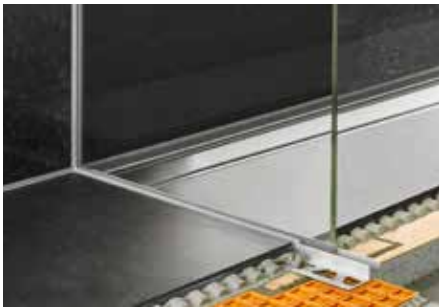
En determinados casos se debe comprobar la idoneidad del tipo de material según las agresiones químicas o mecánicas espera-



Schlüter-DECO-SG



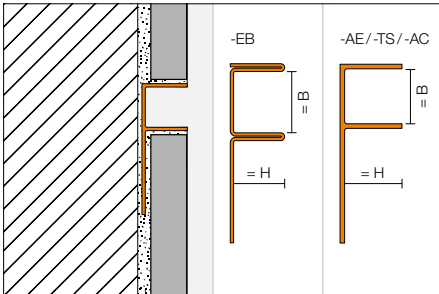
Schlüter-DECO-SGC



Schlüter-DECO-SG: instalación en zona de ducha con un elemento de vidrio



Schlüter-DECO-SGC: instalación en una esquina exterior



Detalle zócalo



Schlüter-DECO-SG: instalación de iluminación con el módulo LED LIPROTEC-LLPM

das. Estos son algunos consejos generales que hay que tener en cuenta.

Acero inoxidable: el acero inoxidable tiene una alta resistencia mecánica y química. El acero inoxidable de la calidad 1.4404 no es resistente a todas las cargas químicas. Sustancias como el ácido clorhídrico o fluorhídrico o ciertas concentraciones de cloro y salmuera pueden causar daños. Se debe evaluar la idoneidad del perfil en base a agresiones especiales antes de su colocación.

Aluminio anodizado: el aluminio presenta una superficie mate gracias a su capa anodizada, que bajo unas condiciones normales de uso no experimenta cambios. Las superficies vistas se deben proteger de la abrasión o los arañazos. Por ello, se debe eliminar de forma inmediata, cualquier resto de cemento o material de rejuntado, que este en contacto con la superficie. El aluminio es sensible a medios alcalinos. Materiales que contengan cemento actúan en combinación con la humedad de forma alcalina y pueden provocar corrosiones según el nivel de concentración y el tiempo de exposición (formación de hidróxido de aluminio). A la hora de embeber el perfil debajo de la baldosa, se debe evitar que se generen poros donde se pueda quedar estancada el agua alcalina.

Aluminio lacado: el aluminio se somete a un tratamiento previo y se recubre con pintura en polvo. El recubrimiento es de color estable y resistente a los rayos UV y a la intemperie. Los bordes visibles deben protegerse de objetos abrasivos o que puedan rayarlos.

Schlüter-SCHIENE-TS (aluminio lacado texturizado) es un perfil con acabados inspirados en la naturaleza (otras características, ver Schlüter-SCHIENE-AC).

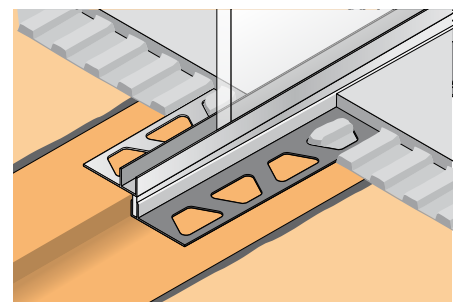


Dentro de la serie MyDesign by Schlüter-Systems*, Schlüter-DECO-SG se puede personalizar en 190 colores de la gama de colores RAL-Classic (para otras características consultar Aluminio lacado).

*Nuestros técnicos comerciales están a su disposición para ayudarle con cualquier consulta sobre MyDesign by Schlüter-Systems.

Instalación

1. Elegir Schlüter-DECO-SG / -SGC según el espesor de las baldosas.
2. Aplicar adhesivo para baldosas con una llana dentada en la zona donde limitará el pavimento cerámico.
3. Colocar Schlüter-DECO-SG / -SGC presionando el ala de fijación perforada en forma de trapecio en el adhesivo ajustando el perfil.
4. Cubrir el ala de fijación perforada con forma de trapecio en toda su superficie con adhesivo para baldosas llenando todos los huecos.
5. Colocar las baldosas presionándolas y ajustándolas al mismo nivel del perfil. La cerámica debe quedar completamente enrasada con el perfil.
6. Garantizar una junta uniforme entre el perfil y la baldosa de 1,5 mm. Rellenar con mortero de rejuntado la junta entre las baldosas y el perfil.
7. Las superficies delicadas deben tratarse con materiales y herramientas que no produzcan arañazos o daños. Se debe eliminar de forma inmediata cualquier resto de mortero o material de rejuntado.





8. El montaje de los elementos de vidrio se efectúa una vez terminada la instalación del perfil Schlüter-DECO-SG / SGC.

Importante: El vidrio no podrá estar en contacto directo con el perfil, por lo que se dejará una separación adecuada. Dejar una separación adecuada. Las juntas deben sellarse con silicona.

Indicación:

Al instalar Schlüter-DECO-SGC en combinación con Schlüter-DECO-SG y las cuñas de inclinación Schlüter-SHOWERPROFILE, preste atención a la instalación. Las cuñas de pendiente deben quedar por debajo del perfil Schlüter-DECO-SG y a ras de éste.

Indicaciones

Schlüter-DECO-SG / SGC no precisa de ningún mantenimiento especial. Para superficies delicadas, se debe evitar el uso de productos de limpieza abrasivos. Los deterioros en las capas anodizadas solo pueden repararse mediante un repintado. Se utilizará Schlüter-CLEAN-CP para el pulimento de piezas de acero inoxidable y así mantener la superficie como el primer día.

Descripción del producto:

Schlüter®-DECO-SG

AE = Aluminio anodizado mate natural

EB = Acero inoxidable cepillado (V4A)

Longitud de suministro: 2,50 m

H = mm	8	10	11	12,5
AE 12	•	•	•	•
AE 15	•	•	•	•
EB 12	•	•	•	•
EB 15	•	•	•	•

Schlüter®-DECO-SG

AC = Aluminio lacado

Longitud de suministro: 2,50 m

H = mm	8	10	11	12,5
C/A 12*	•	•	•	•
C/A 15*	•	•	•	•
MGS	•	•	•	•
MBW	•	•	•	•

* Posibilidad de lacado personalizado

Schlüter®-DECO-SG

TS = Aluminio lacado texturizado

Longitud de suministro: 2,50 m

H = mm	8	10	11	12,5
TSBG	•	•	•	•
TSC	•	•	•	•
TSDA	•	•	•	•
TSG	•	•	•	•
TSI	•	•	•	•
TSOB	•	•	•	•
TSSG	•	•	•	•

Schlüter®-DECO-SGC

AE = Aluminio anodizado mate natural

Longitud de suministro: 2,50 m

H = mm	8	10	11	12,5
AE 12	•	•	•	•
AE 15	•	•	•	•

Texto para ofertas:

Suministro y correcta instalación de ____ metros lineales de Schlüter-DECO-SG como perfil decorativo con un ala de fijación perforada trapezoidalmente para revestimientos cerámicos, o como perfil portador de elementos de vidrio, tanto en pavimentos como en revestimientos para platos de ducha a nivel de suelo. Deben observarse las instrucciones de instalación del fabricante.

Material:

- AE = Aluminio anodizado mate natural
- EB = Acero inoxidable cepillado 1.4404 (V4A)
- AC = Aluminio lacado
- TS = Aluminio lacado texturizado
- C/A = MyDesign by Schlüter-Systems

Altura del perfil: _____ mm

Ancho de junta de colocación: _____ mm

N.º art.: _____

Material: _____ €/m

Mano de obra: _____ €/m

Precio total: _____ €/m

Suministro e instalación correcta de ____ metros lineales de Schlüter-DECO-SGC como perfil portante de elementos de vidrio en la zona de la pared para la entrega en esquinas entre cerámica y enlucidos con un ala de fijación perforada trapezoidalmente. Deben observarse las instrucciones de instalación del fabricante.

Material:

AE = Aluminio anodizado mate natural

Altura del perfil: _____ mm

Ancho de la junta / ancho de recogida: ____ mm

N.º art.: _____

Material: _____ €/m

Mano de obra: _____ €/m

Precio total: _____ €/m

