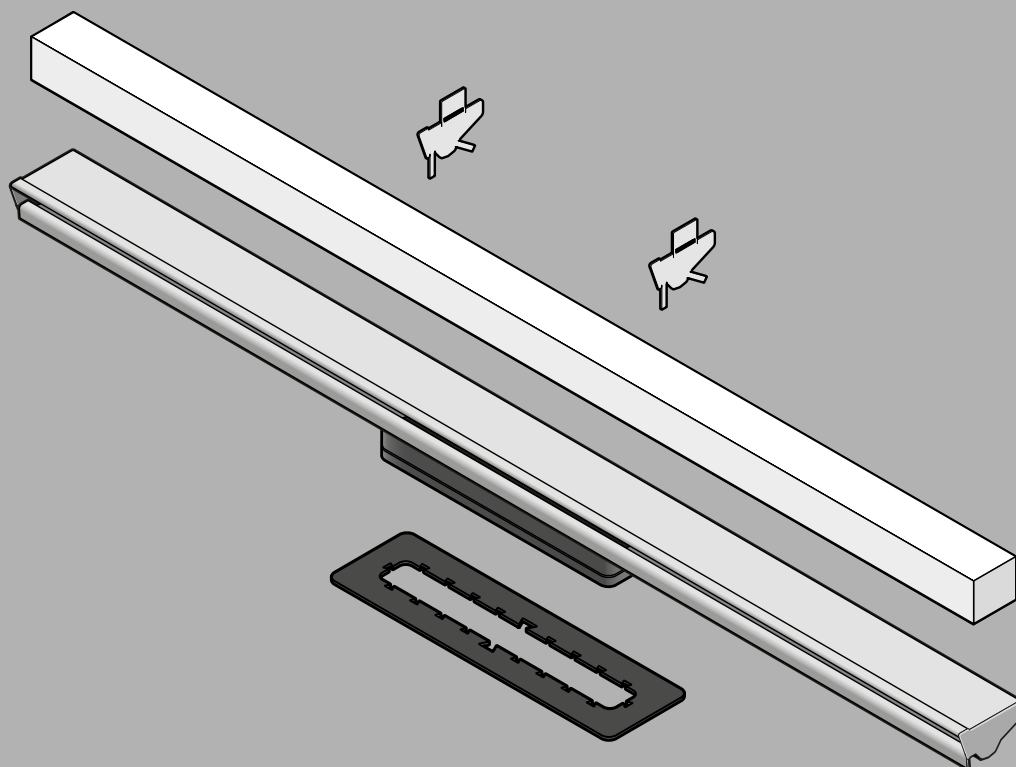


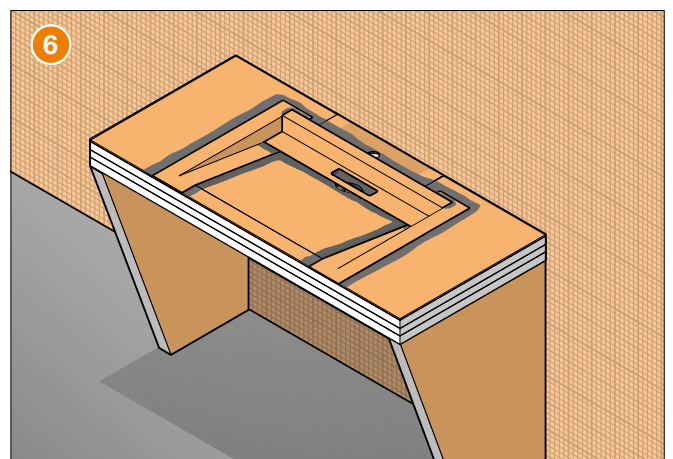
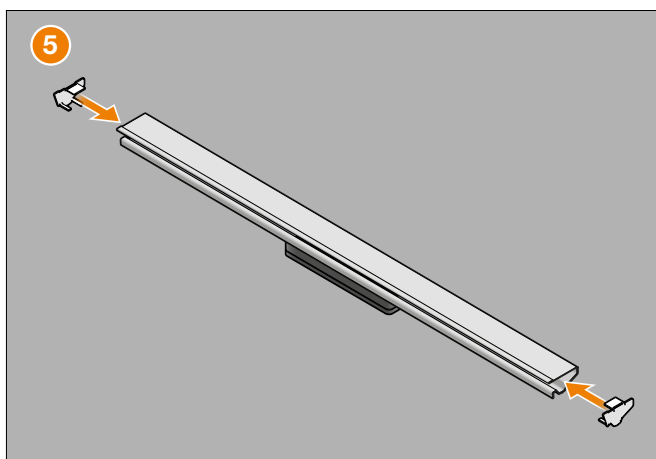
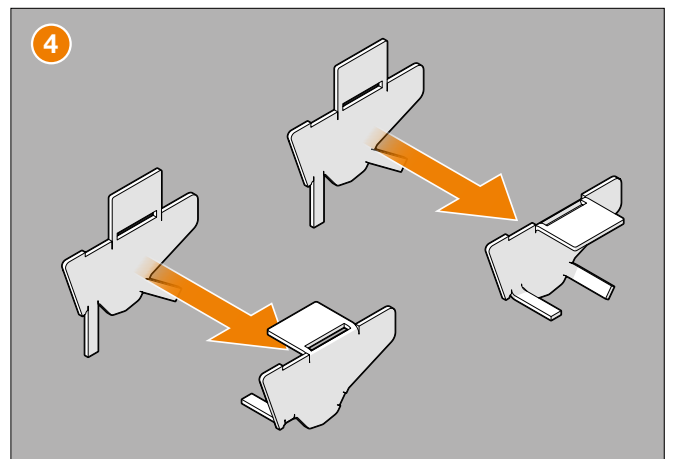
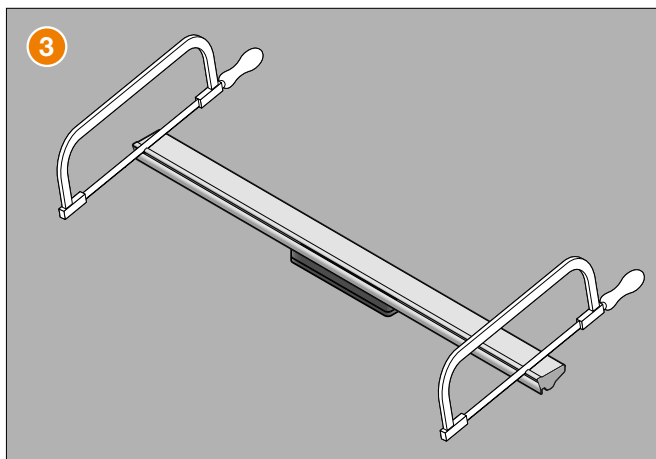
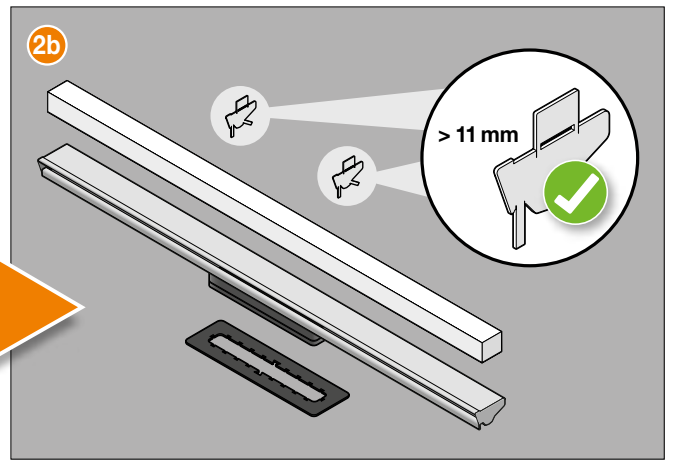
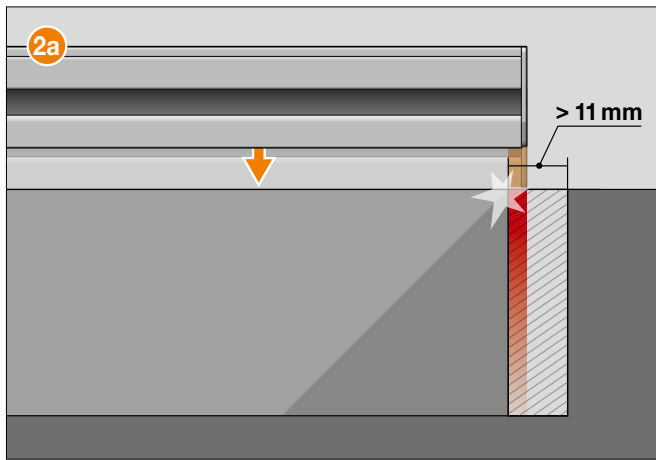
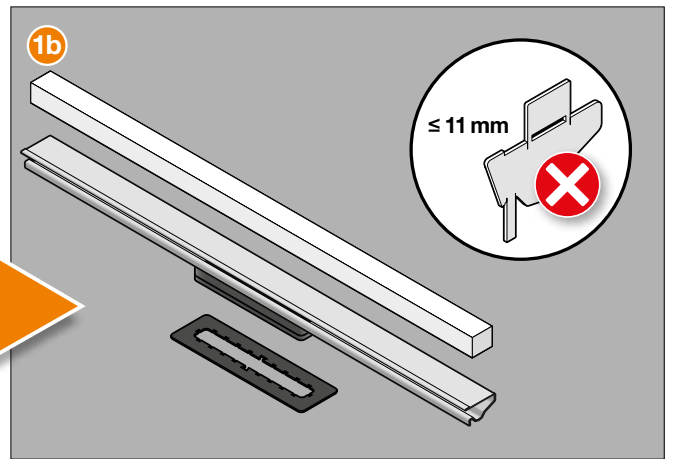
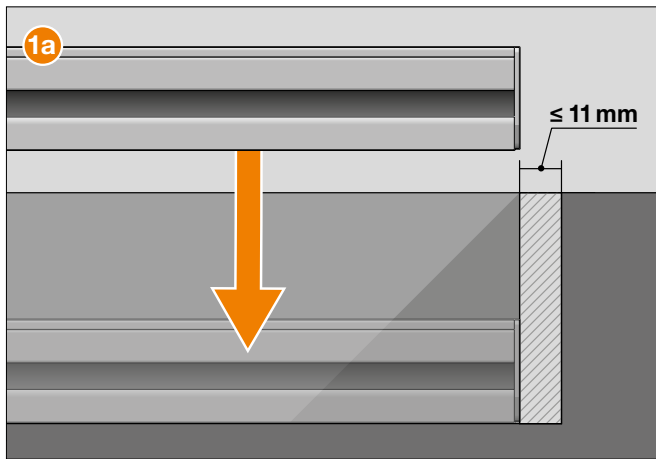
# Einbauanleitung

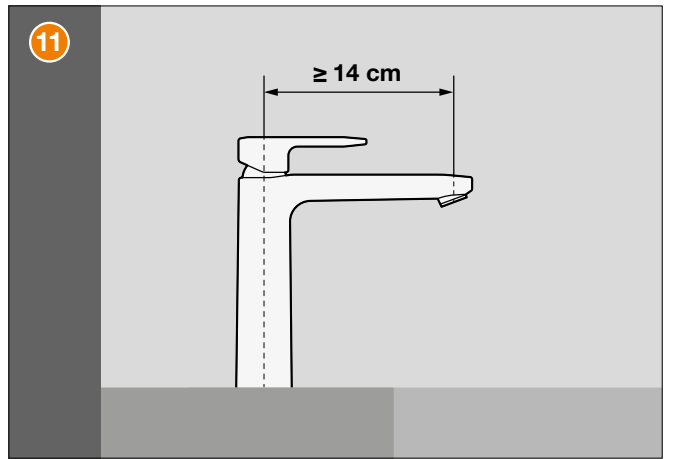
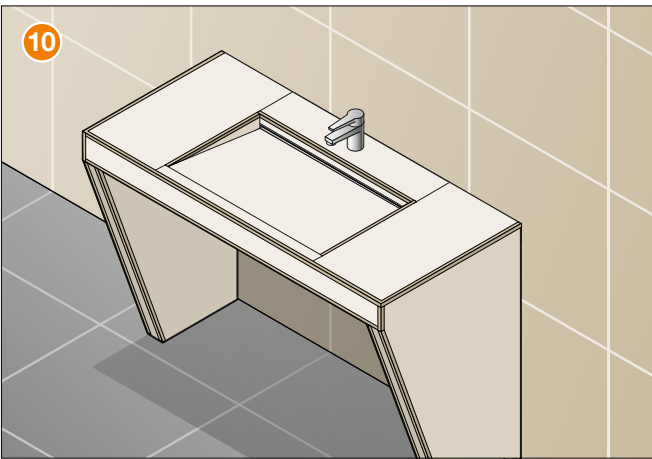
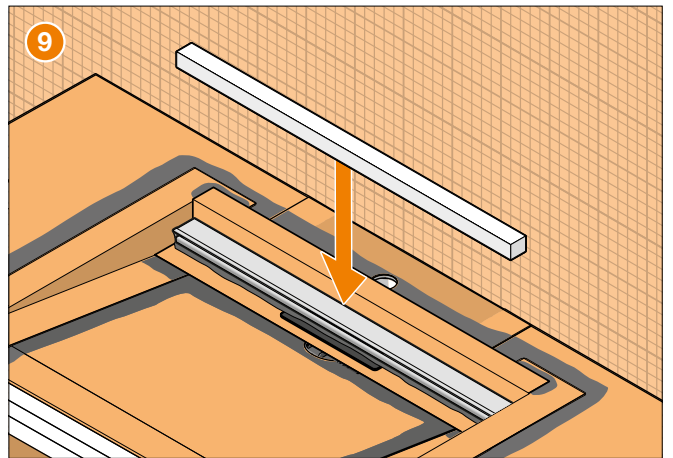
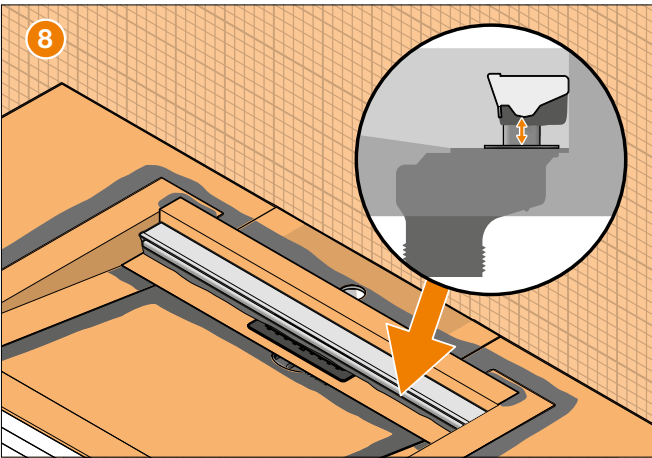
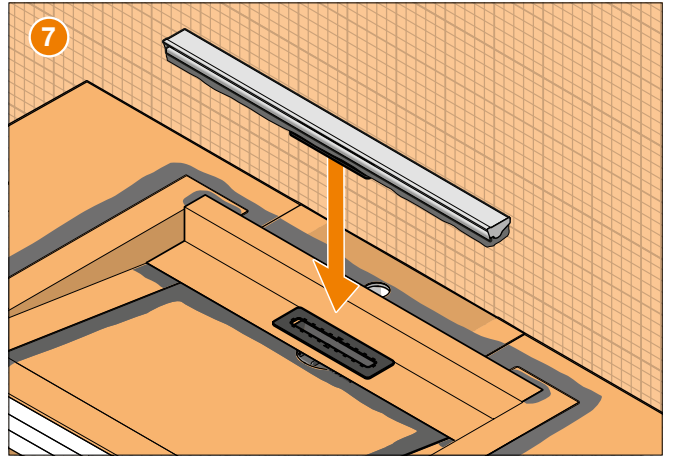
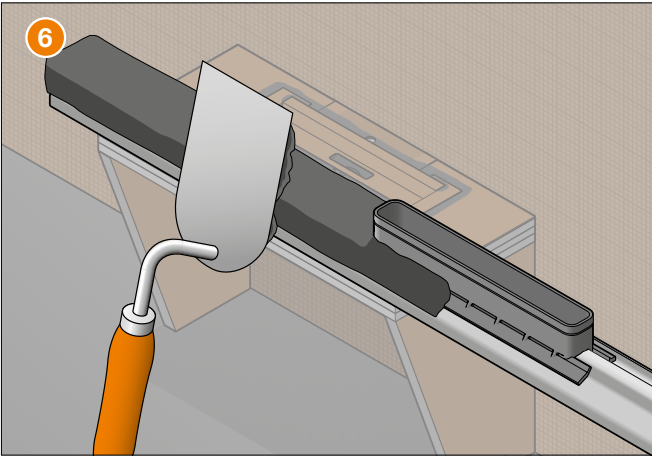
## Schlüter®-KERDI-BOARD-WDP



- EN** Installation Instructions
- FR** Instructions de montage
- IT** Istruzioni di montaggio
- NL** Montagehandleiding
- ES** Instrucciones de instalación
- DA** Monteringsvejledning konsol
- CS** Montážní návod
- PL** Instrukcja montażu
- PT** Instruções de montagem
- HU** Beépítési és szerelési útmutató
- TR** Montaj talimatları
- EL** Οδηγίες τοποθέτησης









I N N O V A T I O N E N M I T P R O F I L

**Schlüter-Systems KG** · Schmölestraße 7 · D-58640 Iserlohn  
Tel.: +49 2371 971-0 · Fax: +49 2371 971-1111 · [info@schlueter.de](mailto:info@schlueter.de) · [schlueter.de](http://schlueter.de)