

Schlüter®-BEKOTEC-THERM-EAHB

Stellantrieb für adaptiven hydraulischen Abgleich

Actuator for adaptive hydronic balancing



- DE** Einbauanleitung für qualifizierte Fachhandwerker
- GB** Installation instructions for qualified professionals

bekotec-therm.com:

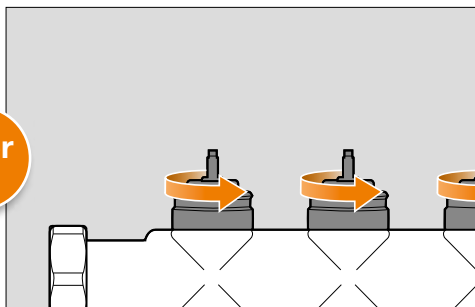
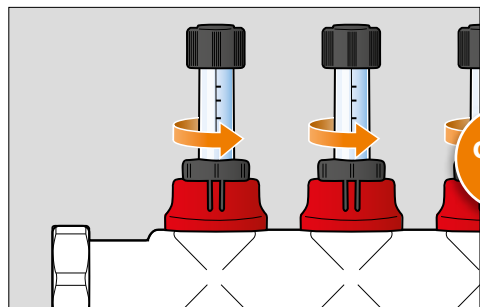
- FR** Instructions de montage pour professionnels agréés et qualifiés
- IT** Istruzioni di montaggio per personale qualificato
- NL** Montagehandleiding voor gekwalificeerde handwerkers
- ES** Instrucciones de instalación para profesionales cualificados
- DA** Monteringsvejledning for kvalificeret håndværker
- CS** Montážní návod pro specializované řemeslníky s příslušnou kvalifikací
- PL** Instrukcja montażu dla wykwalifikowanych wykonawców
- PT** Instruções de montagem para técnicos especialistas qualificados
- HU** Beépítési és szerelési útmutató szakképzett szerelők számára
- TR** Nitelikli uygulayıcı için montaj talimatları
- EL** Οδηγίες τοποθέτησης για ειδικευμένους τεχνικούς

Schlüter®-BEKOTEC-THERM-EAHB

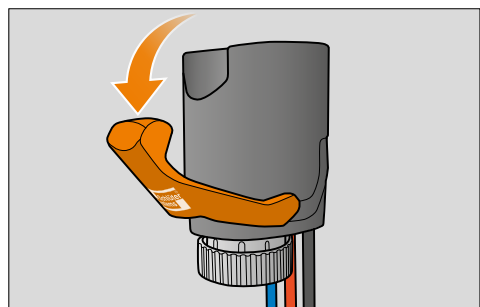
Stellantrieb für adaptiven hydraulischen Abgleich
Actuator for adaptive hydronic balancing



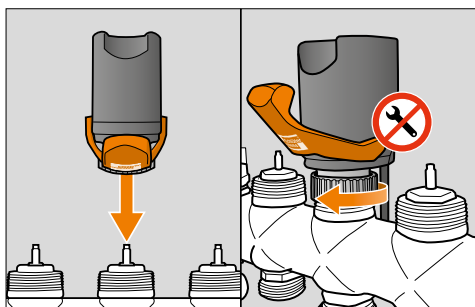
Einbauanleitung / *Installation instructions*



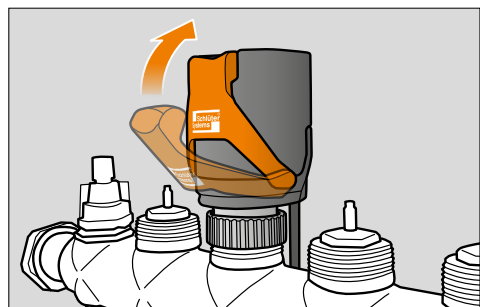
- 1** Vorhandene Durchflussmesser bzw. Abgleichventile aller Heizkreise vollständig öffnen.
Fully open any existing flow indicators or balancing valves of all heating circuits or set them to maximum volume flow.



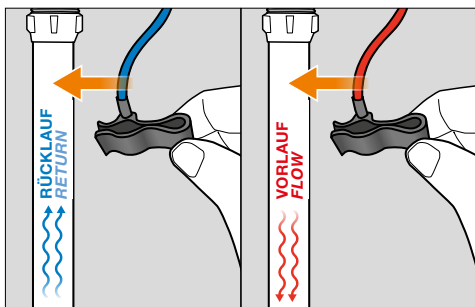
- 2** Klapphebel öffnen. *Open the folding lever.*



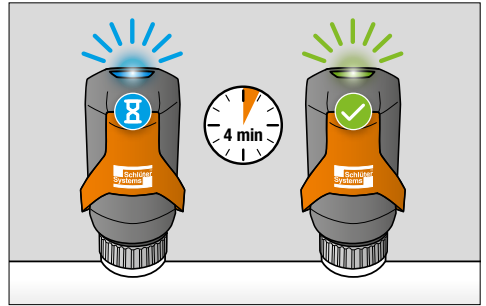
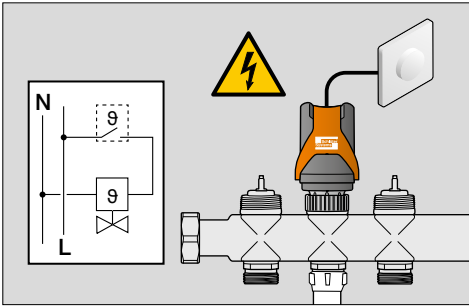
- 3** Stellantrieb aufschrauben.
Screw the actuator on to the valve



- 4** Klapphebel schließen. *Close the folding lever.*



- 5** Temperatursensor-Clips befestigen.
Attach the temperature sensor clips.



6 Mit Raumtemperaturregler/Spannungsquelle verbinden.
Connect to room thermostat/power source.

7 Start. Start.



Achtung: Das Gerät darf nur von einer Elektrofachkraft installiert werden. Bestehende Sicherheitsvorschriften sind zu beachten.
Caution: The device must be installed by a qualified electrician. All applicable safety regulations have to be observed.

Zur Montage an Heizkreisverteilern wie BEKOTEC-THERM-HVT/DE & BEKOTEC-THERM-HVP mit mindestens 50 mm Heizkreisabstand und mit Thermostatventileinsätzen namhafter Hersteller mit M30x1,5-Außengewinde (Schließmaß 11,8 mm). Temperatursensoren geeignet für Flächenheizungsrohre aus Kunststoff, Metall oder Kombinationen daraus, mit Außendurchmessern von 10 bis 20 mm.

For attachment to heating circuit distributors such as BEKOTEC-THERM-HVT/DE & BEKOTEC-THERM-HVP with a heating circuit spacing of at least 50 mm and to thermostat valve inserts of well-known manufacturers with M30 x 1.5 external threading (closed height 11.8 mm). Temperature sensors suitable for surface heating pipes made of plastic, metal or combinations thereof, with outside diameters of 10 to 20 mm.

Betriebsspannung: 230 V AC, 50 Hz
Einschaltstrom: 130 mA für max. 200 ms
Leistungsaufnahme: 1,7 W
Schutzklasse: II
IP-Schutzklasse: 54
Umgebungstemperatur: 0 – 50 °C
Einbaulage: beliebig

Operating voltage: 230 V AC, 50 Hz
Switch-on current: 130 mA for max. 200 ms
Power rating: 1.7 W
Protection class: II
IP protection class: 54
Ambient temperature: 0 – 50 °C
Installation position: any



LED Code	Information
● ● ● ●	Normaler Regelbetrieb · Regular standard operation
● ● ● ●	Initialisierung · Initialisation
● ● ● ●	Nicht montierter EAHB wird bestromt · Non-attached EAHB receives current
● ● ● ● ● ●	Vorlauftemperatur > 60 °C · Supply temperature > 60 °C
● ● ● ●	Störung / eingeschränkte Funktion · Malfunction / limited function

WARNING!

Verletzungsgefahr durch Leckagen, Stromschlag oder Kurzschluss bei unsachgemäßer Montage

- Installation und Wartung nur durch qualifiziertes Fachpersonal.
Vor der Montage die Montageanleitung lesen.
- Kontakt der elektrischen Ausrüstung mit Flüssigkeiten vermeiden. Gerät nicht mit Strahlwasser reinigen.
- Bei Beschädigungen oder Funktionsstörungen Hersteller kontaktieren.
Eigenmächtige Reparatur unterlassen.
- Bei Arbeiten am unter Druck stehenden System Schutzbrille und Schutzhandschuhe tragen.

WARNING!

Risk of injury caused by leakages, electric shock or short circuits if incorrectly installed and maintained

- Installation and maintenance must be performed by qualified professionals.
Read installation instructions prior to assembly.
- Protect electrical equipment against contact with fluids. Do not clean the unit with a water jet.
- Contact manufacturer in case of damage or impaired function.
Do not perform repairs of your own.
- Wear protective goggles and gloves when working on the pressurised system.

WAARSCHUWING!

Kans op letsel door lekkages, elektrische schok of kortsluiting bij onvakkundige montage

- Installatie en onderhoud alleen door gekwalificeerd personeel.
Lees de montagehandleiding voorafgaand aan de montage.
- Voorkom dat de elektrische uitrusting met vloeistoffen in contact komt. Reinig het apparaat niet met een waterstraal.
- Neem in geval van beschadigingen of storingen contact op met de fabrikant.
Voer zelf geen reparaties uit.
- Bij werkzaamheden aan systemen die onder druk staan, moeten een beschermingsbril en beschermingshandschoenen worden gedragen.

¡ADVERTENCIA!

En caso de una instalación incorrecta existe riesgo de lesiones por fugas, descarga eléctrica o cortocircuito.

- La instalación y el mantenimiento sólo pueden ser realizados por personal cualificado.
Lea detenidamente las instrucciones de instalación antes de realizar el montaje
- Evitar el contacto de equipos eléctricos con líquidos. No limpiar el dispositivo con chorros de agua.
- Contactar con el fabricante en caso de daños o averías.
No realizar reparaciones no autorizadas.
- Usar gafas y guantes de protección cuando se trabaje con el sistema presurizado.

AVERTISSEMENT !

Risque de blessures liées à des fuites, chocs électriques ou courts-circuits en cas de montage non conforme

- Les travaux d'installation et d'entretien sont strictement réservés aux spécialistes dûment qualifiés.
Avant le montage, lire attentivement les instructions de montage.
- Éviter tout contact entre l'équipement électrique et les liquides. Ne pas nettoyer l'appareil au jet d'eau.
- En cas d'endommagements ou de dysfonctionnements, contacter le fabricant.
Ne jamais effectuer de réparations soi-même.
- Port de lunettes et de gants de protection obligatoire en cas de travaux effectués sur le système tant que celui-ci est sous pression.

ATTENZIONE!

Pericolo di lesioni dovute a fuoriuscite, corrente elettrica o cortocircuito se il montaggio non viene eseguito a regola d'arte

- L'installazione e la manutenzione devono essere eseguite esclusivamente da personale qualificato.
Leggere attentamente le istruzioni prima del montaggio.
- Evitare che le parti elettriche vengano a contatto con dei liquidi. Non utilizzare getti d'acqua per pulire il dispositivo.
- In caso di danneggiamento o malfunzionamento contattare il produttore. Non effettuare riparazioni di propria iniziativa.
- Quando si effettuano lavori su sistemi sotto pressione indossare sempre occhiali e guanti protettivi.

ADVARSEL!

Risiko for kvæstelser på grund af lækage, strømstød eller kortslutning som følge af forkert udført montering

- Installation og vedligeholdelse må kun udføres af kvalificeret, fagkyndigt personale.
Læs monteringsvejledningen inden monteringen.
- Sørg for at elektrisk udstyr ikke kommer i kontakt med væske. Rengør ikke enheden med vandstråler.
- Ret henvendelse til producenten i forbindelse med beskadigelser eller funktionsfejl. Udfør ikke reparationer på egen hånd.
- Bær beskyttelsesbriller og beskyttelseshandsker under arbejde på et system, der står under tryk.

VAROVÁNÍ!

V případě neodborné montáže hrozí nebezpečí poranění způsobeného netěsnostmi, úderem elektrického proudu a zkratem

- Instalaci a údržbu smí provádět pouze kvalifikovaný personál.
Před montáží si přečtěte montážní návod.
- Zamezte kontaktu elektrického vybavení s kapalinami. Přístroj nečistěte proudem vody.
- V případě poškození nebo nesprávné funkce kontaktujte výrobce. Neprovádějte svépomocné opravy.
- Při provádění prací na systému, který je pod tlakem, používejte ochranné brýle a rukavice.

OSTRZEŻENIE!

Niebezpieczeństwo urazów przez przecieki, porażenie prądem lub spięcie przy montażu niezgodnym z zasadami pracy

- Instalacja i obsługa wyłącznie przez wykwalifikowany personel.
Przez rozpoczęciem montażu przeczytać instrukcję montażu.
- Unikać kontaktu osprzętu elektrycznego z płynami. Nie czyścić urządzenia strumieniem wody.
- W razie uszkodzeń lub zakłóceń funkcji należy skontaktować się z producentem.
Nie wykonywać napraw we własnym zakresie.
- W przypadku prac przy systemie poddanym ciśnieniu stosować okulary ochronne i rękawice ochronne.

AVISO!

Perigo de ferimentos devido a fugas, choque elétrico ou curto-circuito em caso de montagem incorreta

- A instalação e a manutenção só devem ser realizadas por técnicos qualificados.
Antes da montagem, ler as instruções de instalação.
- Evitar o contacto do equipamento eléctrico com líquidos. Não lavar o aparelho com jatos de água.
- Em caso de danos ou mau funcionamento, contactar o fabricante. Não fazer reparações sem autorização.
- Nos trabalhos no sistema sob pressão, usar óculos e luvas de protecção.

FIGYELEM!

Nem szakember szerelés következtében fellépő szivárgás, áramütés vagy rövidzárlat általi veszélyeztetés

- A szerelést és a karbantartást csak szakképzett személyzet végezheti.
A szerelés előtt olvassa el a Beépítési és Szerelési Útmutatót!
- Akadályozza meg, hogy az elektromos berendezés folyadékokkal érintkezzen!
Akadályozza meg, hogy az elektromos berendezés folyadékokkal érintkezzen! Ne tisztítsa a készüléket vízsugárral!
- A készülék sérülése vagy működési zavara esetén vegye fel a kapcsolatot a gyártóval!
Ne végezzen önhatalmú javításokat!
- Nyomás alatt lévő rendszereken folyó munkavégzésnél viseljen védőszemüveget és védőkesztyűt!

UYARI!

Yanlış takılması durumunda sızıntı, elektrik çarpması veya kısa devre nedeniyle yaralanma riski

- Kurulum ve bakım yalnızca yetkili personel tarafından yapılır. Montajdan önce montaj talimatlarını okuyun.
- Elektrikli ekipmanın sıvılarla temasından kaçının. Cihazı su jetleri ile temizlemeyin.
- Hasar veya arıza arızada durumunda üretici ile iletişime geçin. Yetkisiz onarımlardan kaçının.
- Basınçlı sistem üzerinde çalışırken koruyucu gözlük ve koruyucu eldiven giyin.

ΠΡΟΕΙΔΟΠΟΙΗΣΗ!

Κίνδυνος τραυματισμού από διαρροές, ηλεκτροπληξία ή βραχυκύκλωμα σε περίπτωση εσφαλμένης τοποθέτησης

- Εγκατάσταση και συντήρηση μόνο από ειδικευμένο προσωπικό με τα κατάλληλα προσόντα.
Προτού προχωρήσετε στην τοποθέτηση, διαβάστε τις οδηγίες τοποθέτησης.
- Αποφεύγετε την επαφή του ηλεκτρικού εξοπλισμού με υγρά. Μην καθαρίζετε τη συσκευή με δέσμη νερού.
- Σε περίπτωση ζημιών ή προβλημάτων λειτουργίας, επικοινωνήστε με τον κατασκευαστή.
Μην προβαίνετε μόνοι σας σε επισκευές.
- Όταν εκτελείτε εργασίες με το σύστημα υπό πίεση, φοράτε προστατευτικά γυαλιά και προστατευτικά γάντια.

Die Montageanleitung der nicht abgedruckten Sprachen finden Sie im Internet unter:
bekotec-therm.com

Installation instructions in languages not printed here can be found online at
bekotec-therm.com





Schlüter-Systems KG · Schmölestraße 7 · D-58640 Iserlohn
Tel.: +49 2371 971-0 · Fax: +49 2371 971-1111 · info@schlueter.de · bekotec-therm.de