

Schlüter®-KERDI-BOARD-W

Waschtisch

Einbauelement aus KERDI-BOARD

12.3

Produktdatenblatt

Anwendung und Funktion

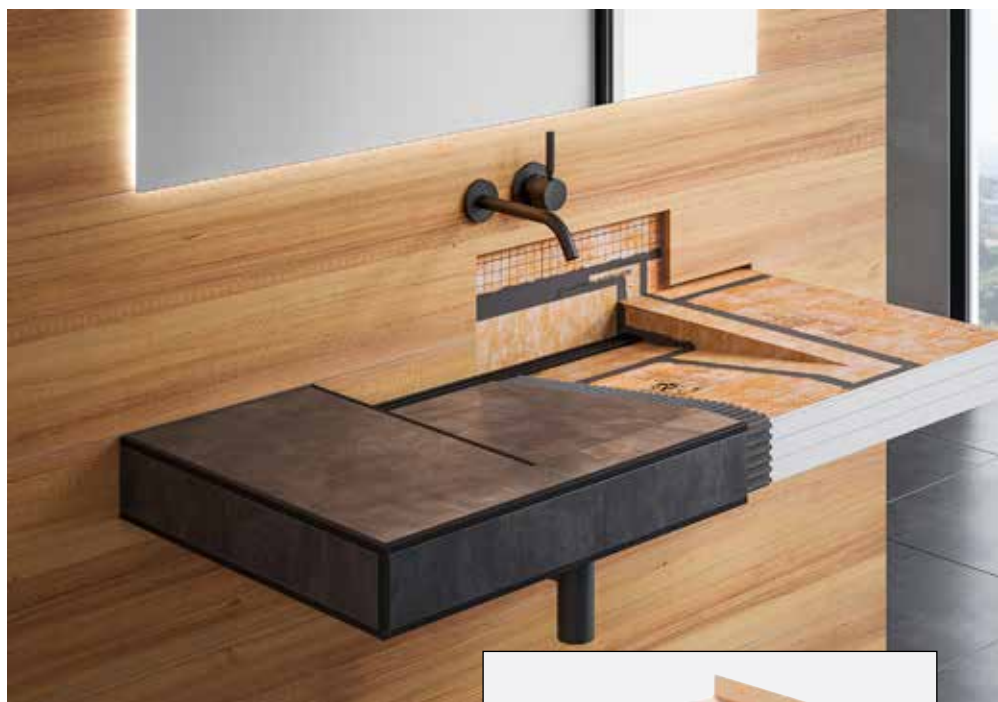
Schlüter-KERDI-BOARD-W ist ein vorgefertigtes Einbauelement zur Erstellung eines individuellen Waschtisches mit Ablagefläche für den Wassereinlauf mittels bauseitiger Einlaufarmatur zur Wandmontage. Gefertigt aus dem multifunktionalen Fliesen-Verlegeuntergrund Schlüter-KERDI-BOARD kann der Waschtisch direkt mit Fliesen im Dünnbettverfahren bekleidet werden.

Er kann individuell und einfach den örtlichen Gegebenheiten angepasst werden: freischwebend mit den optional erhältlichen Wandkonsolen, vorzugsweise in Nischen und Wandecken oder mit Hilfe von Standfüßen aus 50 mm KERDI-BOARD. (Siehe hierzu auch das entsprechende Datenblatt 12.1)

Der im Lieferumfang enthaltene Ablaufadapter mit fest integrierter, flexibler KERDI-Abdichtungsmanschette und 1 1/4" Anschlussgewinde ermöglicht den Anschluss von handelsüblichen Siphons. In Verbindung mit den ebenfalls im Lieferumfang enthaltenen, vorgefertigten KERDI-KERS-Eckformteilen kann des Weiteren eine sichere Abdichtung zur angrenzenden Wand gewährleistet werden.

Als Entwässerungsprofile stehen zwei Designs aus der KERDI-LINE-VARIO-Familie zur Verfügung. Diese sind variabel ablängbar, höhenverstellbar und werden werksseitig mit zwei passenden Endkappen ausgeliefert. (Siehe hierzu auch das entsprechende Datenblatt 8.10)

Bei Bedarf steht mit unserem LIPROTEC-System eine umfangreiche Profil-Auswahl zur individuellen Beleuchtung des Waschtisches zur Verfügung.

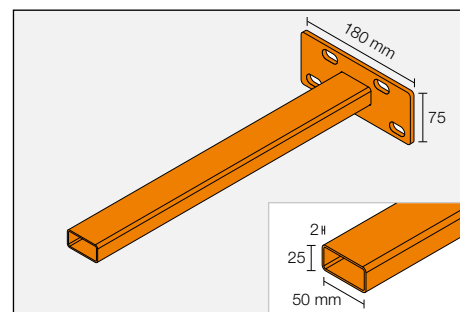


Material

Schlüter-KERDI-BOARD-W ist ein Sandwichtaufbau und besteht aus vier Schichten extrudiertem XPS-Hartschaum mit einer Plattendicke von 28 mm, 2x 25 mm und 5 mm. Die Oberfläche des 28 mm und des 5 mm Boards ist beidseitig mit einem speziellen, zementfreien Versteifungsmaterial und einem Vliesgewebe zur wirksamen Verankerung von Dünnbettmörteln oder spachtelbaren Belagsmaterialien versehen und mit einem Schneidraster 10 x 10 mm bedruckt. Die Boards sind untereinander kraftschlüssig verklebt.



Schlüter-KERDI-BOARD-W



Schlüter-KERDI-BOARD-AB



Materialeigenschaften und Einsatzgebiete:

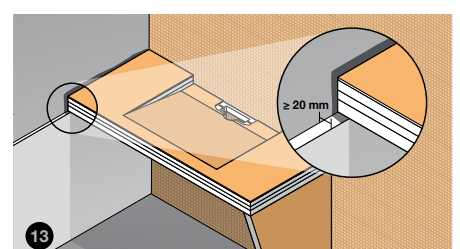
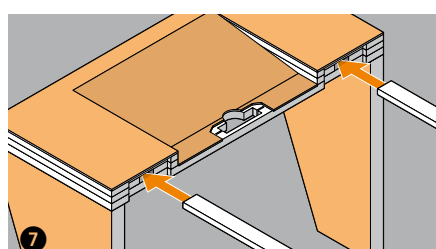
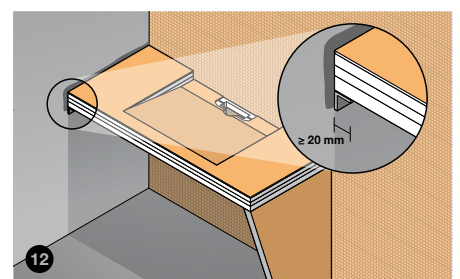
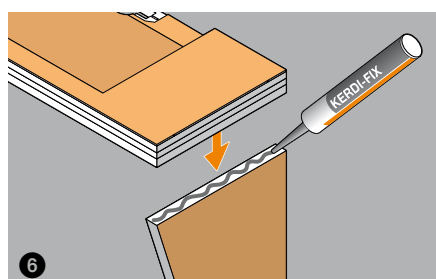
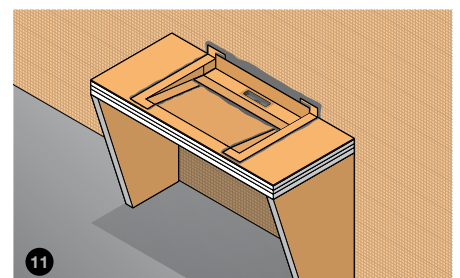
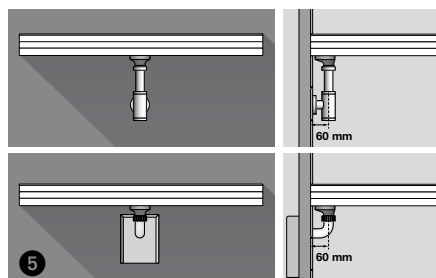
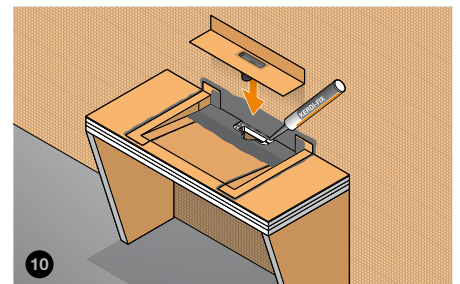
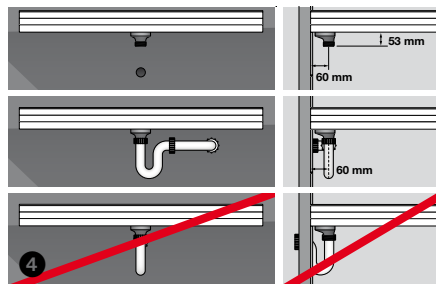
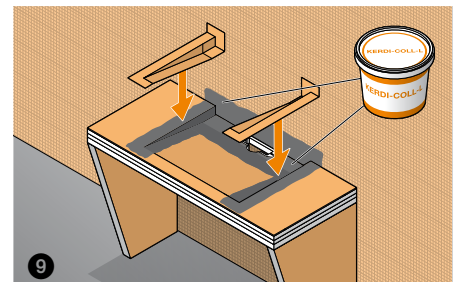
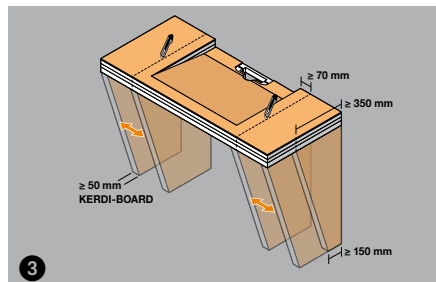
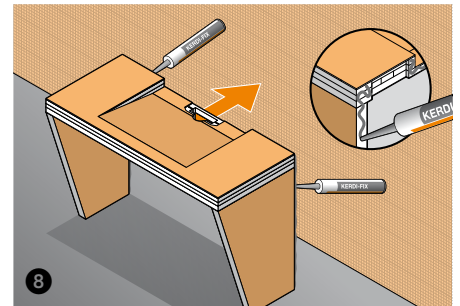
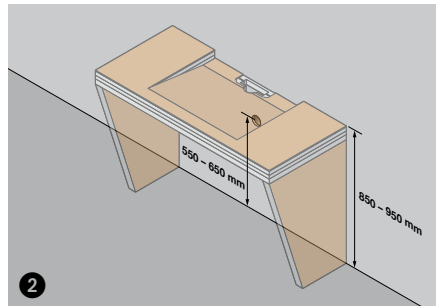
Die Oberfläche des KERDI-BOARD-Waschtisches ist wasserdicht und gegen die üblicherweise im Zusammenhang mit keramischen Fliesenbelägen auftretenden chemischen Beanspruchungen beständig. In Bereichen, wo dies erforderlich ist, kann in Verbindung mit Schlüter-KERDI bzw. KERDI-BOARD eine geprüfte Verbundabdichtung erstellt werden. Der KERDI-BOARD-Waschtisch ist ebenflächig und auch bei einseitiger Temperatur- oder Feuchtigkeitsbelastung verzugsfrei, alterungsbeständig und weist eine hohe Stabilität auf.

Er ist für eine Vielzahl von unterschiedlichen Einsatzgebieten geeignet. Untergründe sind auf ausreichende Stabilität und sonstige objektbedingte Anforderungen zu überprüfen.

Anwendungsgebiete und Verarbeitung

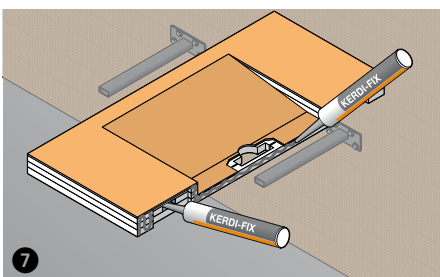
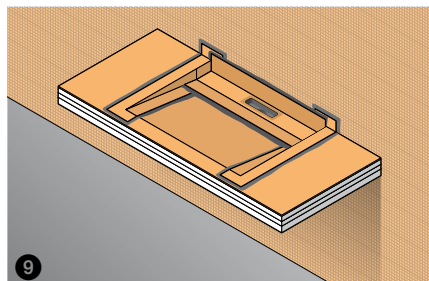
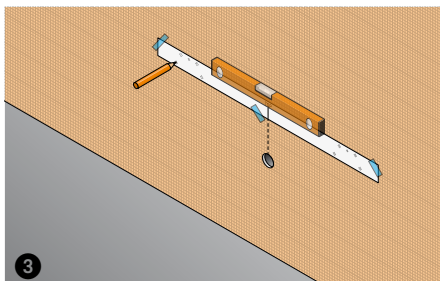
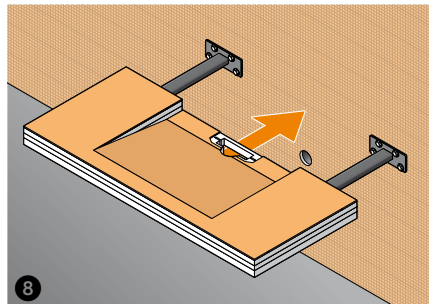
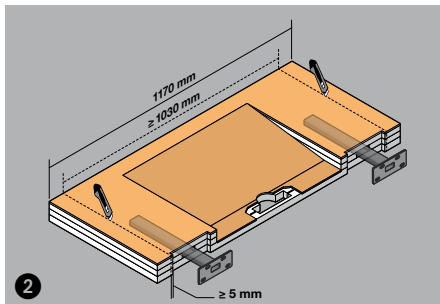
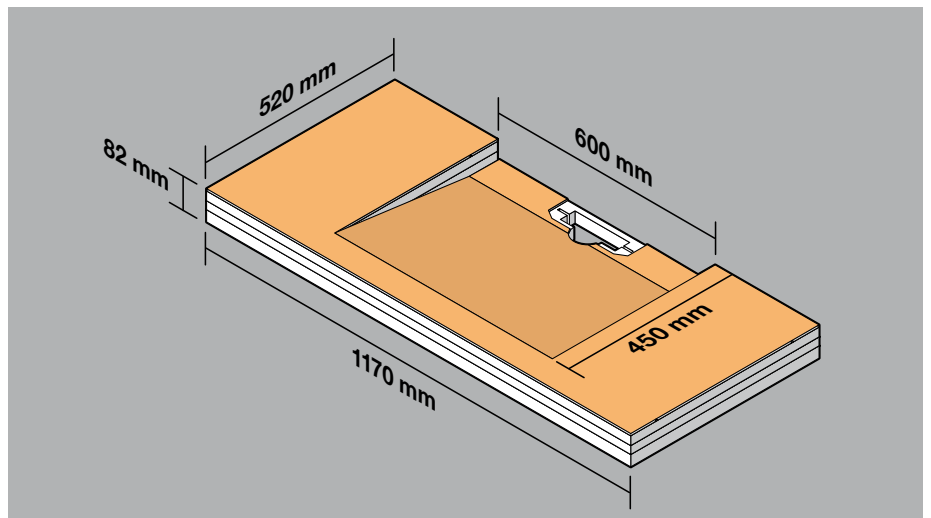
Freie Aufstellung auf Füße und Nischenmontage:

1. Installationshöhen gemäß Bild 2 festlegen
2. Der KERDI-BOARD-Waschtisch ist gemäß Bild 3 individuell den örtlichen Gegebenheiten anpassbar. Bei freier Aufstellung werden zwei Füße aus mindestens 50 mm dickem KERDI-BOARD verwendet, die links und rechts zwischen Becken und Waschtischende variabel platziert werden können.
3. Aufgrund des wandnahen Entwässerungsstutzens ist die Verwendung eines handelsüblichen Röhrensiphons, wie in Bild 4 dargestellt, nur bedingt möglich. Hier sollte ein Design-Flaschensiphon bzw. vorzugsweise ein Unterputzsiphon verwendet werden (Bild 5).
4. Die Bauteile werden untereinander mit dem im Set enthaltenen Montagekleber Schlüter-KERDI-FIX (Bild 6 und 8) kraftschlüssig verbunden. Die mitgelieferten Füllstücke werden in die für die Konsolenbefestigung vorgesehenen Hohlräume eingebracht (Bild 7).
5. Die Abdichtung erfolgt durch Verklebung der im Set enthaltenen KERDI-KERS-Abdichtungsmanschetten mit dem Dichtkleber Schlüter-KERDI-COLL-L (nicht im Lieferumfang enthalten). (Bild 9) Der Ablaufadapter wird zusätzlich im Bereich der Durchführung mit KERDI-FIX fixiert (Bild 10).
6. Bei einer Nischenmontage ist eine Mindestauflage von 20 mm über die gesamte Waschtischbreite sicherzustellen. (Bild 12 und 13).





Schlüter-KERDI-BOARD-W Abmessungen



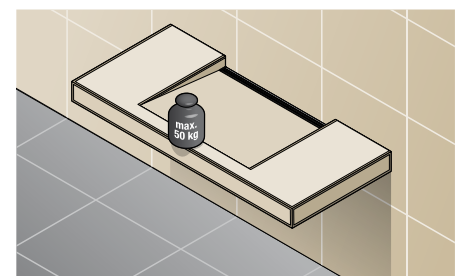
Freischwebender Einbau des KERDI-BOARD-Waschtisches mittels optional erhältlichen Wandkonsolen.

Achtung: Der Befestigungsuntergrund muss ebenflächig, lotrecht und für eine ausreichende Lastabtragung geeignet sein.

1. Der KERDI-BOARD-Waschtisch ist gemäß (Bild 2) individuell den örtlichen Gegebenheiten anpassbar.
2. Die Bohrlöcher sind unter Zuhilfenahme der mitgelieferten Bohrschablone anzuzeichnen (Bild 3).
3. Der Waschtisch ist rückseitig mit ausreichend Montagekleber KERDI-FIX zu versehen (Bild 7) und auf die Konsolen aufzuschieben (Bild 8), sodass eine kraftschlüssige Verbindung zur Wand entsteht.
4. Die Abdichtung erfolgt durch Verklebung der im Set enthaltenen KERDI-KERS-Abdichtungsmanschetten mit dem Dichtkleber KERDI-COLL-L (nicht im Lieferumfang enthalten). (Bild 9) Der Ablaufadapter wird zusätzlich im Bereich der Durchführung mit KERDI-FIX fixiert.

Hinweis:

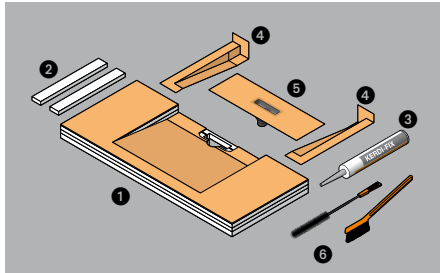
Nach der Installation und Bekleidung mit Fliesen- oder Natursteinbelägen ist der Waschtisch KERDI-BOARD-W in jeglicher Einbauvariante mit bis zu 50 kg belastbar.





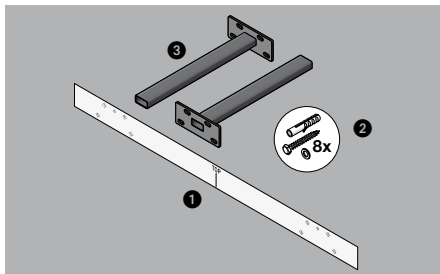
Produktübersicht:

Schlüter®-KERDI-BOARD-W



1. Waschtisch
2. Füllstücke
3. KERDI-FIX
4. KERDI-KERS
5. Anschlussadapter mit 1 1/4" Gewindestutzen
6. Reinigungsbürsten

Schlüter®-KERDI-BOARD-AB



1. Bohrschablone
2. Befestigungsmaterial
3. Halterung Waschtisch

Technische Angaben

Waschtisch:

Temperaturbeständigkeit
-50 bis +75 °C
Materialdichte (Hartschaum) DIN EN 1602
33 kg/m ³
Wassereindringvermögen
0
Gewindeanschluss-Adapter
1 1/4"
Belastungsprüfung gemäß DIN EN 14688
150 kg (mittig, befließt)

Hinweise

Die Lagerung von KERDI-BOARD-Waschtischen sollte flach liegend oder in einer sonst geeigneten Form erfolgen. Bei einer Außenlagerung ist das Element gegen direkte Sonneneinstrahlung und Bewitterung zu schützen.

Textbaustein für Ausschreibungen:

_____ Stück Schlüter-KERDI-BOARD-W als vorgefertigtes Einbauelement aus Schlüter-KERDI-BOARD als Fliesenverlegeuntergrund zur Erstellung eines individuellen Waschtisches mit Ablagefläche für den Wassereinfluss mittels bauseitiger Einlaufarmatur zur Wandmontage mit einer Außenabmessung 117 x 52 cm und einer Beckengröße von 60 cm x 45 cm inkl. Montagekleber KERDI-FIX, KERDI-KERS-Abdichtungsmanschetten und Anschlussadapter mit fest integrierter flexibler KERDI Dichtmanschette und 1 1/4" Anschlussgewinde, liefern und unter Beachtung der Herstellerangaben fachgerecht einbauen.

Art.-Nr.: _____
Material: _____ €/St.
Lohn: _____ €/St.
Gesamtpreis: _____ €/St.

_____ Stück Schlüter-KERDI-BOARD-AB als vorgefertigtes Wandkonsolen-Set inkl. Befestigungsmaterial zur Erstellung von freischwebenden Schlüter-KERDI-BOARD Waschtischen an höchst lastabtragenden Untergründen, liefern und unter Beachtung der Herstellerangaben fachgerecht einbauen.

Art.-Nr.: _____
Material: _____ €/St.
Lohn: _____ €/St.
Gesamtpreis: _____ €/St.