

DH E RT2 / BW

(MCD5-1999-SLP3)

DH E RT6 / BW

(MWD5-1999-SLC3)



INSTRUCTIONS

- English
- Deutsch
- Français
- Polski
- Český
- Nederlands
- Italiano
- Español
- Русский
- Portugues

ILLUSTRATIONS

Pages.....	3
------------	---

INSTRUCTIONS

English.....	7
Deutsch.....	14
Français.....	21
Polski.....	28
Česky.....	36
Nederlands.....	43
Italiano.....	50
Español.....	57
Русский.....	64
Portugues.....	72



DH E RT2 / BW
(MCD5-1999-SLP3)

DH E RT6 / BW
(MWD5-1999-SLC3)



Fig. 1

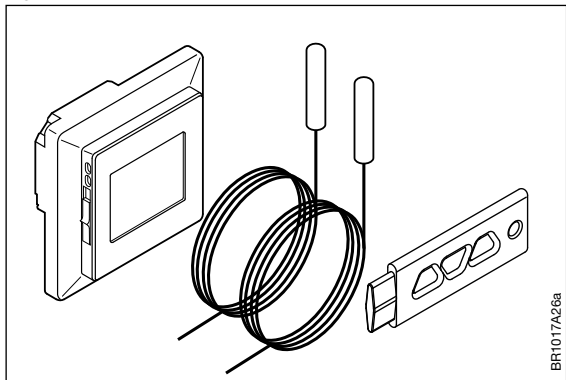


Fig. 2

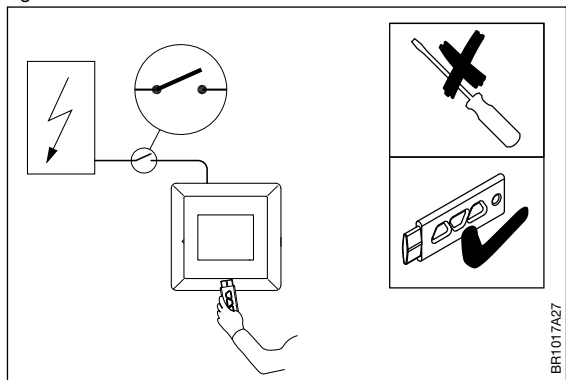


Fig. 3

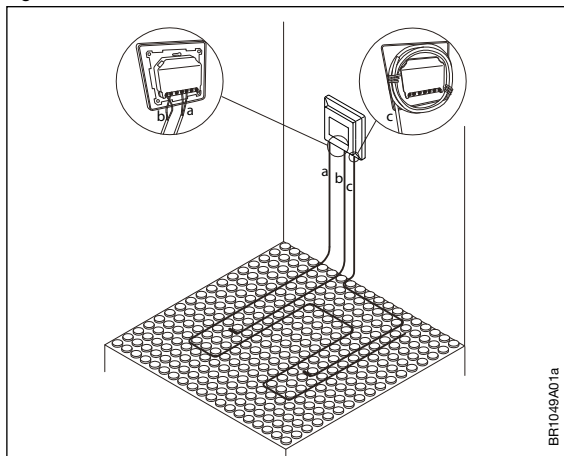


Fig. 4

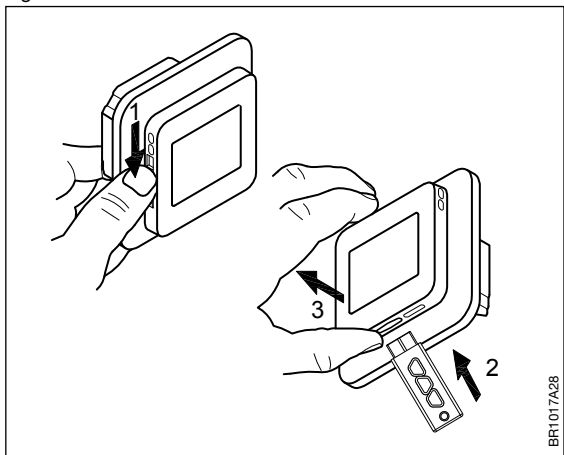


Fig. 5

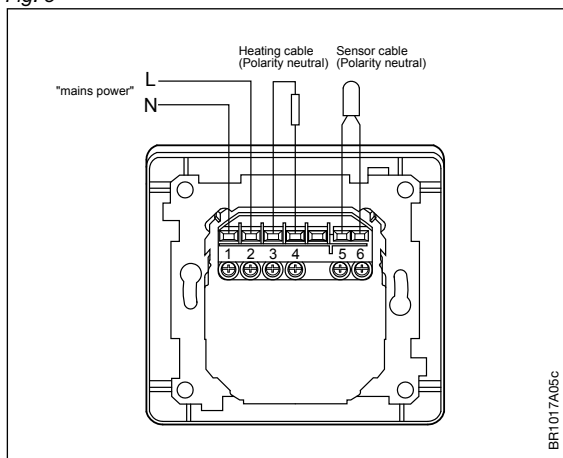


Fig. 6

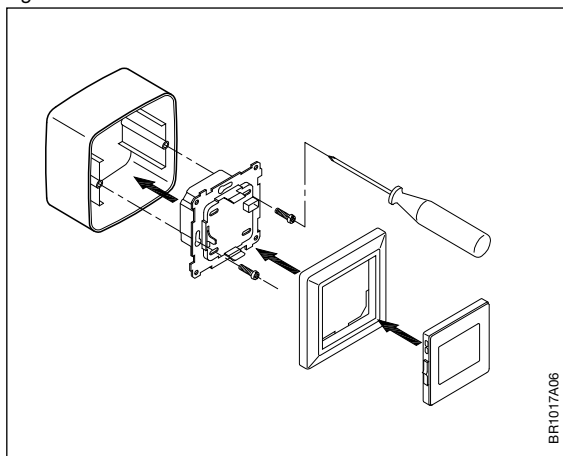
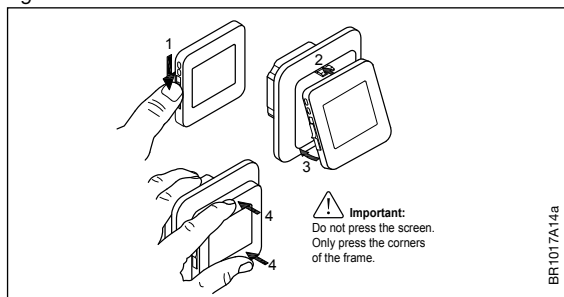
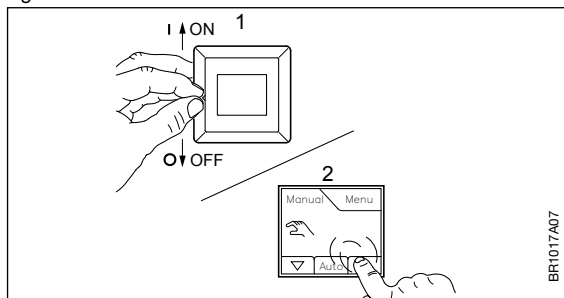


Fig. 7



BR1017A14a

Fig. 8



BR1017A07

Fig. 9

NTC 12k Ω @ 25°Celsius		
°Celsius	°Fahrenheit	Ohm (Ω)
-10°C	14°F	55076 Ω
0°C	32°F	34603 Ω
10°C	50°F	22284 Ω
20°C	68°F	14675 Ω
30°C	86°F	9860 Ω

BR1017A17a



DH E RT2 / BW
(MCD5-1999-SLP3)

DH E RT6 / BW
(MWD5-1999-SLC3)

Instruction
English



INTRODUCTION

The thermostat is an electronic PWM/PI thermostat for temperature control by means of an NTC sensor located either externally or internally within the thermostat.

The thermostat is for flush mounting in a wall socket. A base-plate for wall mounting is also available.

Fig. 1 - Content

- Thermostat
- Sensors
- Display disassembly tool

This thermostat can be used as a controller for electric room heating pursuant to EN50559.

Product programme

DH E RT2 / BW Clock-thermostat with two sensors:
floor sensor and built-in room sensor.

DH E RT6 / BW Smart thermostat with WiFi, App & Voice
Control, floor sensor and built in room sensor.

IMPORTANT SAFETY INSTRUCTIONS

Fig. 2 - Warnings



To avoid electric shock, disconnect the heating system power supply at the main panel before carrying out any work on this thermostat and associated components.

Installation must be carried out by qualified personnel in accordance with appropriate statutory regulations (where required by law).

Installation must comply with national and/or local electrical codes.

Cautions



This instruction must be observed, otherwise the liability of the manufacturer shall be voided.

Any changes or modifications made to this thermostat shall void the liability of the manufacturer.

Maximum product lifetime is achieved if the product is not turned off but set at the lowest possible set point / frost protection when heat is not required.

Notice



The language used in the original documentation is English.

Other language versions are a translation of the original documentation.

The manufacturer cannot be held liable for any errors in the documentation. The manufacturer reserves the right to make alterations without prior notice.

Content may vary due to alternative software and/or configurations.

Fig. 3 - Thermostat placement

Mounting of sensor

Although two sensors are supplied and both should be installed only one sensor should be connected to terminals 5 and 6 in the thermostat. The unconnected sensor should be regarded as a 'spare' and only connected in the event of the other sensor being damaged and/or failing.

The floor sensor contains a safety extra-low voltage (SELV) circuit, allowing it to be placed as close to the floor surface as possible without having to take account of the risk of shock should the sensor cable become damaged. The two wires connecting the sensor to the mounting box must be additionally insulated, e.g. shrink flex.

To prevent loose wires in the fixed installation from coming into contact with the terminal block for the floor sensor, they must be restrained using cable ties.

It is strongly recommended that the cable and sensor are placed in a non-conductive installation pipe embedded in the floor. The end of the pipe must be sealed and the pipe

placed as high as possible in the concrete layer. Alternatively, the sensor can be embedded directly in the floor. The sensor cable must be led through a separate conduit or segregated from power cables.

The floor sensor must be centred between loops of heating cable.

The sensor cable may be extended up to 30 m by means of a separate two-core cable. Two vacant wires in a multi-core cable used, for example, to supply current to the floor heating cable must not be used. The switching peaks of such current supply lines may create interference signals that prevent optimum thermostat function. If a shielded cable is used, the shield must not be connected to earth (PE). The two-core cable must be placed in a separate pipe or segregated from power cables in some other way.

Mounting of thermostat with built-in sensor

The room sensor is used for comfort temperature regulation in rooms. The thermostat should be mounted on the wall approx. 1.5 m above the floor in such a way as to allow free air circulation around it. Draughts and direct sunlight or other heat sources must be avoided.

Fig. 4 - Opening the thermostat

1. Slide the power button down to Off "0".
2. Release the front cover **ONLY** use the supplied display disassembly tool for removing the front cover. Insert the tool in the slot at the bottom of the front cover, push it upwards and support the front cover.
3. Then carefully pull the front cover away, initially from the lower part of the thermostat, then from the upper part of the thermostat.

Fig. 5 - Connections

Connect the wires in accordance with the diagram. The wires must be connected as follows:

- | | |
|------------|---------------------------------------------|
| Term. 1: | Neutral (N) |
| Term. 2: | Line (L) |
| Term. 3-4: | Heating cable (polarity neutral), max. 16 A |
| Term. X: | Do not connect |
| Term. 5-6: | External floor sensor |

Fig. 6 + 7 - Mounting the thermostat

1. Mount the thermostat in the wall socket.
2. Fit the frame and carefully press the cover onto the thermostat - starting with the upper part of the cover, then the lower part of the cover. Ensure that both the power slide button on the cover and the power switch pin in the thermostat are down.
3. Click the cover into place by applying light, even pressure.
Warning! Do not apply pressure to the display itself.
DO NOT open the thermostat by releasing the four fixing clips on the back.

Fig. 8 - Operating the thermostat

There is an ON/OFF switch on the left side of the thermostat: up is ON - down is OFF.

The resistive touchscreen requires a soft tap with your fingertip to register the touch.

Installer Wizzard:

The first time the thermostat is connected, push the power slide button to On "I" The Installer Wizard on the touchscreen will guide you through the set up of:

1. Region
2. Language
3. Date
4. Time
5. Floor Type

Programming

See user manual: <https://www.schlueter-systems.com/manuals-ditra-heat-e.aspx>

**FIG. 9 - Troubleshooting**

If the sensor is disconnected or short-circuited, the heating system is switched off. The sensor can be checked against the resistance table.

Error codes

E0: Internal fault. The thermostat must be replaced.

- E1: Built-in sensor defective or short-circuited. Replace the thermostat, or use the floor sensor only.
- E2: External sensor disconnected, defective or short-circuited. Reconnect the sensor if disconnected, or replace the sensor.
- E5: Internal overheating. Inspect the installation.

MAINTENANCE

The thermostat is maintenance free.

Keep the thermostat's air vents clean and unobstructed at all times.

The thermostat may only be cleaned with a dry cloth.

APPROVALS AND STANDARDS

Regulations

CE

OJ electronics hereby declares under sole responsibility that that the product complies with the following European Parliament directives:

- LVD - Low voltage : 2014/35/E
- EMC - Electromagnetic compatibility : 2014/30/EU
- RED - Radio equipment: 2014/53/EU
- ECO - Ecodesign energy-related products: 2009/125/EC (implement of space heaters: 2015/1188/EU)
- RoHS - Hazardous substances: 2011/65/EU and amendment annex II: EU/2015/863

UKCA

OJ electronics Ltd hereby declares under sole responsibility that the product complies with the following UK legislations:

- LVD - The Electrical Equipment (Safety) Regulations 2016
- EMC - The Electromagnetic Compatibility Regulations 2016
- RED - Radio equipment Regulations 2017
- Ecodesign - The Ecodesign for Energy-Related products and Energy Information Regulations 2010 as retained in UK law and amended.
- RoHS - The Restriction of the use of Certain Hazardous Substances in Electrical and Electronic Equipment Regulations 2012

Applied standards and approvals

According to the following standard:

EN/BS 60730-1, EN/BS 60730-2-9, EN/BS 300 328,
EN/BS 301 489-17, EN/BS301 489-1, EN/BS 62479,
EN/BS 50559

Classification

Protection from electric shock must be assured by appropriate installation. Must be installed according to the requirements of Class II (reinforced insulation).

ENVIRONMENT AND RECYCLING

Protect the environment by disposing of the package in compliance with local regulations for waste processing.

Recycling of obsolete appliances



Equipment containing electrical components must not be disposed of along with domestic waste.

It must be separately collected together with electrical and electronic waste in accordance with current local regulations.

TECHNICAL SPECIFICATIONS

Purpose of control	Electrical underfloor heating
Method of mounting.	Wall mounting in a socket or mounting box
Supply voltage	100-240 VAC \pm 10% 50/60 Hz
Max. pre-fuse	16 A
Built-in interrupter	2-pole, 16 A
Enclosure rating	IP 21
Wire size, terminals	Current \leq 13 A - 1.5 mm ² , solid core wire Current > 13 A to 16 A - 2.5 mm ² , solid core wire
ELV limits realized	SELV 24 VDC
Output relay	Make contact - SPST - NO
Output, load	Max. 16 A / 3600 W
Control principle	PWM/PI
Standby consumption	\leq 0.5 W
Battery backup	5 years (storage)
Battery life, typical	5 years (storage) 10 years (powered)
RF frequency band*	2.4 GHz
WIFI*	IEEE 802.11 b/g/n - 2.4GHz
Security*	WPA/WPA2
Dimensions	MxD5: H/84, W/84, D/40 mm
Build-in depth	22mm
Weight	\leq 200 g
Display	176x220 pixels TFT - resistive touch
Control pollution degree	2
Overvoltage category	III
Type of action	1.B
Software class	A
Rated impulse voltage	4kV
Ball pressure temperature (TB)	125°C
EU registered design	DM/082270

Note: At very low ambient temperatures the display may respond slowly.

* Only valid for WiFi Touch Thermostats



DH E RT2 / BW

(MCD5-1999-SLP3)

DH E RT6 / BW

(MWD5-1999-SLC3)

*Anleitung
Deutsch*



ALLGEMEINES

Der Thermostat ist ein elektronischer PWM/PI-Thermostat zur Temperaturregelung mittels extern angebrachtem oder im Thermostat eingebauten NTC-Fühler.

Der Thermostat ist für Unterputzmontage in einer Wanddose vorgesehen. Eine Grundplatte für Wandmontage ist ebenfalls verfügbar.

Dieser Thermostat kann zur Steuerung von elektrischer Raumheizung gemäß EN50559 verwendet werden.

Abb. 1 – Lieferumfang

- Thermostat
- Fühler
- Display-Demontagewerkzeug

Produktprogramm

DH E RT2 / BW Uhr-Thermostat mit zwei Fühlern:

Bodenfühler und eingebauter Raumfühler.

DH E RT6 / BW Intelligenter Thermostat mit WLAN-, App- und Sprachsteuerung, Bodenfühler und integriertem Raumfühler.

WICHTIGE SICHERHEITSAUWEISUNGEN

Abb. 2 – Warnhinweise



Zum Schutz vor elektrischem Schlag ist vor der Ausführung von Arbeiten an diesem Thermostat und zugehörigen Komponenten die Spannungsversorgung der Heizungsanlage am Hauptschaltschrank zu unterbrechen.

Die Installation darf nur von sachkundigen Personen gemäß den geltenden gesetzlichen Vorgaben vorgenommen werden (sofern gesetzlich vorgeschrieben).

Die Installation muss den nationalen und/oder lokalen elektrischen Vorschriften entsprechen.

Sicherheitshinweise



Diese Anleitung ist zu beachten. Andernfalls erlischt die Herstellerhaftung.

Änderungen oder Modifikationen an diesem Thermostat führen zum Erlöschen der Herstellerhaftung.

Wenn keine Wärmeanforderung besteht, kann eine maximale Lebensdauer des Produkts gewährleistet werden, indem das Produkt nicht ausgeschaltet, sondern auf die niedrigstmögliche Einstellung/Frostschutz gestellt wird.

Hinweis



Diese Dokumentation wurde ursprünglich in englischer Sprache verfasst.

Andere Sprachversionen sind Übersetzungen der originalen Dokumentation.

Der Hersteller ist für Fehler in der Dokumentation nicht haftbar zu machen. Der Hersteller behält sich das Recht vor, unangekündigte Änderungen vorzunehmen.

Der Inhalt kann aufgrund einer alternativen Software und/oder Konfiguration variieren.

Abb. 3 – Thermostat-Platzierung

Montage des Fühlers

Der Lieferumfang besteht zwar aus zwei Fühlern, die beide montiert werden sollten, allerdings sollte nur ein Fühler an die Klemmen 5 und 6 des Thermostats angeschlossen werden. Der nicht angeschlossene Fühler sollte als „Reserve“ gelten und nur dann angeschlossen werden, wenn der andere Fühler beschädigt ist und/oder ausfällt.

Der Bodenfühler ist mit einem Kleinspannungs-Sicherheitskreis (SELV) ausgestattet, womit eine Anbringung möglichst nahe an der Fußbodenoberfläche ohne Risiko von Stromschlägen durch ein eventuell schadhaft werdendes Fühlerkabel erfolgen kann. Die beiden Leiter für den Anschluss des Fühlers im Klemmenkasten müssen zusätzlich isoliert werden, z. B. mit Schrumpfschlauch.

Um einem Kontakt der Klemmenleiste des Bodenfühlers mit losen Drähten der vorhandenen Installation vorzubeugen,

müssen diese mit Kabelbindern festgemacht werden. Es empfiehlt sich, Kabel und Fühler in einem im Boden eingelassenen, nicht leitenden Installationsrohr anzubringen. Mit verschlossenem Rohrende sollte das Rohr so hoch wie möglich in der Estrichschicht eingebettet sein. Alternativ kann der Fühler direkt im Boden eingebettet werden. Das Fühlerkabel ist in einem separaten Rohr oder getrennt von Leistungskabeln zu verlegen.

Der Bodenfühler muss zwischen den Heizkabelschleifen zentriert werden.

Das Fühlerkabel kann mit einem separaten Zweileiterkabel bis zu 30 m verlängert werden. Freie Leiter in einem z. B. das Bodenheizkabel mit Strom versorgenden Mehrleiterkabel dürfen nicht verwendet werden. Die Schaltspitzen einer derartigen Stromversorgung können Interferenzen auslösen die eine optimale Thermostatfunktion behindern. Wird ein abgeschirmtes Kabel verwendet, darf die Abschirmung nicht geerdet werden. Das Zweileiterkabel ist in einem separaten Rohr oder getrennt von Leistungskabeln zu verlegen.

Montage eines Thermostats mit eingebautem Fühler

Der Raumfühler wird zur Regelung der Komforttemperatur in Räumen eingesetzt. Der Thermostat ist auf der Wand ca. 1,5 m über dem Boden und freie Luftzirkulation um ihn gestattend zu montieren. Zugluft und direkte Sonneneinstrahlung oder andere Wärmequellen müssen vermieden werden.

Abb. 4 – Öffnen des Thermostatgehäuses

1. Den Schiebeschalter nach unten in Position Aus „0“ schieben.
2. Zum Lösen der Frontabdeckung NUR das mitgelieferte Display-Demontagewerkzeug benutzen. Dieses in den Schlitz an der Unterseite der Frontabdeckung einstecken, nach oben drücken und die Frontabdeckung festhalten.
3. Danach vorsichtig die Frontabdeckung entfernen, zuerst von unten am Thermostat und dann von oben.

Abb. 5 – Anschlüsse

Die Leiter gemäß Schaltplan anschließen. Die Leiterdrähte müssen wie folgt angeschlossen werden:

Klemme 1: Neutraleiter (N)

Klemme 2: Phase (L)

Klemme 3-4: Heizkabel (neutrale Polarität), max. 16 A

Klemme X: Nicht benutzen

Klemme 5-6: Externer Bodenfühler

Abb. 6 + 7 – Montage des Thermostats

1. Den Thermostat in der Wanddose montieren.
2. Den Rahmen anpassen und den Deckel vorsichtig auf den Thermostat aufsetzen – beginnend mit dem oberen Teil des Deckels und dann dessen unteren Teil. Bitte beachten, dass sich sowohl der Schiebeschalter am Deckel als auch der zugehörige Stift im Thermostat in unterster Position befinden.
3. Die Abdeckung mit leichtem, gleichmäßigem Druck einrasten. Warnung! Keinen Druck direkt auf das Display selbst ausüben.

KEINESFALLS den Thermostat bei den vier Befestigungsschellen auf der Rückseite öffnen.

Abb. 8 – Bedienung des Thermostats

Ein EIN/AUS-Schalter befindet sich auf der linken Seite des Thermostats: Stellung oben ist EIN – Stellung unten ist AUS. Der resistive Touchscreen erfordert ein weiches Antippen mit der Fingerspitze um die Berührung zu registrieren.

Erste Einstellungen:

Zur ersten Inbetriebnahme des Thermostats den Betriebschalter in Position Ein „I“ schieben. Der Installationsassistent auf dem Touchscreen führt Sie durch das Setup von:

1. Region
2. Sprache
3. Datum
4. Uhrzeit
5. Bodentyp

Programmierung

Siehe Benutzerhandbuch: <https://www.schlueter-systems.com/manuals-ditra-heat-e.aspx>



Abb. 9 - Fehlersuche und -behebung

Bei unterbrochenem oder kurzgeschlossenem Fühler wird die Heizanlage abgeschaltet. Der Fühler lässt sich mit der Widerstandstabelle abgleichen.

Fehlercodes

E0: Interner Fehler. Der Thermostat muss ausgetauscht werden.

E1: Interner Fühler defekt oder kurzgeschlossen. Thermostat austauschen, oder nur den Bodenfühler verwenden.

E2: Externer Fühler getrennt, defekt oder kurzgeschlossen. Fühler wenn getrennt anschließen, oder Fühler austauschen.

E5: Interne Überhitzung. Installation kontrollieren.

WARTUNG

Der Thermostat ist wartungsfrei.

Die Lüftungsöffnungen des Thermostats jederzeit sauber und frei halten.

Den Thermostat nur mit einem trockenen Tuch reinigen.

ZULASSUNGEN UND NORMEN

Richtlinien

CE-Kennzeichnung

OJ Electronics erklärt hiermit in alleiniger Verantwortung, dass das Produkt den folgenden Richtlinien des Europäischen Parlaments entspricht:

- NSR - Niederspannung: 2014/35/EU
- EMV - Elektromagnetische Vertraglichkeit: 2014/30/EU
- RED - Funkanlagen: 2014/53/EU
- ECO - Umweltgerechte Gestaltungenergieverbrauchsrele-

vanter Produkte: 2009/125/EG (Umsetzung von Einzelraumheizgeräten: 2015/1188/EU)

- RoHS - Gefährliche Stoffe: 2011/65/EU und Änderung in Anhang II: EU/2015/863

UKCA-Kennzeichnung

OJ Electronics Ltd. erklärt hiermit in alleiniger Verantwortung, dass das Produkt den folgenden britischen

Rechtsvorschriften entspricht:

- LVD - Verordnung über elektrische Geräte (Sicherheit) 2016
- EMV - Verordnung zur elektromagnetischen Verträglichkeit 2016
- RED - Verordnung zu Funkanlagen 2017
- Ecodesign - Verordnung über die umweltgerechte Gestaltung energieverbrauchsrelevanter Produkte und die Energieinformationsverordnung von 2010 in der im Vereinigten Königreich geltenden Fassung einschließlich Änderungen.
- RoHS - Verordnung zur Beschränkung der Verwendung bestimmter gefährlicher

Angewandte Normen und Zulassungen

Gemäß folgenden Normen:

EN/BS 60730-1, EN/BS 60730-2-9, EN/BS 300328, EN/BS 301489-17, EN/BS 301489-1, EN/BS 62479, EN 50559

Klassifikation

Schutz vor elektrischem Schlag muss durch entsprechende Installation gewährleistet sein. Entsprechende Installation muss die Anforderungen der Schutzklasse II (verstärkte Isolierung) erfüllen.

UMWELT UND RECYCLING

Schützen Sie die Umwelt und entsorgen Sie die Verpackung gemäß den lokalen Vorschriften für Abfallverwertung.

Recycling von Altgeräten



Geräte mit diesem Aufkleber dürfen nicht mit dem normalen Hausmüll entsorgt werden.

Sie müssen mit anderem elektrischen und elektronischen Abfall getrennt gesammelt und gemäß den lokalen Vorschriften entsorgt werden.

TECHNISCHE DATEN

Regelungszweck	Elektrische Fußbodenheizung
Art der Montage	Wandmontage in Unter- oder Aufputzdosen
Spannungsversorgung	100–240 V AC ± 10 % 50/60 Hz
Max. Vorsicherung	16 A
Eingebauter Schalter	2-polig, 16 A
Schutzart	IP21
Leiterquerschnitt, Klemmen	Stromstärke ≤ 13 A = 1,5 mm ² eindrätig Stromstärke > 13 bis 16 A = 2,5 mm ² eindrätig
ELV-Grenzen realisiert	SELV 24 V DC
Ausgangsrelais	Schließkontakt – SPST – NO
Ausgang, Last	Max. 16 A / 3600 W
Regelprinzip	PWM/PI
Standby-Leistungsaufnahme	$\leq 0,5$ W
Batterie-Backup	5 Jahre (Lagerung)
Batterielebensdauer, typisch	5 Jahre (Lagerung), 10 Jahre (Betrieb)
Funkfrequenzband*	2,4 GHz
WiFi*	IEEE 802.11 b/g/n – 2,4 GHz
Verschlüsselung*	WPA/WPA2
Abmessungen (H x B x T)	MxD5: H/84, W/84, D/40 mm
Einbautiefe	22 mm
Gewicht	≤ 200 g
Display	176 x 220 Pixel TFT – resistives Touchdisplay
Verschmutzungsgrad	2
Überspannungskategorie	III
Aktionstyp	1.B
Software-Klasse	A
Nennimpulsspannung	4 kV
Temperatur Kugeldruckprüfung (TB)	125 °C
EU-Gebrauchsmuster	DM/082270

Hinweis: Bei sehr niedrigen Temperaturen kann das Display langsam reagieren.

* Nur gültig für WiFi-Touch-Thermostate



DH E RT2 / BW
(MCD5-1999-SLP3)

DH E RT6 / BW
(MWD5-1999-SLC3)

Instructions
Français



INTRODUCTION

Ce thermostat PWM/PI électronique permet de contrôler la température grâce à une sonde NTC externe ou interne au thermostat.

Le thermostat doit être installé dans un boîtier mural encastré. Un socle mural est également disponible.

Fig. 1 - Contenu

- Thermostat
- Sondes
- Outil de démontage de l'écran

Ce thermostat peut servir à contrôler le chauffage électrique de locaux en vertu de la norme EN50559.

Gamme de produits

DH E RT2 / BW Thermostat à horloge avec deux sondes : une sonde de sol et une sonde d'ambiance intégrée.

DH E RT6 / BW Thermostat intelligent avec WiFi, appli et commande vocale, sonde de sol et sonde d'ambiance intégrée.

CONSIGNES IMPORTANTES DE SÉCURITÉ

Fig. 2 - Avertissements



Pour éviter toute électrocution, débranchez l'alimentation électrique du système de chauffage au niveau du tableau principal avant la réalisation de travaux sur le thermostat ou les composants associés.

L'installation doit être effectuée par un personnel habilité conformément aux dispositions légales adéquates (si requis par la loi).

L'installation doit être conforme aux normes électriques locales et nationales en vigueur.

Précautions



Veillez respecter ces instructions. Dans le cas contraire, le fabricant ne saurait être tenu pour responsable. Toute modification du thermostat entraînerait l'annulation de la garantie du fabricant.

Pour atteindre la durée de vie maximale du produit, il convient de ne pas éteindre le produit lorsque vous ne nécessitez pas de chauffage, mais plutôt de le configurer sur le réglage le plus faible ou sur la protection contre le gel.

Remarque



La documentation d'origine a été rédigée en anglais. Toutes les autres versions sont des traductions de la documentation d'origine.

Le fabricant ne peut en aucun cas être tenu pour responsable des erreurs de la documentation. Le fabricant se réserve le droit d'apporter des modifications sans préavis.

Le contenu peut varier en fonction des logiciels ou des configurations.

Fig. 3 - Positionnement du thermostat

Montage de la sonde

Bien que deux sondes soient fournies et que les deux doivent être installées, une seule sonde doit être reliée aux bornes 5 et 6 dans le thermostat. La sonde non connectée doit être considérée comme une « pièce de rechange » et être connectée uniquement dans l'éventualité où l'autre sonde aurait été endommagée et/ou serait défectueuse.

La sonde de sol contient un circuit SELV (tension de sécurité extra-basse), ce qui permet de la positionner le plus près possible de la surface de plancher sans avoir à tenir compte du risque de décharges électriques si le câble de la sonde est endommagé. Les deux fils raccordant la sonde au boîtier de raccordement doivent bénéficier d'une protection supplémentaire (ex. : gaine thermorétractable).

Afin d'éviter tout contact parasite entre les fils libres et les différentes bornes de raccordements, il faut fixer ces fils avec des attaches de câble.

Il est fortement conseillé de placer le câble et la sonde dans

une gaine adiabatique encastrée au sol. L'extrémité de la gaine doit être scellée et placée aussi près que possible de la surface du béton. Autrement, la sonde peut être encastrée directement dans le sol. Le câble de la sonde doit être acheminé dans une gaine séparée ou isolée des câbles d'alimentation. La sonde de sol doit être centrée entre deux passages du câble chauffant.

Le câble de la sonde peut être prolongé jusqu'à 30 m au moyen d'un câble à deux conducteurs séparés. Il ne faut pas utiliser deux fils libres dans un câble multiconducteurs servant par exemple à alimenter le câble chauffant. Les surtensions pendant la commutation dans ces câbles d'alimentation peuvent créer des signaux d'interférence qui empêcheront un fonctionnement optimal du thermostat. En présence d'un câble blindé, le blindage ne doit pas être raccordé à la terre (PE). Le câble à deux conducteurs doit être placé dans une gaine séparée ou isolée des câbles d'alimentation d'une façon ou d'une autre.

Installation du thermostat avec sonde intégrée

La sonde d'ambiance sert à réguler la température ambiante des pièces. Le thermostat doit être installé au mur à une hauteur d'environ 1,5 m au-dessus du sol de manière à permettre la libre circulation de l'air autour de l'appareil. Évitez toute exposition aux courants d'air, au rayonnement direct du soleil et à toute autre source de chaleur.

Fig. 4 - Ouverture du thermostat

1. Basculez l'interrupteur en position Off « 0 ».
2. Utiliser l'outil de démontage de l'écran uniquement pour retirer le couvercle. Insérer l'outil dans l'encoche se trouvant en dessous du couvercle, tenir le couvercle entre deux doigts et pousser l'outil vers le haut.
3. Puis retirez prudemment le cache avant en commençant par la partie inférieure du thermostat, puis la partie supérieure de celui-ci.

Fig. 5 - Raccords

Raccordez les fils selon le schéma. Les fils doivent être raccordés comme suit :

Borne 1 : Neutre (N)

- Borne 2 : Phase (L)
Bornes 3-4 : Câble chauffant (polarité neutre), max. 16 A
Borne X : Ne pas raccorder
Bornes 5-6 : Sonde de sol externe

Fig. 6 + 7 - Installation du thermostat

1. Installez le thermostat dans le boîtier mural.
 2. Ajustez le cadre et poussez prudemment le cache sur le thermostat, en commençant par la partie supérieure puis la partie inférieure du cache. Assurez-vous que le bouton d'alimentation coulissant sur le cache et la goupille de l'interrupteur d'alimentation dans le thermostat sont dirigés vers le bas.
 3. Appuyez sur le cache en exerçant une pression légère et régulière jusqu'à entendre un clic. Avertissement ! N'appuyez pas directement sur l'afficheur.
- NE PAS** ouvrir le thermostat en libérant les quatre clips de fixation situés à l'arrière.

Fig. 8 - Fonctionnement du thermostat

Il y a un interrupteur ON/OFF (MARCHE/ARRÊT) sur le côté gauche du thermostat — la position haute correspond à ON et la position basse à OFF.

Tapez doucement sur l'écran tactile résistif avec le bout du doigt pour détecter la touche.

Assistant d'installation :

La première fois que le thermostat est raccordé, poussez le bouton d'alimentation coulissant en position ON (« I »). L'assistant d'installation sur l'écran tactile vous aidera à procéder aux réglages suivants :

1. Région
2. Langue
3. Date
4. Heure
5. Type de sol

Programmation

Se reporter au mode d'emploi : <https://www.schlueter-systems.com/manuals-ditra-heat-e.aspx>



FIG. 9 - Dépannage

Si la sonde est débranchée ou court-circuitée, le système de chauffage s'interrompt. La sonde peut être vérifiée par rapport au tableau de résistance.

Codes d'erreur

E0 : Défaillance interne. Le thermostat doit être remplacé.

E1 : Sonde intégrée défectueuse ou court-circuitée. Remplacez le thermostat ou utilisez uniquement la sonde de sol.

E2 : Sonde externe déconnectée, court-circuitée ou défectueuse. Rebranchez la sonde si elle est déconnectée ou procédez à son remplacement.

E5 : Surchauffe interne. Vérifiez l'installation.

MAINTENANCE

Le thermostat ne nécessite aucune maintenance.

Veillez à ce que les aérations du thermostat restent propres et dégagées en tout temps.

Pour nettoyer le thermostat, utilisez uniquement un chiffon sec.

HOMOLOGATIONS ET NORMES**Règlementations**

Marquage CE

OJ Electronics déclare par les présentes sous sa seule responsabilité que le produit est conforme aux directives suivantes du Parlement européen:

- LVD - Basse tension: 2014/35/UE
- CEM - Compatibilité électromagnétique: 2014/30/UE
- RED - Équipement radio: 2014/53/UE
- ECO - Exigences en matière d'écoconception applicables aux produits liés à l'énergie: 2009/125/CE (dispositifs de chauffage décentralisés: 2015/1188/UE)
- RoHS - Substances dangereuses: 2011/65/EU et directive déléguée modifiant l'annexe II: EU/2015/863

Marquage UKCA

OJ Electronics Ltd declare par les présentes sous sa seule responsabilité que le produit est conforme aux lois britanniques suivantes:

- LVD - Normes 2016 relatives aux équipements électriques (sécurité)
- CEM - Normes 2016 relatives à la compatibilité électromagnétique
- RED - Normes 2017 relatives aux équipements radio
- Ecoconception -- Exigences 2010 en matière d'écoconception applicables aux produits et étiquetages liés à l'énergie telles que retenues dans la loi britannique et les versions modifiées.
- RoHS - Règlement 2012 relatif à la limitation d'utilisation de certaines substances dangereuses dans les équipements électriques et électroniques

Normes appliquées et homologations

Selon les normes suivantes :

EN/BS 60730-1, EN/BS 60730-2-9, EN/BS 300 328, EN/BS 301 489-17, EN/BS 301 489-1, EN/BS 62479, EN/BS 50559

Classification

La protection contre les chocs électriques doit être assurée grâce à une installation adaptée. Cette dernière doit être installée conformément aux exigences de la classe II (isolation renforcée).

ENVIRONNEMENT ET RECYCLAGE

Veillez au respect de l'environnement en éliminant l'emballage conformément aux réglementations locales en vigueur concernant le traitement des déchets.

Recyclage d'appareils obsolètes



Le matériel contenant des composants électriques ne doit pas être mis au rebut dans les ordures ménagères. Il doit être collecté séparément avec les déchets électriques et électroniques, conformément aux réglementations locales en vigueur.

SPÉCIFICATIONS TECHNIQUES

Objectif du contrôle	Chauffage au sol électrique
Méthode d'installation.	Installation murale dans une cavité ou un boîtier de raccordement
Tension d'alimentation	100 à 240 V CA ± 10 % 50/60 Hz
Préfusible max.	16 A
Interrupteur intégré	2 pôles, 16 A
Indice de protection du boîtier	IP 21
Taille des câbles, terminaux	Intensité ≤ 13 A - câble monobrin 1,5 mm ² Intensité > 13 A à 16 A - câble monobrin 2,5 mm ²
Limites ELV réalisées	SELV 24 V CC
Relais de sortie	Contact - SPST - NON
Sortie, charge	Max. 16 A / 3 600 W
Principe de contrôle	PWM/PI
Consommation en veille	$\leq 0,5$ W
Batterie de secours	5 ans (stockage)
Durée de vie, typique	5 ans (stockage), 10 ans (alimentée)
Bande de radiofréquence*	2,4 GHz
WiFi*	IEEE 802.11 b/g/n - 2,4 GHz
Sécurité*	WPA/WPA2
Dimensions	MxD5 : H/84, L/84, P/40 mm
Profondeur intégrée	22 mm
Poids	≤ 200 g
Écran	176 x 220 pixels TFT, écran tactile résistif
Degré du contrôle de la pollution	2
Catégorie de surtension	III
Type d'action	1.B
Classe de logiciel	A
Tension nominale d'impulsion	4 kV
Température de pression à bille (TB)	125 °C
Dessin déposé UE	DM/082270

Remarque : l'écran peut avoir un temps de réponse long à très faible température.

* Uniquement valable pour les thermostats tactiles WiFi



DH E RT2 / BW
(MCD5-1999-SLP3)

DH E RT6 / BW
(MWD5-1999-SLC3)

*Instrukcja
Polski*



WPROWADZENIE

Termostat DH E RT2 / BW to elektroniczny regulator PWM/PI do sterowania temperaturą za pomocą zewnętrznego lub wbudowanego czujnika NTC.

Urządzenie jest przeznaczone do montażu w ścianie w puszcze podtynkowej. Dostępna jest też płytką montażowa do instalacji naściennej.

Niniejszy termostat może być stosowany jako kontroler elektrycznego ogrzewania pomieszczeń zgodnie z normą EN50559.

Rys. 1 – Produkt

- Termostat
- Czujniki
- Narzędzie do demontażu wyświetlacza

Linia produktów

DH E RT2 / BW Termostat programowalny z dwoma czujnikami: czujnikiem temperatury podłogi i wbudowanym czujnikiem temperatury powietrza w pomieszczeniu

DH E RT6 / BW Inteligentny termostat Smart z Wi-Fi, kontrolą aplikacji i sterowaniem głosowym, czujnikiem podłogi oraz wbudowanym czujnikiem pomieszczeniowym.

WAŻNE INFORMACJE DOTYCZĄCE BEZPIECZEŃSTWA

Rys. 2 - Ostrzeżenia



Aby zapobiec porażeniu prądem, należy odłączyć zasilanie instalacji ogrzewania na panelu głównym przed przystąpieniem do jakichkolwiek prac na termostacie lub połączonych z nim elementach.

Montaż musi być wykonywany przez kompetentny personel zgodnie ze stosownymi przepisami urzędowymi (jeśli wymaga tego prawo).

Instalacja musi spełniać wymogi krajowych i/lub lokalnych przepisów dotyczących instalacji elektrycznych.

Przestrogi



Należy przestrzegać niniejszych zaleceń – w przeciwnym razie producent zostaje zwolniony z odpowiedzialności.

Wprowadzenie jakichkolwiek zmian lub modyfikacji termostatu jest równoznaczne ze zwolnieniem producenta z odpowiedzialności.

Maksymalny okres żywotności urządzenia można uzyskać, gdy w przypadku braku zapotrzebowania na ogrzewanie zamiast wyłączenia urządzenia, ustawiana jest najniższa możliwa nastawa / ochrona przed zamarzaniem.

Uwaga



Oryginalna dokumentacja urządzenia sporządzona jest w języku angielskim.

Inne wersje językowe są tłumaczeniami oryginalnej dokumentacji.

Producent nie ponosi odpowiedzialności za jakiegokolwiek błędy w dokumentacji. Producent zastrzega sobie prawo do wprowadzania zmian bez uprzedzenia.

Zawartość może się różnić ze względu na różnice w oprogramowaniu i/lub konfiguracjach.

Rys. 3 – Prawidłowa lokalizacja termostatu

Montaż czujnika

Chociaż w zakresie dostawy znajdują się dwa czujniki i oba należy zamontować, tylko jeden trzeba podłączyć do zacisków 5 i 6 w termostacie. Niepodłączony czujnik należy uznać za „zapasowy” i podłączyć jedynie w przypadku uszkodzenia i/ lub awarii innego czujnika.

Czujnik temperatury podłogi jest wyposażony w obwód SELV (Safety Extra-Low Voltage; obwód bardzo niskiego napięcia), dzięki czemu może on być umieszczony na tyle blisko

powierzchni podłogi, na ile to konieczne, bez zagrożenia porażeniem prądem w razie uszkodzenia przewodu czujnika. Dwa przewody biegnące od czujnika do puszkii instalacyjnej muszą być dodatkowo zabezpieczone, np. izolacją termokurczliwą. Aby uniknąć ryzyka zetknięcia się luźnych przewodów stałej instalacji z listwą zaciskową czujnika temperatury podłogi, muszą one być przymocowane do podłoża uchwytami do mocowania przewodów.

Zalecamy umieszczenie przewodu i czujnika w nieprzewodzącej rurze instalacyjnej zagłębionej w podłodze. Końcówka rury musi być szczelnie zaślepiona, a rura umieszczona tak wysoko w warstwie wylewki, jak tylko to możliwe. Ewentualnie czujnik może być bezpośrednio zagłębiony w posadzce. Przewód czujnika musi się znajdować w oddzielnym obwodzie lub w inny sposób być oddzielony od przewodów zasilających. Czujnik powinien być umieszczony centralnie pomiędzy odcinkami przewodu w pętli grzewczej.

Przewód czujnika można przedłużać do długości 30 m przewodem dwużyłowym. Nie wolno wykorzystywać dwóch wolnych żył w wielożyłowym przewodzie, stosowanym np. do doprowadzenia zasilania do przewodu grzewczego. Zmienne wartości szczytowe prądu w takich przewodach mogą wytwarzać sygnał zakłócający optymalne działanie termostatu. Jeśli używany jest przewód ekranowany, ekran nie może być podłączony do uziemienia (PE). Przewód dwużyłowy musi przebiegać w oddzielnej rurce lub w inny sposób być oddzielony od przewodów zasilających.

Montaż termostatu z czujnikiem wbudowanym

Czujnik temperatury powietrza służy do regulacji temperatury komfortowej pomieszczenia. Termostat powinien być zamontowany na ścianie, na wysokości około 1,5 m nad podłogą, w miejscu zapewniającym swobodny obieg powietrza wokół urządzenia. Należy unikać instalacji w strefach narażonych na przeciągi, bezpośrednie oddziaływanie promieni słonecznych oraz innych źródeł ciepła.

Rys. 4 – Prawidłowy sposób otwierania termostatu

1. Przesunąć przycisk zasilania w dół do pozycji wyłączonej „0”.

2. Do zdemontowania osłony przedniej wyświetlacza, używać tylko narzędzia będącego w zestawie. Narzędzie wsunąć w szczelinę dolnej krawędzi przedniej osłony, podważyć w górę i zdjąć osłonę.
3. Następnie ostrożnie pociągnąć, aby zdjąć pokrywę najpierw z części dolnej, a następnie części górnej termostatu.

Rys. 5 – Połączenia

Przewody należy połączyć zgodnie ze schematem, w następujący sposób:

Zacisk 1: Neutralny (N)

Zacisk 2: Fazowy (L)

Zaciski 3-4: Kabel ogrzewania (neutralna polaryzacja), maks. 16 A

Zacisk X: Nie podłączać

Zaciski 5-6: Zewnętrzny czujnik temperatury podłogi

Rys. 6 + 7 – Montaż termostatu

1. Zamontować termostat w puszcze podtynkowej.
2. Zamontować ramkę i ostrożnie wcisnąć pokrywę termostatu na miejsce, najpierw część górną, a następnie część dolną pokrywy. Sprawdzić, czy przesuwany przycisk zasilania w pokrywie urządzenia oraz wtyk zasilający termostatu znajdują się w pozycji dolnej.
3. Za pomocą delikatnego i równomiernego nacisku umieścić pokrywę na miejscu, tak aby usłyszeć kliknięcie. Uwaga! Nie naciskaj samego wyświetlacza.

NIE WOLNO otwierać termostatu zwalniając cztery zaciski mocujące umieszczone na jego tylnej stronie.

RYS. 8 – OBSŁUGA TERMOSTATU

Po lewej stronie urządzenia znajduje się przesuwany przycisk zasilania: gdy jest on w pozycji górnej termostat jest włączony, w dolnej – wyłączony.

Rezystywny wyświetlacz dotykowy wymaga jedynie delikatnego dotknięcia czubkiem palca, aby zareagować.

Kreator instalacji:

Po pierwszym podłączeniu termostatu do sieci zasilającej, przycisk zasilania należy przesunąć do pozycji włączonej „I”.

Kreator instalacji na wyświetlaczu pomoże ustawić:

1. Region

2. Język
3. Datę
4. Godzinę
5. Typ podłogi

Programowanie

Patrz: instrukcja obsługi: <https://www.schlueter-systems.com/manuals-ditra-heat-e.aspx>



RYS. 9 - Lokalizacja usterek

W przypadku odłączenia lub zwarcia czujnika ogrzewanie wyłącza się. Parametry czujnika można sprawdzać, posługując się tabelą oporności.

Sygnalizacja błędów

E0: Błąd wewnętrzny. Konieczna jest wymiana termostatu.

E1: Nastąpiło zwarcie czujnika wbudowanego lub jest on odłączony. Należy wymienić termostat lub korzystać wyłącznie z czujnika temperatury podłogi.

E2: Nastąpiło zwarcie bądź uszkodzenie czujnika wbudowanego lub jest on odłączony. Podłączyć czujnik jeśli jest odłączony, a w razie uszkodzenia lub zwarcia wymienić.

E5: Wewnętrzne przegrzanie. Sprawdzić stan instalacji.

KONSERWACJA

Termostat nie wymaga konserwacji.

Utrzymywać odpowietrzniki zawsze w stanie czystym i nieprzysłoniętym.

Termostat można czyścić wyłącznie suchą szmatką.

APROBATY I NORMY

Rozporządzenia

Oznakowanie CE

OJ electronics niniejszym deklaruje, na swoją wyłączną odpowiedzialność, że ten produkt jest zgodny z następującymi

dyrektywami Parlamentu Europejskiego:

- LVD - dyrektywa niskonapięciowa: 2014/35/UE
- EMC - dyrektywa w sprawie kompatybilności elektromagnetycznej: 2014/30/UE
- RED - dyrektywa dotycząca urządzeń radiowych: 2014/53/UE
- ECO - dyrektywa dotycząca ekoprojektu dla produktów związanych z energią: 2009/125/WE (dla ogrzewaczy pomieszczeń: 2015/1188/UE)
- RoHS - dyrektywa w sprawie substancji niebezpiecznych: 2011/65/UE oraz zmieniająca załącznik II: UE/2015/863

Oznakowanie UKCA

Spółka OJ electronics Ltd niniejszym deklaruje, na swoją wyłączną odpowiedzialność, że ten produkt jest zgodny z następującymi przepisami Zjednoczonego Królestwa:

- LVD - The Electrical Equipment (Safety) Regulations 2016 (przepisy dotyczące urządzeń elektrycznych)
- EMC - The Electromagnetic Compatibility Regulations 2016 (przepisy dotyczące kompatybilności elektromagnetycznej)
- RED - Radio Equipment Regulations 2017 (przepisy dotyczące urządzeń radiowych)
- Ecodesign - The Ecodesign for Energy-Related Products and Energy Information Regulations 2010 (przepisy dotyczące ekoprojektu dla produktów związanych z energią oraz informacji dotyczących energii), zachowane i zmieniane przez prawo Zjednoczonego Królestwa.
- RoHS - The Restriction of the Use of Certain Hazardous Substances in Electrical and Electronic Equipment Regulations 2012 (przepisy dotyczące ograniczenia stosowania niektórych niebezpiecznych substancji w sprzęcie elektrycznym i elektronicznym)

Zastosowane normy i aprobaty

Zgodnie z następującą normą:

EN/BS 60730-1, EN/BS 60730-2-9, EN/BS 300 328,
EN/BS 301 489-17, EN/BS 301 489-1, EN/BS 62479,
EN/BS 50559

Klasa ochronności

Należy zapewnić ochronę przeciwporażeniową za pomocą odpowiedniego montażu. Instalacja musi spełniać wymogi klasy II (podwyższona izolacja).

OCHRONA ŚRODOWISKA I UTYLIZACJA

Pomóż chronić środowisko, utylizując opakowanie zgodnie z lokalnymi przepisami w zakresie postępowania z odpadami.

Utylizacja wyeksploatowanych urządzeń



Sprzętu zawierającego elementy elektryczne nie można utylizować razem z odpadami z gospodarstw domowych.

Należy segregować go osobno wraz z innymi odpadami elektrycznymi i elektronicznymi zgodnie z obowiązującymi lokalnie przepisami.

DANE TECHNICZNE

Zastosowanie sterownika	Elektryczne ogrzewanie podłogowe
Sposób montażu	Montaż naścienny w gnieździe lub puszcze instalacyjnej
Napięcie zasilania	100-240 VAC \pm 10% 50/60 Hz
Maks. bezpiecznik wstępny	16 A
Wbudowany przerywacz	2-biegunowy, 16 A
Klasa szczelności obudowy	IP 21
Rozmiar przewodów, zacisków	Natężenie \leq 13 A, przewód jednodrutowy 1,5 mm ² Natężenie > 13 A do 16 A, przewód jednodrutowy 2,5 mm ²
Spełnione wymogi dla wartości granicznych ELV	SELV 24 VDC
Przełącznik wyjściowy	Styk zwierny - SPST - NO
Wyjście, obciążenie	Maks. 16 A / 3600 W
Metoda regulacji	PWM/PI
Zużycie energii w trybie gotowości	\leq 0.5 W
Akumulator zapasowy	5 lat (przechowywanie)
Żywotność akumulatora, typowa	5 lat (przechowywanie) 10 lat (zasilanie)
Pasma częstotliwości RF*	2,4 GHz
WiFi*	IEEE 802.11 b/g/n - 2.4GHz
Bezpieczeństwo*	WPA/WPA2
Wymiary	MxD5: H/84, W/84, D/40 mm
Głębokość zagłębienia	22mm
Waga	\leq 200 g
Wyświetlacz	176x220 pikseli TFT - dotykowy ekran rezystywny
Stopień zanieczyszczenia środowiska	2
Kategoria przepięciowa	III
Rodzaj działania	1.B
Klasa oprogramowania	A
Znamionowe napięcie impulsów	4kV
Temperatura mięknięcia (TB)	125°C
Zarejestrowany wzór wspólnotowy	DM/082270

Uwaga: W bardzo niskich temperaturach otoczenia ekran może reagować z opóźnieniem.

* Dotyczy tylko termostatów dotykowych z WiFi



DH E RT2 / BW
(MCD5-1999-SLP3)

DH E RT6 / BW
(MWD5-1999-SLC3)

Pokyn
Česky



ÚVOD

Termostat je elektronický PWM/PI termostat pro regulaci teploty pomocí NTC čidla umístěného buď vně, nebo uvnitř termostatu.

Termostat je určený pro slícovanou montáž ve stěnové zásuvce. K dispozici je rovněž základová deska pro nástěnnou montáž.

Tento termostat může být použit jako regulátor pro elektrické vytápění místností v souladu s normou EN50559.

OBR. 1 – OBSAH

- Termostat
- Čidla
- Náradí pro demontáž displeje

Program výrobků

DH E RT2 / BW Hodinový termostat s dvěma čidly:
podlahové čidlo a vestavěné pokojové čidlo.

DH E RT6 / BW Chytrý termostat s WiFi, ovládáním pomocí aplikace a hlasovým ovládáním, podlahovým čidlem a vestavěným pokojovým čidlem.

DŮLEŽITÉ BEZPEČNOSTNÍ POKYNY

Obr. 2 - Varování



Abyste zabránili úrazu el. proudem, odpojte zdroj napájení systému vytápění na hlavním panelu předtím, než začnete provádět jakékoli práce na termostatu a souvisejících součástech.

Instalaci musí provádět kvalifikovaná osoba v souladu s příslušnými zákonnými předpisy (pokud to vyžaduje zákon).

Elektroinstalace musí být v souladu s národními nebo místními předpisy.

Upozornění



Je nutné dodržet pokyny v tomto návodu, jinak nebude platit záruka výrobce.

Jakékoli změny nebo úpravy termostatu ruší platnost záruky výrobce.

Maximální životnosti produktu se dosáhne tím, že se produkt nevypne, ale nastaví se na nejnižší možnou nastavenou hodnotu / ochranu proti zamrznutí v době, kdy není vyžadováno vytápění.

Poznámka



Originální dokumentace je v angličtině.

Ostatní jazykové verze jsou překladem originální dokumentace.

Výrobce neodpovídá za žádné chyby v dokumentaci. Výrobce si vyhrazuje právo provádět změny bez předchozího upozornění.

Obsah se může lišit kvůli alternativnímu softwaru nebo konfiguracím.

Obr. 3 – Umístění termostatu

Montáž čidla

Ačkoli jsou součástí dodávky dvě čidla a měla by se instalovat obě dvě, ke svorkám termostatu 5 a 6 připojte pouze jedno čidlo. Nepřipojené čidlo je považováno za „náhradní“ a připojuje se jen v případě, že dojde k poškození nebo závadě druhého čidla.

Podlahové čidlo je vybaveno obvodem ochranného velmi nízkého napětí (SELV), který umožňuje umístit čidlo co možná nejbližší u povrchu podlahy, aniž by bylo nutné se obávat rizika zasažení elektrickým proudem v případě poškození kabelu čidla. Dva vodiče připojující čidlo k montážní krabici musí být dodatečně izolované, např. bužírkou.

Aby uvolněné vodiče v pevné instalaci nemohly přijít do kontaktu se svorkovnicí podlahového čidla, musí být upevněny s použitím kabelových spon.

Důrazně doporučujeme umístit kabel a čidlo v nevodivé

instalační trubce uložené v podlaze. Konec trubky musí být uzavřený a trubka umístěna co možná nejvýše ve vrstvě betonu. Alternativně může být čidlo uloženo přímo v podlaze. Kabel čidla musí být veden samostatnou instalační trubkou nebo oddělen od napájecích kabelů.

Podlahové čidlo musí být vycentrováno mezi smyčkami topného kabelu.

Kabel čidla smí být prodloužen až na 30 m pomocí samostatného dvoužilového kabelu. Nesmí se používat dva volné vodiče ve vícežilovém kabelu, používané např. k napájení podlahového topného kabelu proudem. Spínací špičky takových elektrických napájecích vedení mohou vytvářet rušivé signály bránící optimálnímu fungování termostatu. Při použití stíněného kabelu nesmí být stínění připojeno k uzemnění (PE). Dvoužilový kabel musí být umístěný v samostatné trubce nebo jiným způsobem oddělený od napájecích kabelů.

Montáž termostatu vestavěným čidlem

Pokojové čidlo se používá pro komfortní regulaci teploty v místnostech. Termostat musí být namontován na stěně cca 1,5 m nad podlahou tak, aby kolem něho mohl volně proudit vzduch. Je třeba eliminovat průvan a přímé sluneční světlo, jakož i jiné zdroje tepla.

Obr. 4 – Otevření termostatu

1. Posuňte vypínač dolů do vypnuté polohy „0“.
2. Na uvolnění čelního krytu používejte **POUZE** dodané nářadí pro demontáž displeje. Nářadí zastrčte do výřezu ve spodní straně čelního krytu, zatlačte nahoru a čelní kryt podržte.
3. Poté opatrně odtáhněte přední kryt, nejdřív ze spodní části termostatu a pak z části horní.

Obr. 5 – Připojení

Zapojte vodiče podle schématu. Vodiče musí být zapojeny takto:

Svorka 1: Nulový vodič (N)

Svorka 2: Fáze (L)

Svorka 3-4: Topný kabel (neutrální polarita), max. 16 A

Svorka X: Nepřipojujte

Svorka 5-6: Externí podlahové čidlo

Obr. 6 + 7 – Montáž termostatu

1. Namontujte termostat do zásuvky ve zdi.
 2. Namontujte rám a opatrně přitiskněte kryt na termostat – nejprve horní část krytu a potom část spodní. Dejte pozor, aby posuvný vypínač na krytu i kolík vypínače v termostatu byly dole.
 3. Nacvakněte kryt na místo lehkým, rovnoměrným tlakem.
Varování! Netlačte na samotný displej.
- NEOTEVÍREJTE** termostat uvolněním čtyř upevňovacích spon na zadní straně.

Obr. 8 – Ovládání termostatu

Ne levé straně termostatu je vypínač (ZAP/VYP): nahoře je ZAPNUTO – dole je VYPNUTO.

Odporová dotyková obrazovka vyžaduje jemné klepnutí koněčkem prstu, aby zaznamenala dotyk.

Průvodce instalací:

Při prvním zapojení termostatu stiskněte posuvný vypínač do zapnuté polohy „I“. Průvodce instalací na dotykové obrazovce vás provede nastavením těchto parametrů:

1. Region
2. Jazyk
3. Datum
4. Čas
5. Typ podlahy

Programování

Viz uživatelský manuál: <https://www.schlueter-systems.com/manuals-ditra-heat-e.aspx>

**Obr. 9 - Odstraňování závad**

Když je čidlo odpojené nebo zkratované, vypne se topný systém. Čidlo můžete kontrolovat podle tabulky odporů.

Chybové kódy

E0: Vnitřní chyba. Je nutné termostat vyměnit.

E1: Vestavěné čidlo závadné nebo zkratované. Vyměňte termostat nebo použijte jen podlahové čidlo.

E2: Externí čidlo odpojené, závadné nebo zkratované. Je-li čidlo odpojené, znovu ho připojte, popř. vyměňte čidlo.

E5: Vnitřní přehřátí. Zkontrolujte instalaci.

ÚDRŽBA

Termostat je bezúdržbový.

Větrací otvory termostatu musí být trvale čisté a volné.

Termostat lze čistit pouze čistým hadříkem.

SCHVÁLENÍ A NORMY

Předpisy

Označení CE

Společnost OJ electronics tímto na vlastní odpovědnost prohlašuje, že výrobek vyhovuje následujícím směrnici Evropského parlamentu:

- LVD - Nizke napěti: 2014/35/EU
- EMC - Elektromagneticka kompatibilita: 2014/30/EU
- RED - Radiova zařízení: 2014/53/EU
- ECO - Ekodesign výrobků spojených se spotřebou energie: 2009/125/ES (implementace pro radiatory: 2015/1188/EU)
- RoHS - Nebezpečne latky: 2011/65/EU a dodatek k příloze II: EU/2015/863

Označení UKCA

Společnost OJ Electronics Ltd tímto na vlastní odpovědnost prohlašuje, že výrobek vyhovuje následujícím právním předpisům UK:

- LVD - Předpisy pro elektricka zařízení v určitých mezích napěti 2016
- EMC - Předpisy o elektromagneticke kompatibilitě 2016
- RED - Předpisy pro radiova zařízení 2017
- Ekodesign - Ekodesign výrobků spojených se spotřebou energie a předpisy pro informace o spotřebě energie 2010 v implementaci pro legislative UK a v platnem znění.
- RoHS - Omezení používání některých nebezpečných latek v elektrických a elektronických zařízeních 2012

Použité normy a schválení

Podle následující normy:

EN/BS 60730-1, EN/BS 60730-2-9, EN/BS 300 328,
EN/BS 301 489-17, EN/BS 301 489-1, EN/BS 62479, EN/BS
50559

Klasifikace

Ochrana proti zasažení elektrickým proudem musí být zajištěna vhodnou instalací. Instalace musí splňovat požadavky třídy II (zesílená izolace).

OCHRANA ŽIVOTNÍHO PROSTŘEDÍ A RECYKLACE

Chraňte životní prostředí tím, že budete likvidovat obaly v souladu s místními předpisy o zpracování odpadu.

Recyklace starých spotřebičů



Zařízení obsahující elektrické komponenty nesmí být likvidováno společně s domovním odpadem.

Musí být samostatně shromážděny spolu s elektrickým a elektronickým odpadem v souladu s místními předpisy.

TECHNICKÉ ÚDAJE

Účel ovládání	Elektrické podlahové vytápění
Způsob montáže	Montáž na stěnu do zásuvky nebo do elektroinstalační krabice
Napájecí napětí	100-240 V AC ± 10 % 50/60 Hz
Max. vstupní pojistka	16 A
Vestavěný elektrický jistič	2pólový, 16 A
Krytí	IP 21
Velikost vodičů, svorky	Proud ≤ 13 A – 1,5 mm ² , vodič s plným jádrem Proud > 13 A až 16 A – 2,5 mm ² , vodič s plným jádrem
Realizované limity ochranného malého napětí (ELV)	SELV 24 V DC
Výstupní relé	Spínací kontakt - SPST - NO
Výstup, zatížení	Max. 16 A / 3600 W
Princip ovládání	PWM/PI
Spotřeba v pohotovostním režimu	$\leq 0,5$ W
Záložní baterie	5 let (skladování)
Životnost baterie, obvyklá	5 let (skladování) 10 let (napájená)
VF pásmo*	2,4 GHz
WiFi*	IEEE 802.11 b/g/n - 2,4 GHz
Zabezpečení*	WPA/WPA2
Rozměry	MxD5: H/84, W/84, D/40 mm
Vestavná hloubka	22 mm
Hmotnost	≤ 200 g
Displej	176x220 pixelů TFT - odporový dotykový
Stupeň znečištění	2
Kategorie přepětí	III
Typ akce	1.B
Softwarová třída	A
Jmenovité impulzní napětí	4 kV
Teplota při testu tvrdosti kuličkou (TB)	125 °C
EU registrované provedení	DM/082270

Poznámka: Při velmi nízkých okolních teplotách může displej reagovat pomalu.

* Platí pouze pro dotykové termostaty WiFi.



DH E RT2 / BW
(MCD5-1999-SLP3)

DH E RT6 / BW
(MWD5-1999-SLC3)

Instructie
Nederlands



INLEIDING

De thermostaat is een elektronische PWM/PI- (pulsbreedtemodulatie met proportionele integraalregelaar)-thermostaat voor het regelen van de temperatuur door middel van een NTC-sensor die zich ofwel uitwendig van of inwendig in de thermostaat bevindt.

De thermostaat is ontworpen voor een verzonken wandmontage in een inbouwdoos. Een basisplaat voor montage op de muur is ook beschikbaar.

Deze thermostaat kan worden gebruikt als regelaar voor elektrische vloerverwarming overeenkomstig EN50559.

Fig. 1 - Inhoud

- Thermostaat
- Sensoren
- Demontagereedschap voor display

Productprogramma

DH E RT2 / BW Klokthermostaat met twee sensoren: vloersensor en ingebouwde ruimtesensor.

DH E RT6 / BW Slimme thermostaat met wifi, app- en stembe diening, vloersensor en geïntegreerde kamersen sor.

BELANGRIJKE VEILIGHEIDSINSTRUCTIES

Afb. 2 - Waarschuwingen



Koppel de voedingskabel van het verwarmingssysteem los bij het hoofdpaneel voordat u werkzaamheden uitvoert aan deze thermostaat en bijbehorende componenten, om elektrische schokken te voorkomen.

De installatie moet, in overeenstemming met de wettelijke voorschriften (indien vereist door de wetgeving), worden uitgevoerd door gekwalificeerd personeel.

De installatie moet in overeenstemming met de nationale en/of lokale elektriciteitswetten worden uitgevoerd.

Vorzorgsmaatregelen

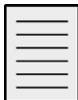


Deze aanwijzingen moeten worden opgevolgd. Als dit niet gebeurt, vervalt de aansprakelijkheid van de fabrikant.

Indien er wijzigingen of modificaties aan deze thermostaat worden aangebracht, vervalt de aansprakelijkheid van de fabrikant.

De maximale levensduur van het product kan worden bereikt als het product niet wordt uitgeschakeld, maar op het laagste niveau/vorstbescherming wordt ingesteld wanneer verwarming niet noodzakelijk is.

Opmerking



Dit document is oorspronkelijk in het Engels opgesteld.

Versies in andere talen zijn vertalingen van de oorspronkelijke documentatie.

De fabrikant kan niet aansprakelijk worden gesteld voor fouten in de documentatie. De fabrikant behoudt zich het recht voor om zonder voorafgaande kennisgeving wijzigingen door te voeren.

De inhoud kan verschillen vanwege alternatieve software en/of configuraties.

Fig. 3 – Plaatsing van de thermostaat

Montage van de sensor

Hoewel er twee sensoren worden meegeleverd en deze allebei geïnstalleerd dienen te worden, dient slechts één sensor te worden verbonden met klemmen 5 en 6 in de thermostaat.

De niet-verbonden sensor dient als 'reserve' en mag alleen worden gebruikt wanneer de andere sensor beschadigd raakt of niet meer functioneert.

De vloersensor is voorzien van een schakeling met zeer lage veiligheidsspanning (ZLVS), waardoor het zo dicht mogelijk bij

het vloeroppervlak kan worden geplaatst zonder rekening te hoeven houden met gevaar voor elektrische schokken mocht de kabel van de sensor beschadigd raken. De twee kabels van de sensor naar de montageklem moeten extra worden geïsoleerd met bijv. een krimpkous.

Om te vermijden dat losse kabels in de vaste installatie in aanraking komen met het klemmenblok van de vloersensor, moeten ze met kabelbinders worden vastgezet.

Aangeraden wordt om de kabel en sensor in een niet-geleidende installatiebuis te plaatsen die in de vloer verankerd ligt. Het uiteinde van de buis moet zo hoog mogelijk in de betonlaag worden aangebracht. De sensor kan ook direct in de vloer worden verankerd. De sensorkabel moet via een afzonderlijke buis worden gevoerd of afgescheiden zijn van stroomkabels. De vloersensor moet midden tussen de verwarmingskabels worden geplaatst.

De sensorkabel is tot 30 m te verlengen met behulp van een afzonderlijke tweaderige kabel. De twee overgebleven aders in een meeraderige kabel die bv. stroom aan de verwarmingskabels van de vloerverwarming leveren, mogen niet worden gebruikt. De schakelpieken van dergelijke netspanningskabels kunnen stoorsignalen veroorzaken die het goed functioneren van de regelaar kunnen beïnvloeden. Als een gewapende kabel wordt gebruikt, moet de wapening niet worden geaard (PE). De tweaderige kabel moet in een afzonderlijke buis worden geplaatst of op een andere wijze afgescheiden zijn van stroomkabels.

Montage van thermostaat met ingebouwde kamersensor

De kamersensor wordt gebruikt om de temperatuur in kamers te regelen. De thermostaat moet aan de wand ca. 1,5 m boven de vloer worden gemonteerd om een vrije luchtcirculatie te bewerkstelligen. Tocht, direct zonlicht en andere warmtebronnen moeten vermeden worden.

Fig. 4 - Openen van de thermostaat

1. Schuif de stroomschakelaar naar Uit "0".
2. Gebruik ALLEEN het meegeleverde demontagegereedschap om het display los te maken. Steek het gereedschap in de gleuf aan de onderkant van het display en duw dit naar boven, waarbij u het display vasthoudt.

3. Trek het voordeksel voorzichtig weg; eerst van het onderste gedeelte van de thermostaat, vervolgens van het bovenste gedeelte van de thermostaat.

Fig. 5 - Verbindingen

Verbind de draden overeenkomstig het diagram. De draden dienen als volgt te worden verbonden:

- Klem 1: Neutraal (N)
- Klem 2: Fase (L)
- Klem 3-4: Verwarmingskabel (neutrale polariteit), max. 16 A
- Klem X: Niet aansluiten
- Klem 5-6: Externe vloersensor

Afb. 6 +7 - Montage van de thermostaat

1. Monteer de thermostaat in de wanddoos.
2. Breng het frame aan en druk het deksel voorzichtig op de thermostaat; eerst het bovenste gedeelte van het deksel en vervolgens het onderste gedeelte van het deksel. Zorg ervoor dat zowel de stroomschuifknop op het deksel als de stroomschakelpen in de thermostaat naar beneden staan.
3. Druk het kapje op zijn plek door lichte, gelijkmatige druk uit te oefenen. Het kapje klikt op zijn plek. **Waarschuwing!** Geen druk uitoefenen op het display zelf.

Maak de thermostaat NIET open door de vier bevestigingsclips aan de achterzijde los te maken.

Afb. 8 - Bediening van de thermostaat

Aan de linkerkant van de thermostaat bevindt zich een AAN/UIT schakelaar. Naar boven is AAN – naar beneden is UIT. Het resistieve aanraakscherm hoeft slechts zacht met uw vinger te worden aangetikt om het te registreren.

Installatiewizard:

De eerste keer dat de thermostaat wordt ingeschakeld, duwt u de stroomschuifknop naar Aan "I". De installatiewizard op het aanraakscherm zal u begeleiden tijdens de installatie van:

1. Region
2. Taal
3. Datum
4. Tijd
5. Vloertype

Programmeren

Zie gebruikershandleiding: <https://www.schlueter-systems.com/manuals-ditra-heat-e.aspx>



Afb. 9 - Problemen oplossen

Als de sensor is uitgeschakeld of kortgesloten, wordt het verwarmingssysteem uitgeschakeld. De sensor kan worden gecontroleerd aan de hand van de weerstandstabel.

Foutcodes

E0: Interne fout. De thermostaat moet worden vervangen.

E1: Ingebouwde sensor defect of kortgesloten. Vervang de thermostaat of gebruik alleen de vloerthermostaat.

E2: Externe sensor ontkoppeld, defect of kortgesloten. Sluit de sensor opnieuw aan indien deze ontkoppeld is, of vervang de sensor.

E5: Interne oververhitting. Controleer de installatie.

ONDERHOUD

De thermostaat is onderhoudsvrij.

Houd de ventilatieschachten te allen tijde schoon en vrij.

De thermostaat mag alleen met een droge doek worden gereinigd.

GOEDKEURINGEN EN NORMEN

Voorschriften

CE-markering

OJ Electronics verklaart hierbij onder volledige verantwoordelijkheid dat het product voldoet aan de volgende richtlijnen van het Europees Parlement:

- LVD - Laagspanningsrichtlijn: 2014/35/EU
- EMC - Elektromagnetische compatibiliteit: 2014/30/EU
- RED - Radioapparatuur: 2014/53/EU
- ECO - Ecologisch ontwerp voor energiegerelateerde producten: 2009/125/EG (betreffende ruimteverwarming: 2015/1188/EU)

- RoHS - Gevaarlijke stoffen: 2011/65/EU en wijziging van bijlage II: EU/2015/863

UKCA-markering

OJ Electronics Ltd. verklaart hierbij onder volledige verantwoordelijkheid dat het product voldoet aan de volgende richtlijnen van het Verenigd Koninkrijk:

- LVD - De (veiligheids)richtlijnen voor elektrische apparatuur 2016
- EMC - De richtlijnen inzake elektromagnetische compatibiliteit 2016
- RED - Richtlijnen inzake radioapparatuur 2017
- Ecodesign - De richtlijnen inzake het ecologisch ontwerp voor energiegerelateerde producten en energieinformatie 2010, zoals vastgelegd in de Britse wetgeving en gewijzigd.
- RoHS - Richtlijnen inzake de beperking van het gebruik van bepaalde gevaarlijke stoffen in elektrische en elektronische apparatuur 2012

Toegepaste normen en goedkeuringen

Voldoet aan de volgende normen:

EN/BS 60730-1, EN/BS 60730-2-9, EN/BS 300 328, EN/BS 301 489-17, EN/BS 301 489-1, EN/BS 62479, EN/BS 50559

Classificatie

Bescherming tegen elektrische schokken moet worden gegarandeerd door juiste installatie. Moet worden geïnstalleerd in overeenstemming met de vereisten voor Klasse II-apparatuur (verstevigde isolatie).

MILIEU EN RECYCLING

Bescherm het milieu door de verpakking in overeenstemming met de lokale voorschriften inzake afvalverwerking weg te werpen.

Recycling van verouderde apparatuur



Apparatuur met elektrische componenten mag niet met het huishoudelijk afval worden weggeworpen. Deze moet afzonderlijk worden verzameld met elektrisch en elektronisch afval, in overeenstemming met de actuele lokale voorschriften.

TECHNISCHE SPECIFICATIES

Doel van controle	Elektrische vloerverwarming
Bevestigingsmethode.	Wandbevestiging in een stopcontact of montagedoos
Voedingsspanning	100-240 V wisselspanning \pm 10% 50/60 Hz
Max. weerstand	16 A
Geïntegreerde onderbreker	2-pools, 16 A
Beschermingsgraad	IP 21
Draaddiameter, aansluitingen	Stroom \leq 13 A - 1,5 mm ² , massieve draad Stroom > 13 A tot 16 A - 2,5 mm ² , massieve draad
ELV-limiet bereikt	SELV 24 V gelijkspanning
Outputrelais	Contact maken - SPST - NO
Output, belasting	Max. 16 A/3600 W
Regelingsprincipe	PWM/PI
Verbruik in stand-by	\leq 0,5 W
Back-upaccu	5 jaar (opslag)
Accu duur, gebruikelijk	5 jaar (opslag) 10 jaar (gevoed)
RF-frequentieband*	2,4 GHz
Wifi*	IEEE 802.11 b/g/n - 2,4 GHz
Beveiliging*	WPA/WPA2
Afmetingen	MxD5: H/84, W/84, D/40 mm
Diepte bij inbouw	22 mm
Gewicht	\leq 200 g
Display	176 x 220 pixels TFT - resistive touch
Verontreinigingsgraad	2
Overspanningscategorie	III
Soort actie	1.B
Software-classificatie	A
Nominale spanning	4 kV
Kogeltest-temperatuur	125 °C
EU-geregistreerd ontwerp	DM/082270

Let op: bij lage omgevingstemperaturen kan de display langzaam reageren.

* Alleen van toepassing op WiFi Touch-thermostaten



DH E RT2 / BW
(MCD5-1999-SLP3)

DH E RT6 / BW
(MWD5-1999-SLC3)

*Istruzioni
Italiano*



INTRODUZIONE

Il termostato è un termostato elettronico PWM/PI per il controllo della temperatura mediante un sensore NTC collocato esternamente oppure all'interno del termostato.

Il termostato è adatto a montaggio a incasso in una scatola a parete. È anche disponibile uno zoccolo per montaggio su parete.

Questo termostato può essere utilizzato come controller per riscaldamento elettrico ambientale in conformità a EN50559.

Fig. 1 - Contenuto

- Termostato
- Sensori
- Utensile per lo smontaggio

Gamma di prodotti

DH E RT2 / BW Cronotermostato con due sensori: sensore a pavimento e sensore ambientale incorporato

DH E RT6 / BW Termostato intelligente con connettività Wi-Fi, controllo vocale e controllo tramite app, sensore a pavimento e sensore ambientale integrato.

ISTRUZIONI IMPORTANTI PER LA SICUREZZA

Fig. 2 - Avvertenze



Per evitare scariche elettriche, scollegare l'alimentazione dell'impianto di riscaldamento dal quadro principale prima di eseguire qualsiasi lavoro su questo termostato e sui relativi componenti.

L'installazione deve essere eseguita da personale qualificato, ai sensi delle norme vigenti (se richiesto dalla legge).

L'installazione deve essere conforme ai codici elettrici nazionali e/o locali.

Precauzioni



È indispensabile rispettare queste istruzioni, altrimenti la responsabilità del produttore sarà annullata.

Eventuali modifiche o alterazioni a questo termostato annulleranno la responsabilità del produttore.

Per prolungare al massimo la durata utile del prodotto, quando non è necessario riscaldare si consiglia di impostarlo al livello minimo/protezione anti-congelamento, anziché spegnerlo.

Avviso



La documentazione originale è scritta in inglese. Le versioni in altre lingue sono traduzioni della documentazione originale.

Il produttore non sarà responsabile di eventuali errori nella documentazione. Il produttore si riserva il diritto di apportare modifiche senza preavviso.

I contenuti possono variare in caso di software e/o configurazioni differenti.

Fig. 3 - Collocazione del termostato

Montaggio del sensore

I sensori forniti sono due e devono essere installati entrambi, ma si dovrà collegare un solo sensore tra i terminali 5 e 6 del termostato. Il sensore scollegato si considera “di scorta” e deve essere collegato solo in caso di danni e/o guasti all’altro sensore.

Il sensore a pavimento contiene un circuito a bassissima tensione di sicurezza (SELV) che consente di collocarlo quanto più vicino possibile alla superficie del pavimento senza preoccuparsi dei pericoli di scosse elettriche in caso di eventuale danneggiamento del cavo del sensore. I due fili per il collegamento del sensore alla scatola a incasso devono essere ulteriormente isolati, ad esempio mediante guaina termoretrattile. Per evitare che eventuali fili volanti nell’impianto fisso vengano a contatto della morsettiera del sensore a pavimento, dovranno essere trattenuti mediante fascette.

Si raccomanda vivamente di collocare il cavo e il sensore in un tubo isolante per impianti integrato nel pavimento. L'estremità del tubo andrà quindi sigillata collocando il tubo quanto più in alto possibile nella superficie di cemento. In alternativa, il sensore può essere integrato direttamente nel pavimento. Il cavo del sensore va fatto passare in una condotta a se stante o va comunque separato dai cavi di alimentazione.

Il sensore a pavimento deve essere centrato tra le anse di cavo riscaldante.

Il cavo del sensore può essere allungato fino a 30 m utilizzando un cavo a due conduttori supplementare. Non devono essere utilizzati eventuali conduttori liberi presenti in un cavo multiplo utilizzato per alimentare il riscaldamento a pavimento o simili, in quanto gli impulsi di commutazione presenti in tali linee di alimentazione potrebbero provocare interferenze in grado di compromettere il buon funzionamento del termostato. Nel caso si utilizzi un cavo schermato, lo schermo non deve essere collegato a terra (massa di protezione). Il cavo a due conduttori deve essere collocato in un tubo a se stante o va comunque separato in altro modo dai cavi di alimentazione.

Montaggio del termostato con sensore incorporato

Il sensore ambientale viene utilizzato per la regolazione della temperatura ambiente nelle stanze. Il termostato deve essere montato su una parete circa 1,5 m al di sopra del pavimento e in modo tale da consentire la libera circolazione dell'aria attorno ad esso. Evitare di esporlo a correnti d'aria e alla luce diretta del sole o altre fonti di riscaldamento.

Fig. 4 - Apertura del termostato

1. Spostare l'interruttore di accensione su Off "0".
2. Per rimuovere la copertura frontale utilizzare ESCLUSIVAMENTE l'apposito utensile per lo smontaggio. Infilare l'utensile nella feritoia presente sul lato inferiore della copertura frontale, quindi spingere solo in senso unidirezionale verso l'alto tenendo saldamente la copertura frontale.
3. Estrarre quindi con precauzione il coperchietto cominciando dalla parte inferiore del termostato e in seguito dalla parte superiore.

Fig. 5 - Connessioni

Collegare i fili come indicato nello schema. I fili vanno collegati in questo modo:

- Term. 1: Neutro (N)
- Term. 2: Fase (L - "Live")
- Term. 3-4: Cavo di riscaldamento (senza polarità), max. 16 A
- Term. X: Non collegare
- Term. 5-6: Sensore a pavimento esterno

Fig. 6 + 7 - Montaggio del termostato

1. Montare il termostato nella cavità a parete.
2. Montare il quadro e premere con precauzione il coperchio sul termostato iniziando dalla parte superiore del coperchio ed in seguito quella inferiore. Assicurarsi che sia l'interruttore a slitta dell'alimentazione sul coperchio che il pin di alimentazione nel termostato siano in posizione inferiore.
3. Bloccare il coperchio in posizione applicando una lieve pressione uniforme. Attenzione! Non premere direttamente sul display.

NON aprire il termostato liberando le quattro mollette di fissaggio sul retro.

FIG. 8 - FUNZIONAMENTO DEL TERMOSTATO

Sul lato sinistro del termostato si trova un interruttore ON/OFF: verso l'alto è ON (acceso), verso il basso è OFF (spento).

Lo schermo tattile resistivo richiede un colpetto con la punta del dito per registrare il tocco.

Procedura d'impostazione guidata:

Dopo aver collegato il termostato la prima volta, accendere l'interruttore a slitta di alimentazione mettendolo su "I" per attivare la procedura d'impostazione guidata:

1. Region
2. Lingua
3. Data
4. Ora
5. Tipo di pavimento

Programmazione

Vedi manuale d'uso: <https://www.schlueter-systems.com/manuals-ditra-heat-e.aspx>



FIG. 9 - Ricerca guasti

Nel caso il sensore si stacchi o vada in cortocircuito, l'impianto di riscaldamento verrà spento. Il sensore può essere controllato utilizzando la tabella delle resistenze.

Codici di errore

E0: Guasto interno. Il termostato deve essere sostituito.

E1: Sensore incorporato difettoso o in cortocircuito. Sostituire il termostato, oppure utilizzare il solo sensore a pavimento.

E2: Sensore esterno staccato, difettoso o in cortocircuito. Ricollegare il sensore se si è staccato, o altrimenti sostituirlo.

E5: Surriscaldamento interno. Controllare l'installazione.

MANUTENZIONE

Il termostato non richiede manutenzione.

Tenere sempre le prese d'aria del termostato pulite e libere da ostacoli.

Il termostato deve essere pulito solo con un panno asciutto.

APPROVAZIONI E STANDARD

Normative

Marchi CE

OJ electronics dichiara sotto la propria esclusiva responsabilità che il prodotto è conforme alle seguenti direttive del Parlamento europeo:

- LVD - Bassa tensione: 2014/35/UE
- EMC - Compatibilità elettromagnetica: 2014/30/UE
- RED - Apparecchiature radio: 2014/53/UE
- ECO - Apparecchiature radio: 2009/125/CE (progettazione apparecchi per il riscaldamento degli ambienti: 2015/1188/UE)

- RoHS - Sostanze pericolose: 2011/65/UE e successive modifiche; allegato II: 2015/863/UE

Marchi UKCA

OJ electronics Ltd dichiara sotto la propria esclusiva responsabilità che il prodotto è conforme alle seguenti direttive del Regno Unito:

- LVD - Direttiva bassa tensione (di sicurezza) per le apparecchiature elettriche, 2016
- EMC - Direttiva sulla compatibilità elettromagnetica, 2016
- RED - Direttiva sulle apparecchiature radio, 2017
- Ecodesign - Direttiva Ecodesign per i prodotti che consumano energia e Direttiva per le informazioni sull'energia del 2010 come recepita nella legge del Regno Unito e successive modifiche.
- RoHS - Direttiva sulle limitazioni all'utilizzo di determinate sostanze pericolose nelle apparecchiature elettriche ed elettroniche, 2012

Norme e approvazioni

Conformità alle seguenti norme:

EN/BS 60730-1, EN/BS 60730-2-9, EN/BS 300 328, EN/BS 301 489-17, EN/BS 301 489-1, EN/BS 62479, EN/BS 50559

Classificazione

La protezione dalle scariche elettriche deve essere assicurata da un'installazione appropriata. L'installazione deve essere conforme ai requisiti della classe II (isolamento rinforzato).


AMBIENTE E SMALTIMENTO

Proteggere l'ambiente smaltendo la confezione nel rispetto delle norme locali sul trattamento dei rifiuti.

Smaltimento di apparecchiature obsolete



Le apparecchiature contenenti componenti elettrici non devono essere smaltite insieme ai rifiuti domestici.

Devono essere smaltite separatamente, insieme ai  rifiuti elettrici ed elettronici, in conformità alle norme locali vigenti.

SPECIFICHE TECNICHE

Scopo del dispositivo di controllo	Riscaldamento elettrico a pavimento
Metodo di montaggio.	Montaggio a parete, incassato o in una cassetta
Tensione di alimentazione	100-240 VCA \pm 10% 50/60 Hz
Fusibile max	16 A
Interruttore integrato	2 poli, 16 A
Grado di protezione	IP 21
Sezione fili, terminali	Corrente \leq 13 A: 1,5 mm ² , filo singolo Corrente > 13 A fino a 16 A: 2,5 mm ² , filo singolo
Limiti ELV raggiunti	SELV 24 VCC
Relè di uscita	Normalmente aperto - SPST - NA
Uscita, carico	Max 16 A / 3.600 W
Principio di controllo	PWM/PI
Assorbimento in standby	\leq 0,5 W
Batteria tampone	5 anni (conservazione)
Durata tipica della batteria	5 anni (conservazione) 10 anni (alimentazione)
Banda di frequenza RF*	2.4 GHz
WiFi*	IEEE 802.11 b/g/n - 2.4GHz
Sicurezza*	WPA/WPA2
Dimensioni	MxD5: H/84, W/84, D/40 mm
Profondità (installato)	22 mm
Peso	\leq 200 g
Display	176x220 pixel TFT - Touchscreen resistivo
Classificazione grado di inquinamento	2
Categoria di sovratensione	III
Tipo di azione	1.B
Classe software	A
Tensione di impulso nominale	4 kV
Temperatura test di pressione con biglia (TB)	125 °C
Registrazione UE	DM/082270

Nota: A temperature molto basse il display può reagire lentamente.

* Valido solo per i termostati WiFi



DH E RT2 / BW
(MCD5-1999-SLP3)

DH E RT6 / BW
(MWD5-1999-SLC3)

Instrucción
Español



INTRODUCCIÓN

El termostato es un dispositivo electrónico PWM/PI para controlar la temperatura por medio de un sensor NTC ubicado externamente o interiormente en el termostato.

El termostato es para montaje a ras en un receptáculo de pared. Hay disponible además una placa de base para montaje a la pared.

Este termostato puede utilizarse como un controlador para la calefacción ambiental eléctrica de conformidad con EN50559.

FIG. 1 - CONTENIDO

- Termostato
- Sensores
- Herramienta de desmontaje de la pantalla

Programa de productos

DH E RT2 / BW Reloj-termostato con dos sensores: sensor de piso y sensor integrado de temperatura ambiente.

DH E RT6 / BW Termostato inteligente con wifi, control por voz y aplicación, sensor de piso y sensor de estancia integrado.

INSTRUCCIONES DE SEGURIDAD IMPORTANTES

Fig. 2 - Advertencias



Para evitar descargas eléctricas, desconecte la alimentación del sistema de calefacción en el panel principal antes de realizar trabajos en este termostato y en los componentes correspondientes.

La instalación debe llevarla a cabo personal cualificado de conformidad con los reglamentos vigentes (si la legislación lo exige).

La instalación debe respetar los códigos eléctricos nacionales y/o locales.

Precauciones

Deben observarse estas instrucciones, ya que de lo contrario la responsabilidad del fabricante será anulada.

Cualquier cambio o modificación realizado en este termostato anulará la responsabilidad del fabricante.

Se obtendrá la máxima vida útil del producto si éste no se apaga, sino que se ajusta al punto de ajuste más bajo posible o a la protección contra heladas siempre que no se necesite calefacción.

Nota

El idioma utilizado en la documentación original es el inglés.

Las versiones en otros idiomas son traducciones de la documentación original.

El fabricante no se hace responsable de los errores que pueda contener la documentación. El fabricante se reserva el derecho a realizar cambios sin previo aviso.

El contenido puede variar en función del software y/o la configuración.

Fig. 3 - Colocación del termostato**Montaje del sensor**

A pesar de que se suministran dos sensores y de que ambos deben instalarse, solo ha de conectarse un sensor a los bornes 5 y 6 del termostato. El sensor no conectado se reserva a modo de 'repuesto' y solo debe conectarse en el caso de que el otro sensor se dañe o falle.

El sensor de piso contiene un circuito de voltaje extra bajo de seguridad (SELV), que permite que se instale lo más próximo posible a la superficie del piso sin preocuparse por el riesgo de descargas eléctricas en caso de que se dañase el cable del sensor. Deben aislarse adicionalmente los dos cables que conectan el sensor a la caja de montaje, por ej.: con material termoencogible Shrink Flex.

Para prevenir que los cables sueltos de la instalación fija entren en contacto con el bloque de terminales para el sensor de piso, deben sujetarse con abrazaderas para cable.

Se recomienda enfáticamente que el cable y el sensor se instalen en un tubo de instalación no conductor embebido en el piso. El extremo del tubo debe estar sellado y el tubo colocado lo más alto posible en la capa de hormigón. O bien puede incrustarse el sensor directamente en el piso. El cable del sensor debe pasarse a través de un conducto separado o segregado de los cables de alimentación eléctrica.

El sensor de piso debe estar centrado entre bucles del cable de calefacción.

El cable del sensor se puede extender hasta 30 m por medio de un cable separado con dos núcleos. No deben usarse dos cables vacantes en un cable multinúcleos que se use, por ejemplo, para suministrar corriente al cable de calefacción de piso. Los picos de conmutación de dichas líneas de suministro de corriente pueden crear señales de interferencia que impiden el funcionamiento óptimo del termostato. Si se usa un cable blindado, no se debe conectar a tierra el blindaje (PE). El cable de dos núcleos debe instalarse en un tubo separado o segregado de los cables de alimentación eléctrica de alguna otra manera.

Montaje del termostato con sensor incorporado

El sensor de habitación se utiliza para la regulación de la temperatura de confort en las habitaciones. Se recomienda instalar el termostato en la pared aproximadamente a 1,5 m sobre el suelo de tal manera que permita la circulación de aire libre a su alrededor. Se debe evitar la exposición a corrientes de aire y a la luz solar directa u otras fuentes de calor.

Fig. 4 - Apertura del termostato

1. Deslice el botón de encendido hacia abajo a la posición de Apagado "0".
2. Para el desmontaje de la pantalla frontal utilice SOLO la herramienta suministrada. Inserte la herramienta en la ranura de la parte inferior de la pantalla frontal, empuje hacia arriba y sostenga la pantalla frontal.
3. A continuación tire de la cubierta hacia afuera, comenzando desde la parte inferior del termostato y continuando desde la parte superior del termostato.

Fig. 5 - Conexiones

Conecte los alambres conforme con el diagrama. Los alambres deben conectarse de la manera siguiente:

- Term. 1: Neutro (N)
- Term. 2: Vivo (L)
- Term. 3-4: Cable de calefacción (de polaridad neutra),
máx. 16 A
- Term. X: No conectar
- Term. 5-6: Sensor de piso externo

Fig. 6 + 7 - Montaje del termostato

1. Instale el termostato en el receptáculo de la pared.
2. Encuadre el marco y presione cuidadosamente la cubierta sobre el termostato, comenzando desde la parte superior de la cubierta, y después la parte inferior de la cubierta. Asegúrese de que tanto el botón deslizante de encendido en la cubierta como la clavija del interruptor de encendido en el termostato estén hacia abajo.
3. Coloque la cubierta en su posición ejerciendo una ligera presión uniforme. ¡Advertencia! No ejerza presión sobre la propia pantalla.

NO abra el termostato liberando los cuatro ganchos de sujeción en la parte posterior.

Fig. 8 - Accionamiento del termostato

Hay un interruptor de ENCENDIDO/APAGADO en el costado izquierdo del termostato: hacia arriba está ENCENDIDO - hacia abajo está APAGADO.

La pantalla táctil resistiva requiere un toque suave con la yema del dedo para registrar el toque.

Asistente de instalación:

La primera vez que se conecte el termostato, empuje el botón deslizante de encendido a la posición de encendido "I". El asistente de instalación en la pantalla táctil le guiará a través de la configuración de lo siguiente:

1. Region
2. Idioma
3. Fecha
4. Hora
5. Tipo de piso

Programación

Ver el manual del usuario: <https://www.schlueter-systems.com/manuals-ditra-heat-e.aspx>



FIG. 9 - Solución de problemas

Si el sensor está desconectado o en cortocircuito, el sistema de calefacción se apagará. El sensor puede verificarse contra los valores de la tabla de resistencia.

Códigos de error

E0: Fallo interno. Es necesario reemplazar el termostato.

E1: El sensor integrado está defectuoso o en cortocircuito.

Reemplace el termostato, o use el sensor de piso únicamente.

E2: El sensor externo está desconectado, defectuoso o en cortocircuito. Vuelva a conectar el sensor si está desconectado, o reemplace el sensor.

E5: Sobrecalentamiento interno. Inspeccione la instalación.

MANTENIMIENTO

El termostato no precisa mantenimiento.

Mantenga las rendijas de ventilación del termostato limpias y libres de obstrucciones en todo momento.

Utilice únicamente un paño seco para limpiar el termostato.

HOMOLOGACIONES Y NORMAS

Reglamentos

Marcado CE

Con la presente, OJ electronics declara bajo su propia responsabilidad exclusiva que el product cumple las siguientes directivas del Parlamento Europeo:

- LVD - Baja tension: 2014/35/UE
- EMC - Compatibilidad electromagnetica: 2014/30/UE
- RED - Equipos radioelectricos: 2014/53/UE
- ECO - Ecodiseno de productos energeticos: 2009/125/CE (aplicacion de calentadores ambientales: 2015/1188/UE)

- RoHS - Sustancias peligrosas: 2011/65/UE y anexo a la modificación II: 2015/863/UE

Marcado UKCA

Con la presente, OJ electronics Ltd declara bajo su propia responsabilidad exclusiva que el producto cumple las siguientes directivas del Reino Unido:

- LVD - Reglamento (de seguridad) sobre equipos eléctricos de 2016
- CEM - Reglamento sobre la compatibilidad electromagnética de 2016
- RED - Reglamento sobre equipos radioeléctricos de 2017
- Ecodiseño - El ecodiseño de productos energéticos y los reglamentos de información energética de 2010 según se estipula en la legislación del Reino Unido y revisados.
- RoHS - Reglamento sobre restricciones a la utilización de determinadas sustancias peligrosas en aparatos eléctricos y electrónicos de 2012

Normas y homologaciones aplicadas

Conforme a las normas siguientes:

EN/BS 60730-1, EN/BS 60730-2-9, EN/BS 300 328, EN/BS 301 489-17, EN/BS 301 489-1, EN/BS 62479, EN/BS 50559

Clasificación

La instalación adecuada debe garantizar la protección contra descargas eléctricas. La instalación debe realizarse de conformidad con los requisitos de Clase II (aislamiento reforzado).

MEDIO AMBIENTE Y RECICLAJE

Proteja el medio ambiente desechando el embalaje de conformidad con los reglamentos locales sobre el procesamiento de residuos.

Reciclaje de equipos obsoletos



Los equipos con componentes eléctricos no deben desecharse junto con los residuos domésticos.

Deben recogerse por separado, junto con los residuos eléctricos y electrónicos, de conformidad con los reglamentos locales vigentes.

ESPECIFICACIONES TÉCNICAS

Fines de control	Calefacción por suelo radiante eléctrico
Método de montaje	Montaje en pared en una toma o caja de montaje
Tensión de alimentación	100-240 VCA ± 10 % 50/60 Hz
Fusible previo máx.	16 A
Interruptor integrado	2 polos, 16 A
Índice de protección de la carcasa	IP 21
Tamaño de cable, bornes	Corriente ≤ 13 A - 1,5 mm ² , cable de núcleo sólido Corriente > 13 A hasta 16 A - 2,5 mm ² , cable de núcleo sólido
Límites VLE efectivos	SELV 24 VCC
Relé de salida	Contacto - SPST - NO
Salida, carga	Máx. 16 A / 3.600 W
Principio de control	PWM/PI
Consumo en espera	$\leq 0,5$ W
Respaldo de batería	5 años (almacenamiento)
Vida útil de la batería (típica)	5 años (almacenamiento), 10 años (funcionamiento)
Banda de frecuencia RF*	2,4 GHz
WIFI*	IEEE 802.11 b/g/n - 2,4 GHz
Seguridad*	WPA/WPA2
Dimensiones	MxD5: H/84, W/84, D/40 mm
Profundidad integrada	22 mm
Peso	≤ 200 g
Pantalla	Pantalla táctil resistiva TFT de 176 x 220 píxeles
Nivel de contaminación	2
Categoría de sobretensión	III
Tipo de acción	1.B
Clase de software	A
Tensión nominal de pulso	4 kV
Temperatura de presión de bola (TB)	125 °C
Diseño registrado en la UE	DM/082270

Nota: A temperaturas ambientales muy bajas, el funcionamiento de la pantalla puede ser lento.

* Válido únicamente para termostatos táctiles WIFI



DH E RT2 / BW
(MCD5-1999-SLP3)

DH E RT6 / BW
(MWD5-1999-SLC3)

ИНСТРУКЦИЯ
Русский



ВВЕДЕНИЕ

Термостат представляет собой электронное устройство с широтно-импульсной модуляцией/пропорциональным интегрированием для регулирования температуры с помощью выносного или расположенного внутри термостата датчика NTC.

Термостат предназначен для утопленного монтажа в стенную розетку. Имеется в наличии также крепление для настенного монтажа.

Данный термостат может быть использован для регулирования электрического обогрева помещений в соответствии с нормами EN 50559.

РИС. 1 - СОДЕРЖАНИЕ

- Термостат
- Датчики
- Инструмент для демонтажа дисплея

Ассортимент продукции

DH E RT2 / BW Программируемый термостат с двумя датчиками: датчик температуры пола и встроенный датчик температуры воздуха.

DH E RT6 / BW Интеллектуальный термостат с поддержкой Wi-Fi и голосовым управлением с помощью приложения, датчиком температуры пола и встроенным датчиком температуры воздуха в помещении.

ВАЖНЫЕ УКАЗАНИЯ ПО БЕЗОПАСНОСТИ

Рис. 2 – Предупреждения



Для избежания поражения электрическим током перед проведением каких-либо работ с термостатом и сопутствующими элементами необходимо отключить питание системы обогрева на главной панели.

Установку должен выполнять только компетентный персонал в соответствии с действующими нормативными требованиями (когда этого требует закон).

Установка должна соответствовать национальным и (или) местным электротехническим нормам и правилам.

Внимание



Необходимо строго соблюдать данные инструкции. В противном случае производитель будет освобожден от ответственности.

Любые изменения и модификации данного термостата приведут к освобождению производителя от ответственности.

Максимальный срок эксплуатации изделия достигается, если изделие не выключается, а устанавливается на минимально возможную заданную величину / защиту от замерзания, когда обогрев не требуется.

Примечание



Оригинальный язык документации — английский. Версии на других языках являются переводом оригинальной документации.

Производитель не несет ответственности за какие-либо ошибки в документации. Производитель оставляет за собой право вносить изменения без предварительного уведомления.

Содержимое может изменяться из-за альтернативного программного обеспечения и (или) конфигурации.

РИС. 3 - УСТАНОВКА ТЕРМОСТАТА

Монтаж датчика температуры

Несмотря на то, что в комплект поставки входят два датчика и устанавливать следовало бы оба, к клеммам 5 и 6 термостата подключается только один датчик. Неподключенный датчик считается запасным и подключается только в случае повреждения и/или выхода из строя второго датчика

Датчик температуры пола содержит цепь безопасного сверхнизкого напряжения (SELV), что позволяет расположить его как можно ближе к поверхности пола, принимая необходимые меры для предотвращения повреждения кабеля датчика. Двухпроводной кабель, идущий от датчика к стенной коробке необходимо дополнительно изолировать, к примеру, проложить в гибкой изоляционной трубке.

Для предотвращения касания других проводов с клеммами подключения датчика температуры пола их необходимо зафиксировать при помощи кабельных стяжек. Настоятельно рекомендуется кабель и датчик размещать в диэлектрической изоляционной трубке, встроенной в конструкцию пола. Конец трубки следует изолировать и разместить как можно ближе к поверхности пола. Датчик можно также размещать непосредственно в бетонной конструкции пола. Кабель датчика необходимо прокладывать в отдельной трубке или изолировать от кабелей питания. Датчик температуры пола необходимо размещать посередине между витками нагревательного кабеля.

Кабель датчика может быть удлинен до 30 м при помощи отдельного двухжильного кабеля. Нельзя использовать для подключения датчика два свободных провода в многожильном кабеле, предназначенном, к примеру, для питания нагревательного кабеля, поскольку электрические помехи, возникающие при включении кабеля, могут повлиять на нормальную работу термостата. Если используется экранированный кабель, экран не должен быть подключен к заземлению (РЕ). Двухжильный кабель должен быть размещен в отдельной трубке или изолирован от силовых кабелей иным способом.

Монтаж термостата со встроенным датчиком температуры воздуха

Датчик температуры используется для поддержания комфортной температуры воздуха в помещениях. Термостат со встроенным датчиком температуры устанавливается на высоте примерно 1,5 м от поверхности пола с возможностью естественной циркуляции воздуха через него. Следует избегать воздействия на термостат сквозняков, прямых солнечных лучей и любых других источников тепла.

РИС. 4 - ОТКРЫТИЕ ТЕРМОСТАТА

1. Сдвиньте кнопку включения питания вниз в положение Выкл. "0".
2. Для высвобождения передней крышки из зафиксированного положения использовать ТОЛЬКО входящий в комплект поставки инструмент для демонтажа дисплея. Ввести инструмент в щелевое отверстие в нижней части передней крышки и надавить вверх, удерживая переднюю крышку.
3. Затем осторожно вытяните переднюю крышку, сначала из нижней, а потом из верхней части термостата.

РИС. 5 - ПОДКЛЮЧЕНИЕ

Подключите провода в соответствии со схемой подключения. Провода должны быть соединены следующим образом:

Клемма 1: Ноль (N)

Клемма 2: Фаза (L)

Клемма 3-4: Кабель нагрева (нейтральная полярность), макс. 16 А

Клемма X: Не используется

Клемма 5-6: Выносной датчик температуры пола

РИС. 6 + 7 - МОНТАЖ ТЕРМОСТАТА

1. Установите термостат в стенную розетку.
2. Установите рамку, а затем осторожно установите переднюю крышку на термостат, сначала нажимая на ее верхнюю, а потом на нижнюю часть. Убедитесь, что скользящая кнопка включения и контакты питания находятся внизу.
3. Установите крышку на место до щелчка легким движением с равномерным давлением. Осторожно! Не надавливайте непосредственно на дисплей.

НЕ ОТКРЫВАЙТЕ термостат, разблокировав четыре защелки сзади.

РИС. 8 - УПРАВЛЕНИЕ ТЕРМОСТАТОМ

На левой стороне термостата есть выключатель питания ВКЛ/ВЫКЛ: в положении вверху – ВКЛ, внизу – ВЫКЛ. Для управления достаточно легкого касания сенсорного дисплея кончиком пальца.

Мастер установки:

При первом подключении термостата к сети сдвиньте кнопку включения питания в положение ВКЛ. "I".

Мастер установки на сенсорном дисплее поможет Вам установить:

1. Region
2. Язык
3. Дату
4. Время
5. Тип пола

Программирование

См. руководство по эксплуатации: <https://www.schlueter-systems.com/manuals-ditra-heat-e.aspx>



РИС. 9 - ПОИСК И УСТРАНЕНИЕ НЕИСПРАВНОСТЕЙ

Если на датчике короткое замыкание или он отключен, нагревательная система отключается.

Работоспособность датчика можно проверить по таблице сопротивлений.

Коды неисправностей

E0: Внутренняя неисправность. Необходимо заменить термостат.

E1: Неисправность или короткое замыкание встроенного датчика температуры. Замените термостат или используйте только датчик температуры пола.

E2: Неисправность, короткое замыкание или отключение выносного датчика температуры. Если датчик отключен, подключите его снова или замените датчик.

E5: Внутренний перегрев. Проверьте систему.

ТЕХНИЧЕСКОЕ ОБСЛУЖИВАНИЕ

Термостат не требует технического обслуживания.

Необходимо, чтобы вентиляционные отверстия на термостате были всегда чистыми и открытыми.

Термостат можно чистить только сухой тканью.

СЕРТИФИКАТЫ И СТАНДАРТЫ

Правовые нормы

Маркировка CE

Компания OJ Electronics настоящим заявляет под единоличную ответственность, что данное изделие соответствует требованиям указанных ниже директив Европейского парламента.

- LVD -- Директива ЕС по низковольтному оборудованию: 2014/35/E.
- EMC -- Директива по электромагнитной совместимости: 2014/30/EU.
- RED -- Директива ЕС по радиооборудованию: 2014/53/EU.
- ECO -- нормы экологизации энергопотребляющей продукции: 2009/125/EC (компоненты обогревателей помещений: 2015/1188/EU).
- RoHS -- Директива, ограничивающая содержание определенных опасных веществ в электрическом и электронном оборудовании 2011/65/EU и дополняющее приложение II:EU/2015/863

Маркировка UKCA

OJ Electronics Ltd настоящим заявляет под свою единоличную ответственность, что данное изделие соответствует требованиям указанных ниже законов Великобритании.

- LVD -- Правила техники безопасности при работе с электрическим оборудованием (2016 года)
- EMC -- Регламент по электромагнитной совместимости (2016 года)
- RED -- Регламент по радиооборудованию (2017 года)
- Экодизайн: нормы 2010 года, касающиеся экологизации энергопотребляющей продукции и информации по энергопотреблению, в законодательстве Великобритании (со всеми поправками).
- RoHS -- регламент, ограничивающий использование определенных опасных веществ в электрическом и электронном оборудовании (2012 года)

Применимые стандарты и сертификаты

В соответствии со следующими стандартами:

EN/BS 60730-1, EN/BS 60730-2-9, EN/BS 300 328,
EN/BS 301 489-17, EN/BS 301 489-1, EN/BS 62479,
EN/BS 50559

Классификация

Правильная установка гарантирует защиту от поражения электрическим током. Установка должна быть выполнена в соответствии с требованиями класса II (усиленная изоляция).


ОКРУЖАЮЩАЯ СРЕДА И УТИЛИЗАЦИЯ

В целях защиты окружающей среды утилизация упаковки производится в соответствии с местными нормами по переработке отходов.

Утилизация техники, выведенной из эксплуатации



Оборудование, содержащее электрические компоненты, запрещается утилизировать вместе с бытовыми отходами.

Его необходимо собирать отдельно вместе с  электрическими и электронными отходами в соответствии с действующими местными нормами.

ТЕХНИЧЕСКИЕ ХАРАКТЕРИСТИКИ

Назначение	Электрический обогрев пола
Способ монтажа.	Настенный монтаж в розетку или монтажную коробку
Напряжение питания	100—240 В \pm 10%, 50/60 Гц
Макс. ток предохранителя на входе	16 А
Встроенный выключатель	2-полюсный, 16 А
Класс защиты корпуса	IP 21
Размер провода, клеммы	Сила тока \leq 13 А, 1,5 мм ² , одножильный провод Сила тока от 13 до 16 А, 2,5 мм ² , одножильный провод
Пределы сверхнизкого напряжения	Безопасное сверхнизкое напряжение =24 В
Выходное реле	Замыкающий контакт — однополюсный, нормально разомкнутый, на одно направление
Выход, нагрузка	Макс. 16 А / 3600 Вт
Принцип управления	ШИМ/ПИ
Энергопотребление в режиме ожидания	\leq 0,5 Вт
Срок службы резервной батареи	5 лет (хранение)
Стандартный срок службы батареи	5 лет (хранение), 10 лет (питание)
Радиочастотный диапазон*	2,4 ГГц
WiFi*	IEEE 802.11 b/g/n — 2,4 ГГц
Безопасность*	WPA/WPA2
Размеры	MxD5: В/84, Ш/84, Т/40 мм
Глубина установки	22 мм
Вес	\leq 200 г
Дисплей	176x220 пикселей TFT — резистивный, сенсорный
Степень загрязнения	2
Категория перенапряжения	III
Тип действия	1.В
Класс ПО	A
Номинальное импульсное напряжение	4 кВ
Температура при испытании на твердость вдавливанием шарика (ТВ)	125° С
Зарегистрированный образец в ЕС	DM/082270

Примечание. При очень низких температурах окружающей среды возможен медленный ответ дисплея.

* Только для сенсорных термостатов с WiFi



DH E RT2 / BW
(MCD5-1999-SLP3)

DH E RT6 / BW
(MWD5-1999-SLC3)



INTRODUÇÃO

O termóstato é do tipo electrónico com regulação PWM/PI (Largura de Impulso/Crono-Proporcional) para controlo da temperatura através de um sensor NTC localizado no exterior ou no interior do termóstato.

Termóstato adequado para montagem embebida em caixas de aparelhagem de parede normalizadas. Está também disponível um espelho para montagem em parede.

Este termóstato pode ser utilizado como controlador de aquecimento eléctrico por pisos radiantes, nos termos da Norma EN50559.

Fig. 1 – Conteúdo da embalagem

- Termóstato
- Sensores
- Ferramenta de desmontagem do visor

Linha de produtos

DH E RT2 / BW

Termóstato com temporizador com 2 sensores:
sensor de pavimento e sensor de sala integrado.

DH E RT6 / BW

Termóstato inteligente com Wi-Fi, aplicação e controlo por voz, sensor de piso e sensor de divisão integrado.

INSTRUÇÕES DE SEGURANÇA IMPORTANTES

Fig. 2 - Avisos



Para evitar qualquer choque eléctrico, desligue a fonte de alimentação do sistema de aquecimento antes de efetuar qualquer operação no presente termóstato e componentes associados.

A instalação deve ser realizada por pessoal qualificado de acordo com as regulamentações legais apropriadas (quando exigido por lei).

A instalação deve cumprir a legislação elétrica local e/ou nacional.

Perigos



As presentes instruções devem ser observadas, caso contrário, a responsabilidade do fabricante será nula.

Quaisquer alterações ou modificações efetuadas ao presente termóstato irão anular a responsabilidade do fabricante.

O prazo máximo de vida útil do produto é conseguido se o produto não for desligado mas sim definido para o ponto definido/proteção anti-congelamento mais baixo possível quando não for necessário utilizar aquecimento.

Aviso



O idioma utilizado na documentação original é o inglês.

As versões noutros idiomas são uma tradução da documentação original.

O fabricante não pode ser responsável por quaisquer erros na documentação. O fabricante reserva-se o direito de efetuar alterações sem aviso prévio.

O conteúdo pode variar devido a um software e/ou configurações alternativos.

Fig. 3 – Instalação do termóstato

Montagem do sensor

Embora sejam fornecidos dois sensores e os dois devam ser instalados, apenas um dos sensores deve ser ligado aos terminais 5 e 6 do termóstato. O sensor que não for ligado deve ser considerado “substituto” e apenas deve ser ligado no caso de o outro sensor avariar e/ou ficar danificado. O sensor de pavimento contém um circuito de segurança de tensão extra-baixa, permitindo a sua colocação o mais

próximo possível da superfície do pavimento, sem ter que ter-se em atenção o risco de choque, em caso de danificação do cabo do sensor. Os dois condutores do sensor para a caixa de montagem devem ser também isolados, por exemplo, com manga termoretráctil.

Para impedir o contacto dos cabos soltos da instalação fixa com o bloco de terminais para o sensor de pavimento, os cabos devem ser retidos com braçadeiras.

Recomenda-se que o cabo e o sensor sejam instalados numa conduta de instalação não condutora embebida no pavimento. A extremidade da conduta deve ser vedada e a conduta ser colocada o mais alto possível no betão do pavimento. Em alternativa, o sensor pode ser embebido directamente no pavimento. O cabo do sensor deve ser posicionado numa conduta independente ou afastado dos cabos de potência.

O sensor de pavimento deve ficar centrado entre os cabos de aquecimento.

Se for utilizado um cabo separado com duas almas, o cabo do sensor pode ter um comprimento de até 30 m. Não devem ser utilizados os dois condutores livres de um cabo multicondutor utilizado, por exemplo, para alimentar o cabo de alimentação do pavimento. Os picos da corrente de ligação nestes condutores podem gerar sinais de interferência, impedindo o funcionamento óptimo do termóstato. Se for utilizado cabo blindado, a bainha não deve ser ligada à terra (PE). O cabo de duas almas deve ser instalado em conduta independente ou afastado dos cabos de potência.

Montagem do termóstato com sensor integrado

O sensor ambiente destina-se a ser utilizado para controlar a temperatura de conforto em espaços ocupados. O termóstato deve ser montado na parede a cerca de 1,5 m acima do pavimento e em local que permita uma livre circulação de ar em seu redor. As correntes de ar e a radiação solar directa ou outras fontes de calor devem ser evitadas.

Fig. 4 – Abertura do termóstato

1. Deslocar o botão de alimentação para a posição Off “0”.
2. Usar APENAS a ferramenta de desmontagem do visor fornecida para desapertar a tampa dianteira. Encaixar na

ranhura na parte inferior da tampa dianteira, pressionar para cima e segurar a tampa.

- Depois, puxar com cuidado a tampa frontal, inicialmente pela parte inferior do termóstato, e depois pela parte superior.

Fig. 5 - Ligações

Ligar os cabos de acordo com o diagrama de ligações. Ligar os cabos conforme indicado a seguir:

Terminal 1: Neutro (N)

Terminal 2: Fase (L)

Terminal 3-4: Cabo de aquecimento (polaridade netra), máx.16 A

Terminal X: Não ligar

Terminal 5-6: Sensor de pavimento externo

Fig. 6 + 7 – Montagem do termóstato

- Montar o termóstato na caixa de aparelhagem de parede.
- Instalar o chassis e premir com cuidado a tampa no termóstato – começando pela parte superior da tampa, e encaixar depois a parte inferior da tampa. O botão deslizante de alimentação na tampa e a cavilha de comutação da alimentação devem estar na posição inferior.
- Pressione ligeira e uniformemente a tampa até ouvir um clique. Cuidado! Não pressione o monitor.

NÃO abrir o termóstato, através da abertura das 4 molas de fixação na face traseira.

Fig. 8 – Operação do termóstato

Existe um interruptor ON/OFF no lado esquerdo do termóstato: posição superior: ligado / ON – posição inferior: desligado / OFF.

O visor táctil necessita apenas de um toque ligeiro com a ponta de um dedo para reconhecer os comandos.

Auxiliar de Instalação:

Após a primeira ligação do termóstato, deslocar o botão deslizante de alimentação para a posição On “I”.

O Auxiliar de Instalação do sistema apresenta no visor as instruções de instalação:

- Region
- Língua
- Data

4. Hora
5. Tipo de pavimento

Programação

Consultar o manual de operação.

<https://www.schlueter-systems.com/manuals-ditra-heat-e.aspx>



Fig. 9 - Diagnóstico de anomalias

O sistema de aquecimento é desligado, se o sensor for desligado ou se sofrer um curto-circuito. Verificar o estado do sensor através dos valores de resistência indicados na tabela respectiva.

Códigos de anomalia

E0: Anomalia interna. Substituir o termóstato.

E1: Sensor interno defeituoso ou em curto-circuito. Substituir o termóstato ou utilizar apenas o sensor de pavimento.

E2: Sensor externo desligado, defeituoso ou em curto-circuito. Ligar novamente o sensor (se desligado) ou substituir o sensor.

E5: Sobreaquecimento interno. Inspeccionar a instalação.

MANUTENÇÃO

O termóstato não necessita de manutenção.

Mantenha sempre as condutas de ar do termóstato limpas e desimpedidas.

O termóstato só pode ser limpo com um pano seco.

APROVAÇÕES E NORMAS

Regulamentos

Marcacao CE

A OJ Electronics declara, sob sua exclusiva responsabilidade, que o produto esta em conformidade com as seguintes diretivas do Parlamento Europeu:

- LVD - Baixa tensao: 2014/35/UE

- EMC - Compatibilidade eletromagnética: 2014/30/UE
- RED - Equipamentos de rádio: 2014/53/UE
- ECO - Concessão ecológica dos produtos relacionados com o consumo de energia: 2009/125/CE (implementação dos aquecedores de ambiente: 2015/1188/UE)
- RoHS - Substâncias perigosas: 2011/65/UE e alteração do anexo II: UE/2015/863

Marcacao UKCA

A OJ Electronics Ltd declara, sob sua exclusiva responsabilidade, que o produto está em conformidade com as seguintes legislações do Reino Unido:

- LVD - Os Regulamentos de (segurança) de equipamentos elétricos de 2016
- EMC - Os Regulamentos de compatibilidade eletromagnética de 2016
- RED - Os Regulamentos de equipamentos de rádio de 2017
- Ecodesign - A Concessão ecológica dos produtos relacionados com o consumo de energia e os Regulamentos de informação energética de 2010, conforme mantidos na legislação do Reino Unido e alterados.
- RoHS - Os Regulamentos relativos a restrição do uso de determinadas substâncias perigosas em equipamentos elétricos e eletrônicos de 2012

Normas e aprovações aplicadas

De acordo com a seguinte norma:

EN/BS 60730-1, EN/BS 60730-2-9, EN/BS 300 328, EN/BS 301 489-17, EN/BS 301 489-1, EN/BS 62479, EN/BS 50559

Classificação

A proteção contra choques elétricos deve ser garantida através de uma instalação adequada. O produto deve ser instalado de acordo com os requisitos da Classe II (isolamento reforçado).

AMBIENTE E RECICLAGEM

Proteja o ambiente ao eliminar a embalagem de acordo com os regulamentos locais para eliminação de resíduos.

Reciclagem de equipamentos obsoletos



Equipamentos com componentes elétricos não devem ser eliminados com resíduos domésticos. Devem ser recolhidos separadamente com outros resíduos elétricos e eletrônicos, de acordo com os regulamentos locais atuais.

ESPECIFICAÇÕES TÉCNICAS

Finalidade do controlo	Aquecimento elétrico de piso
Método de montagem.	Montagem na parede numa tomada ou caixa de montagem
Tensão de alimentação	100-240 VAC \pm 10% 50/60 Hz
Pré-fusível máx.	16 A
Interruptor embutido	2 polos, 16 A
Grau de proteção	IP 21
Tamanho de fios, terminais	Corrente \leq 13 A - 1,5 mm ² , fio de núcleo sólido Corrente > 13 A a 16 - 2,5 mm ² , fio de núcleo sólido
Limites de VLE realizados	SELV 24 VCC
Relé de saída	Contacto - SPST - NO
Carga de saída	Máx. 16 A/3600 W
Princípio de controlo	PWM/PI
Consumo em modo de espera	\leq 0,5 W
Bateria de reserva	5 anos (armazenada)
Vida útil da bateria, normal	5 anos (armazenada) 10 anos (alimentada)
Banda de radiofrequência*	2,4 GHz
WiFi*	IEEE 802.11 b/g/n - 2,4GHz
Segurança*	WPA/WPA2
Dimensões	MxD5: A/84, L/84, P/40 mm
Profundidade incorporada	22 mm
Peso	\leq 200 g
Monitor	TFT 176x220 píxeis - resistente ao toque
Nível de controlo de poluição	2
Categoria de sobretensão	III
Tipo de ação	1.B
Classe de software	A
Tensão de impulso nominal	4kV
Temperatura de pressão esférica	125 °C
Design registado na UE	DM/082270

Nota: O monitor pode ficar lento em temperaturas ambiente muito baixas.

* Válido apenas para Termóstatos com comando tátil com WiFi

DECLARATION OF CONFORMITY

en

No.: 1013a (front side)

Name and address of the manufacturer

Manufacturer: OJ ELECTRONICS A/S

Address: Stenager 13B, 6400 Soenderborg, Denmark.

This declaration of conformity is issued under the sole responsibility of the manufacturer.

Identification of apparatus:

OCD5-1999-xxSy	Electronic thermostat
OCD5-1999-xxPy	Electronic thermostat with power measurement
OWD5-1999-xxPy	Electronic thermostat with WiFi module
MCD5-1999-xxSy	Electronic thermostat
MCD5-1999-xxPy	Electronic thermostat with power measurement
MWD5-1999-xxPy	Electronic thermostat with WiFi module

xx are replaced by any letters from A-Z or leaved blank.

For different colors of plastic on the front and frame the y are replaced by a number.

The object of the declaration described above is in conformity with the relevant Union harmonization legislation:

Reference n°	Title
2014/30/EU	EMC Directive DIRECTIVE 2014/30/EU OF THE EUROPEAN PARLIAMENT AND OF THE COUNCIL of 26 February 2014 on the harmonization of the laws of the Member States relating to electromagnetic compatibility
2014/35/EU	Low Voltage Directive DIRECTIVE 2014/35/EU OF THE EUROPEAN PARLIAMENT AND OF THE COUNCIL of 26 February 2014 on the harmonization of the laws of the Member States relating to the making available on the market of electrical equipment designed for use within certain voltage limits
2011/65/EU	RoHS Directive DIRECTIVE 2011/65/EU OF THE EUROPEAN PARLIAMENT AND OF THE COUNCIL of 8 June 2011 on the restriction of the use of certain hazardous substances in electrical and electronic equipment
2014/53/EU	RED Directive DIRECTIVE 2014/53/EU OF THE EUROPEAN PARLIAMENT AND OF THE COUNCIL of 16 April 2014 on the harmonization of the laws of the Member States relating to making available on the market of radio equipment and repealing Directive 1999/5/EC

Harmonized standards

N°	Issue	N°	Issue
EN 60730-1	2011	EN 300 328	V1.9.1
EN 60730-2-9	2010	EN 301 489-17	V2.2.1
EN 50559	2013	EN 301 489-1	V1.9.1
		EN 62479	2010

Soenderborg, date 2018-01-04

(signature)

Approval Manager: Palle Jensen of the signatory empowered to bind OJ ELECTRONICS A/S



Schlüter-Systems KG

Schmölestraße 7

58640 Iserlohn

Germany