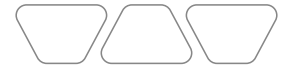


Wandabschluss mit Kantenschutz

Schlüter®-**JOLLY**



**Schlüter-
JOLLY**
jetzt in 90°
erhältlich.

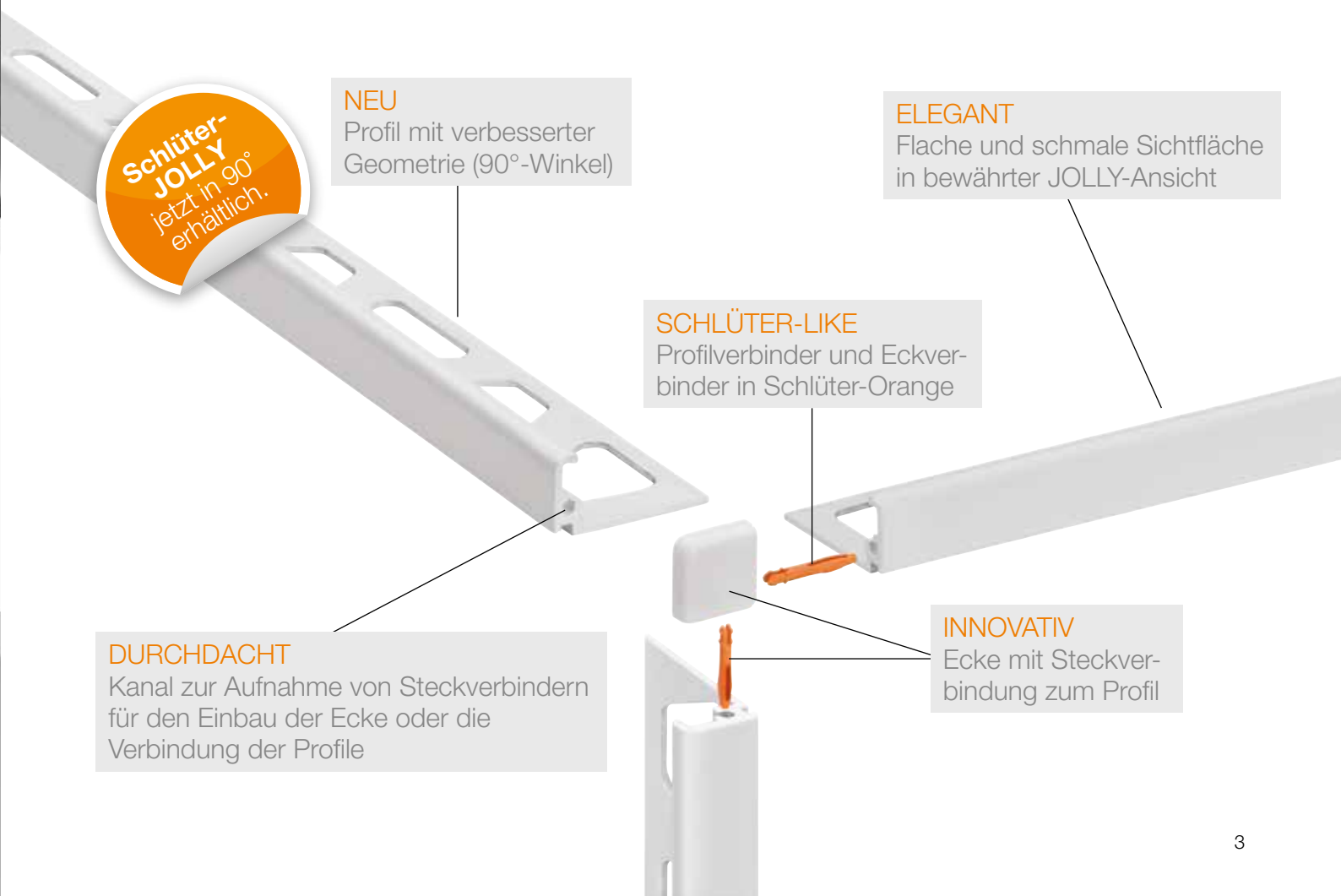
Das neue Schlüter-JOLLY

Das bekannte Profil hat eine neue Geometrie bekommen: 90° für den perfekten Wandabschluss. Für einen optimalen und sauberen Kanten- und Eckabschluss wurde zudem eine neue Lösung entwickelt: Speziell für Schlüter-JOLLY gibt es jetzt eine Ecke, die mit Stiften schnell und sicher fixiert wird. Besonders an dreiwinkeligen Fliesenecken ergibt sich dadurch eine saubere und robuste Lösung. Die neue Ecke ist in vielen Materialien und Oberflächen, darunter auch ausgewählte TRENDLINE-Farben, erhältlich. Dank der neuen Profilquerschnitte ist nun auch eine Kombination von JOLLY- und QUADREC-Profilen möglich.



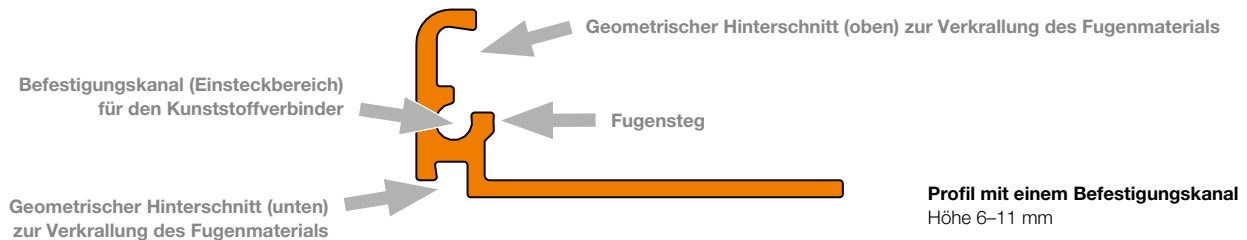
Design aus einem neuen Winkel – Ihre Vorteile:

- ✓ Bewährtes Profil in neuer 90°-Geometrie für den Wandeinbau
- ✓ Bewährter Fugensteg
- ✓ 2 Fugenkammern: sicherer und langlebiger Kantenschutz
- ✓ Aufnahmekanal für Profil- und Eckverbinder
- ✓ Innovative Klickverbindung für Ecken
- ✓ Einfacher ECKeinbau ohne Gehrungsschnitt
- ✓ Saubere und symmetrische Kanten- und ECKausbildung
- ✓ Steckverbinder für Profil und Ecke
- ✓ Ecken aus Vollmaterial
- ✓ Ecken universell rechts oder links einsetzbar
- ✓ Ecken können zur 2-seitigen und 3-seitigen ECKausbildung eingesetzt werden
- ✓ ECKausbildung wahlweise mit und ohne Formteil möglich
- ✓ ECKausprägung auch mit Schlüter-QUADEC-Profilen kombinierbar





Jetzt neu. Geometrischer Hinterschnitt zur Verkrallung des Fugenmaterials.



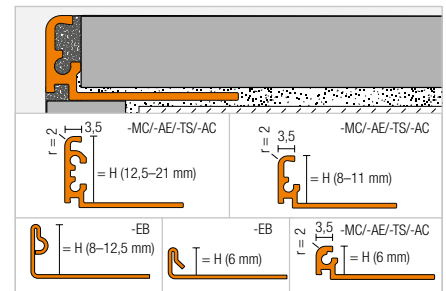
ABSCHLUSSPROFIL

Schlüter®-JOLLY



Schlüter-JOLLY ist ein dekoratives Profil aus Metall für Wandaußenecken an Fliesenbelägen sowie für Sockel- und Belagsabschlüsse. Sein Abschlusschenkel im 90°-Winkel schützt die Fliesen sicher vor mechanischer Beschädigung. Durch die beidseitig vorhandenen Fugenstege werden definierte Fugenkammern zur Fliese vorgegeben. Die geometrische Hinterschneidung des Profils bietet dem Fugmaterial eine zusätzliche Verkrallung. Die Ecken mit innovativer Steckverbindung sorgen für eine saubere und dekorative Eckausbildung.

(Produktdatenblatt 2.3)



Schlüter®-JOLLY-MC



Messing verchromt

| H (mm) | L = 2,50 m Art.-Nr. |
|--------|------------------------|
| 6 | J 60 MC |
| 8 | J 80 MC |
| 10 | J 100 MC |
| 11 | J 110 MC |
| 12,5 | J 125 MC |

Schlüter®-JOLLY-EB



Edelstahl V2A gebürstet

| H (mm) | L = 2,50 m Art.-Nr. |
|--------|------------------------|
| 6 | J 60 EB |
| 8 | J 80 EB |
| 10 | J 100 EB |
| 11 | J 110 EB |
| 12,5 | J 125 EB |

Schlüter®-JOLLY-AE



Alu natur matt eloxiert

| H (mm) | L = 2,50 m Art.-Nr. |
|--------|------------------------|
| 6 | J 60 AE |
| 8 | J 80 AE |
| 10 | J 100 AE |
| 11 | J 110 AE |
| 12,5 | J 125 AE |

Für 3 m Längen Art.-Nr. „/300“ ergänzen (z. B. J 60 AE/300).

ECKE | VERBINDER

Schlüter®-JOLLY-MC/EV

Außenecke 90°
MC-Vollmaterial

| H (mm) | Art.-Nr. |
|--------|---------------|
| 6 | EV / J 60 MC |
| 8 | EV / J 80 MC |
| 10 | EV / J 100 MC |
| 11 | EV / J 110 MC |
| 12,5 | EV / J 125 MC |

Schlüter®-JOLLY-EB/EV

Außenecke 90°
Edelstahl V2A Vollmaterial gebürstet

| H (mm) | Art.-Nr. |
|--------|---------------|
| 6 | EV / J 60 EB |
| 8 | EV / J 80 EB |
| 10 | EV / J 100 EB |
| 11 | EV / J 110 EB |
| 12,5 | EV / J 125 EB |

Schlüter®-JOLLY-AE/EV

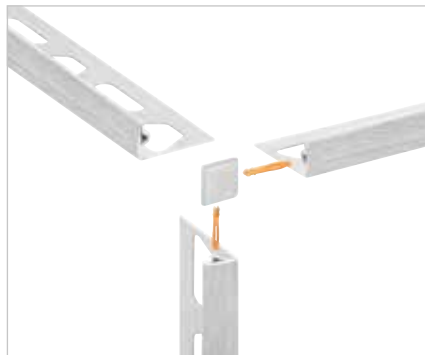
Außenecke 90°
Alu natur matt eloxiert

| H (mm) | Art.-Nr. |
|--------|---------------|
| 6 | EV / J 60 AE |
| 8 | EV / J 80 AE |
| 10 | EV / J 100 AE |
| 11 | EV / J 110 AE |
| 12,5 | EV / J 125 AE |

Schlüter®-JOLLY/V

Verbinder für JOLLY-Profile (4 Stück)

| Art.-Nr. |
|-----------|
| V / JPP 4 |



Eine Übersicht über die Oberflächen und Farben sowie Informationen zur Radiusstanzung finden Sie in der Preisliste PS 22 ab Seite 284.

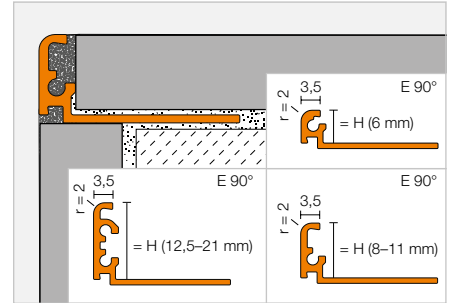


ABSCHLUSSPROFIL

Schlüter®-JOLLY-TS



Schlüter-JOLLY-TS ist ein dekoratives Profil für Wandaußenecken an Fliesenbelägen sowie für Sockel- und Belagsabschlüsse. Sein Abschlusschenkel im 90°-Winkel schützt die Fliesen sicher vor mechanischer Beschädigung. Es wird aus Aluminium mit einer speziell strukturierten Beschichtung und Textur gefertigt. Durch die beidseitig vorhandenen Fugenstege werden definierte Fugenkammern zur Fliese vorgegeben. Die geometrische Hinterschneidung des Profils bietet dem Fugmaterial eine zusätzliche Verkrallung. Die Ecken mit innovativer Steckverbindung sorgen für eine saubere und dekorative Eckausbildung. (Produktdatenblatt 2.3)



Schlüter®-JOLLY-TSI



Alu strukturbeschichtet elfenbein

| H (mm) | | L = 2,50 m Art.-Nr. |
|--------|---|------------------------|
| 6 | ☺ | J 60 TSI |
| 8 | ☺ | J 80 TSI |
| 10 | ☺ | J 100 TSI |
| 11 | ☺ | J 110 TSI |
| 12,5 | ☺ | J 125 TSI |
| ★ 14 | | J 140 TSI |
| ★ 16 | | J 160 TSI |
| ★ 21 | | J 210 TSI |

Schlüter®-JOLLY-TSC



Alu strukturbeschichtet creme

| H (mm) | | L = 2,50 m Art.-Nr. |
|--------|---|------------------------|
| 6 | ☺ | J 60 TSC |
| 8 | ☺ | J 80 TSC |
| 10 | ☺ | J 100 TSC |
| 11 | ☺ | J 110 TSC |
| 12,5 | ☺ | J 125 TSC |

Schlüter®-JOLLY-TSBG



Alu strukturbeschichtet beige

| H (mm) | | L = 2,50 m Art.-Nr. |
|--------|---|------------------------|
| 6 | ☺ | J 60 TSBG |
| 8 | ☺ | J 80 TSBG |
| 10 | ☺ | J 100 TSBG |
| 11 | ☺ | J 110 TSBG |
| 12,5 | ☺ | J 125 TSBG |

Schlüter®-JOLLY-TSB



Alu strukturbeschichtet beige

| H (mm) | | L = 2,50 m Art.-Nr. |
|--------|---|------------------------|
| 6 | ☺ | J 60 TSB |
| 8 | ☺ | J 80 TSB |
| 10 | ☺ | J 100 TSB |
| 11 | ☺ | J 110 TSB |
| 12,5 | ☺ | J 125 TSB |

Schlüter®-JOLLY-TSSG



Alu strukturbeschichtet steingrau

| H (mm) | | L = 2,50 m Art.-Nr. |
|--------|---|------------------------|
| 6 | ☺ | J 60 TSSG |
| 8 | ☺ | J 80 TSSG |
| 10 | ☺ | J 100 TSSG |
| 11 | ☺ | J 110 TSSG |
| 12,5 | ☺ | J 125 TSSG |
| 14 | | J 140 TSSG |
| 16 | | J 160 TSSG |
| 21 | | J 210 TSSG |

Schlüter®-JOLLY-TSG



Alu strukturbeschichtet grau

| H (mm) | | L = 2,50 m Art.-Nr. |
|--------|---|------------------------|
| 6 | ☺ | J 60 TSG |
| 8 | ☺ | J 80 TSG |
| 10 | ☺ | J 100 TSG |
| 11 | ☺ | J 110 TSG |
| 12,5 | ☺ | J 125 TSG |

Schlüter®-JOLLY-TSOB



Alu strukturbeschichtet bronze

| H (mm) | | L = 2,50 m Art.-Nr. |
|--------|---|------------------------|
| 6 | ☺ | J 60 TSOB |
| 8 | ☺ | J 80 TSOB |
| 10 | ☺ | J 100 TSOB |
| 11 | ☺ | J 110 TSOB |
| 12,5 | ☺ | J 125 TSOB |
| 14 | | J 140 TSOB |
| 16 | | J 160 TSOB |
| 21 | | J 210 TSOB |

Schlüter®-JOLLY-TSLA



Alu strukturbeschichtet hellanthrazit

| H (mm) | | L = 2,50 m Art.-Nr. |
|--------|---|------------------------|
| 6 | ☺ | J 60 TSLA |
| 8 | ☺ | J 80 TSLA |
| 10 | ☺ | J 100 TSLA |
| 11 | ☺ | J 110 TSLA |
| 12,5 | ☺ | J 125 TSLA |

Schlüter®-JOLLY-TSDA



Alu strukturbeschichtet dunkelanthrazit

| H (mm) | | L = 2,50 m Art.-Nr. |
|--------|---|------------------------|
| 6 | ☺ | J 60 TSDA |
| 8 | ☺ | J 80 TSDA |
| 10 | ☺ | J 100 TSDA |
| 11 | ☺ | J 110 TSDA |
| 12,5 | ☺ | J 125 TSDA |

Für 3 m Längen Art.-Nr. „/300“ ergänzen (z. B. J 60 TSI/300).

Schlüter®-JOLLY-TSR

Alu strukturbeschichtet rostbraun

| H (mm) | L = 2,50 m Art.-Nr. |
|--------|---------------------|
| 6 | J 60 TSR |
| 8 | J 80 TSR |
| 10 | J 100 TSR |
| 11 | J 110 TSR |
| 12,5 | J 125 TSR |

Schlüter®-JOLLY-MBW

Alu farbig beschichtet brillantweiß matt

| H (mm) | L = 2,50 m Art.-Nr. |
|--------|---------------------|
| 6 | J 60 MBW |
| 8 | J 80 MBW |
| 10 | J 100 MBW |
| 11 | J 110 MBW |
| 12,5 | J 125 MBW |

Schlüter®-JOLLY-MGS

Alu farbig beschichtet graphitschwarz matt

| H (mm) | L = 2,50 m Art.-Nr. |
|--------|---------------------|
| 6 | J 60 MGS |
| 8 | J 80 MGS |
| 10 | J 100 MGS |
| 11 | J 110 MGS |
| 12,5 | J 125 MGS |

Für 3 m Längen Art.-Nr. „/300“ ergänzen (z. B. J 60 TSI/300).

ECKE | VERBINDER

Schlüter®-JOLLY-TS/EV

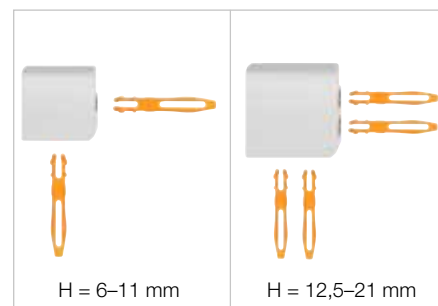
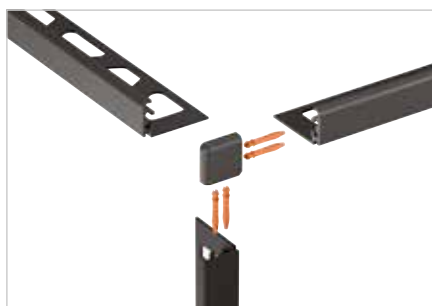
Außenecke 90°
Alu strukturbeschichtet

| H (mm) | Art.-Nr. |
|--------|------------------|
| 6 | EV / J 60 ...* |
| 8 | EV / J 80 ...* |
| 10 | EV / J 100 ...* |
| 11 | EV / J 110 ...* |
| 12,5 | EV / J 125 ...* |
| 14 | EV / J 140 ...** |
| 16 | EV / J 160 ...** |
| 21 | EV / J 210 ...** |

Schlüter®-JOLLY-AC/EV

Außenecke 90°
für JOLLY-MBW-/MGS Alu farbig beschichtet

| H (mm) | Art.-Nr. |
|--------|-------------------|
| 6 | EV / J 60 ...*** |
| 8 | EV / J 80 ...*** |
| 10 | EV / J 100 ...*** |
| 11 | EV / J 110 ...*** |
| 12,5 | EV / J 125 ...*** |



Schlüter®-JOLLY/V

Verbinder für JOLLY-Profile (4 Stück)

| Art.-Nr. |
|-----------|
| V / JPP 4 |



Art.-Nr. um Oberfläche/Farbe ergänzen (z. B. EV / J 60 MGS)



- * Oberflächen/Farben: TSB - TSBG - TSC - TSDA - TSG - TSI - TSLA - TSOB - TSR - TSSG
- ** Oberflächen/Farben: TSI - TSOB - TSSG
- *** Oberflächen/Farben: MBW - MGS

ERHÄLTICHE OBERFLÄCHEN | FARBEN



Eine Übersicht über die Oberflächen und Farben sowie Informationen zur Radiusstanzung finden Sie in der Preisliste PS 22 ab Seite 284.

☺ Radiusstanzung ☹ auch lieferbar in 3 m



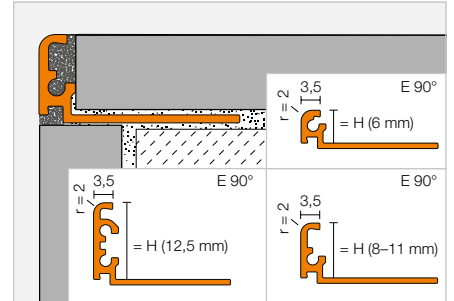
ABSCHLUSSPROFIL

Schlüter®-JOLLY-A



Schlüter-JOLLY-A ist ein dekoratives Profil aus eloxiertem Aluminium für Wandaußen-ecken an Fliesenbelägen sowie für Sockel- und Belagsabschlüsse. Sein Abschlussschenkel im 90°-Winkel schützt die Fliesen sicher vor mechanischer Beschädigung. Durch die beidseitig vorhandenen Fugenstege werden definierte Fugenkammern zur Fliese vorgegeben. Die geometrische Hinterschneidung des Profils bietet dem Fugmaterial eine zusätzliche Verkrallung. Die Ecken mit innovativer Steckverbindung sorgen für eine saubere und dekorative Eckausbildung.

(Produktdatenblatt 2.3)



Schlüter®-JOLLY-ACG



Alu chrom glänzend eloxiert

| H (mm) | | L = 2,50 m Art.-Nr. |
|--------|---|------------------------|
| 6 | ③ | J 60 ACG |
| 8 | ③ | J 80 ACG |
| 10 | ③ | J 100 ACG |
| 11 | ③ | J 110 ACG |
| 12,5 | ③ | J 125 ACG |

Schlüter®-JOLLY-ACGB



Alu chrom gebürstet eloxiert

| H (mm) | | L = 2,50 m Art.-Nr. |
|--------|--|------------------------|
| 6 | | J 60 ACGB |
| 8 | | J 80 ACGB |
| 10 | | J 100 ACGB |
| 11 | | J 110 ACGB |
| 12,5 | | J 125 ACGB |

Schlüter®-JOLLY-AM



Alu messing matt eloxiert

| H (mm) | | L = 2,50 m Art.-Nr. |
|--------|--|------------------------|
| 6 | | J 60 AM |
| 8 | | J 80 AM |
| 10 | | J 100 AM |
| 11 | | J 110 AM |
| 12,5 | | J 125 AM |

Schlüter®-JOLLY-AMG



Alu messing glänzend eloxiert

| H (mm) | | L = 2,50 m Art.-Nr. |
|--------|--|------------------------|
| 6 | | J 60 AMG |
| 8 | | J 80 AMG |
| 10 | | J 100 AMG |
| 11 | | J 110 AMG |
| 12,5 | | J 125 AMG |

Schlüter®-JOLLY-AMGB



Alu messing gebürstet eloxiert

| H (mm) | | L = 2,50 m Art.-Nr. |
|--------|--|------------------------|
| 6 | | J 60 AMGB |
| 8 | | J 80 AMGB |
| 10 | | J 100 AMGB |
| 11 | | J 110 AMGB |
| 12,5 | | J 125 AMGB |

Schlüter®-JOLLY-AK



Alu kupfer matt eloxiert

| H (mm) | | L = 2,50 m Art.-Nr. |
|--------|--|------------------------|
| 6 | | J 60 AK |
| 8 | | J 80 AK |
| 10 | | J 100 AK |
| 11 | | J 110 AK |
| 12,5 | | J 125 AK |

Schlüter®-JOLLY-AKG



Alu kupfer glänzend eloxiert

| H (mm) | | L = 2,50 m Art.-Nr. |
|--------|--|------------------------|
| 6 | | J 60 AKG |
| 8 | | J 80 AKG |
| 10 | | J 100 AKG |
| 11 | | J 110 AKG |
| 12,5 | | J 125 AKG |

Schlüter®-JOLLY-AKGB



Alu kupfer gebürstet eloxiert

| H (mm) | | L = 2,50 m Art.-Nr. |
|--------|--|------------------------|
| 6 | | J 60 AKGB |
| 8 | | J 80 AKGB |
| 10 | | J 100 AKGB |
| 11 | | J 110 AKGB |
| 12,5 | | J 125 AKGB |

Für 3 m Längen Art.-Nr. „/300“ ergänzen (z. B. J 60 ACG/300).

Schlüter®-JOLLY-AT 

Alu titan matt eloxiert

| H (mm) | L = 2,50 m Art.-Nr. |
|--------|------------------------|
| 6 | J 60 AT |
| 8 | J 80 AT |
| 10 | J 100 AT |
| 11 | J 110 AT |
| 12,5 | J 125 AT |

Schlüter®-JOLLY-ATG 

Alu titan glänzend eloxiert

| H (mm) | L = 2,50 m Art.-Nr. |
|--------|------------------------|
| 6 | J 60 ATG |
| 8 | J 80 ATG |
| 10 | J 100 ATG |
| 11 | J 110 ATG |
| 12,5 | J 125 ATG |

Schlüter®-JOLLY-ATGB 

Alu titan gebürstet eloxiert

| H (mm) | L = 2,50 m Art.-Nr. |
|--------|------------------------|
| 6 | J 60 ATGB |
| 8 | J 80 ATGB |
| 10 | J 100 ATGB |
| 11 | J 110 ATGB |
| 12,5 | J 125 ATGB |

Schlüter®-JOLLY-ABGB 

Alu antik bronze gebürstet eloxiert

| H (mm) | L = 2,50 m Art.-Nr. |
|--------|------------------------|
| 6 | J 60 ABGB |
| 8 | J 80 ABGB |
| 10 | J 100 ABGB |
| 11 | J 110 ABGB |
| 12,5 | J 125 ABGB |

Schlüter®-JOLLY-AGRB 

Alu graphit gebürstet eloxiert

| H (mm) | L = 2,50 m Art.-Nr. |
|--------|------------------------|
| 6 | J 60 AGRB |
| 8 | J 80 AGRB |
| 10 | J 100 AGRB |
| 11 | J 110 AGRB |
| 12,5 | J 125 AGRB |

Schlüter®-JOLLY-AGSG 

Alu schwarz glänzend eloxiert

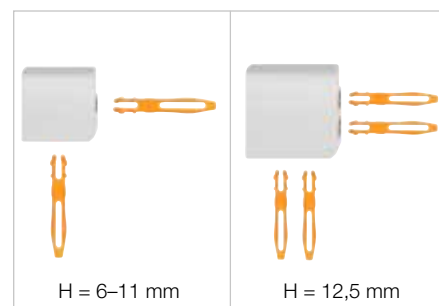
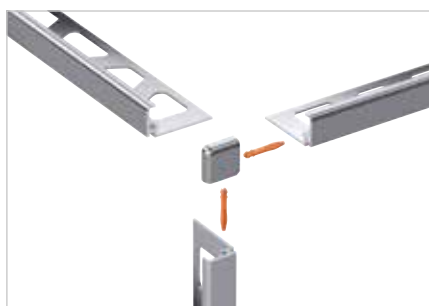
| H (mm) | L = 2,50 m Art.-Nr. |
|--------|------------------------|
| 6 | J 60 AGSG |
| 8 | J 80 AGSG |
| 10 | J 100 AGSG |
| 11 | J 110 AGSG |
| 12,5 | J 125 AGSG |

ECKE | VERBINDER

Schlüter®-JOLLY-A/EV

Außenecke 90°
Alu-Vollmaterial

| H (mm) | Art.-Nr. |
|--------|-----------------|
| 6 | EV / J 60 ...* |
| 8 | EV / J 80 ...* |
| 10 | EV / J 100 ...* |
| 11 | EV / J 110 ...* |
| 12,5 | EV / J 125 ...* |



Schlüter®-JOLLY/V

Verbinder für JOLLY-Profile (4 Stück)

| Art.-Nr. |
|-----------|
| V / JPP 4 |



Art.-Nr. um Oberfläche ergänzen (z. B. EV / J 60 ACG)

* Oberflächen: ABGB - ACG - ACGB - AGRB - AGSG - AK - AKG - AKGB - AM - AMG - AMGB - AT - ATG - ATGB

Eine Übersicht über die Oberflächen und Farben sowie Informationen zur Radiusstanzung finden Sie in der Preisliste PS 22 ab Seite 284.

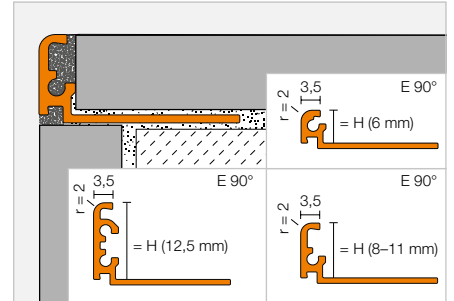


ABSCHLUSSPROFIL

Schlüter®-JOLLY-AC



Schlüter-JOLLY-AC ist ein dekoratives Profil aus farbig beschichtetem Aluminium für Wandaußenecken an Fliesenbelägen sowie für Sockel- und Belagsabschlüsse. Sein Abschlussschenkel im 90°-Winkel schützt die Fliesen sicher vor mechanischer Beschädigung. Durch die beidseitig vorhandenen Fugenstege werden definierte Fugenkammern zur Fliese vorgegeben. Die geometrische Hinterschneidung des Profils bietet dem Fugmaterial eine zusätzliche Verkrallung. Die Ecken mit innovativer Steckverbindung sorgen für eine saubere und dekorative Eckausbildung. (Produktdatenblatt 2.3)



Schlüter®-JOLLY-AC



Alu farbig beschichtet

| H (mm) | | L = 2,50 m Art.-Nr. |
|--------|---|------------------------|
| 6 | ⊗ | J 60 ...* |
| 8 | ⊗ | J 80 ...* |
| 10 | ⊗ | J 100 ...* |
| 11 | ⊗ | J 110 ...* |
| 12,5 | ⊗ | J 125 ...* |

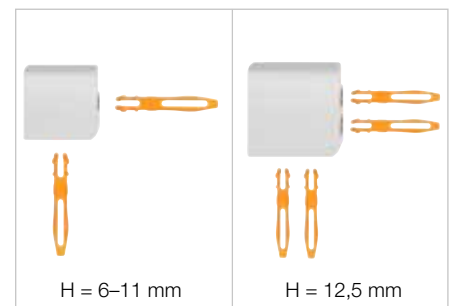
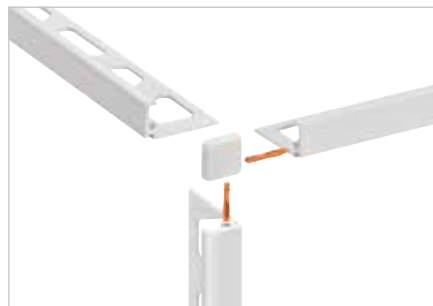
Für 3 m Längen Art.-Nr. „/300“ ergänzen (z. B. J 60 G/300).

ECKE | VERBINDER

Schlüter®-JOLLY-AC/EV

Außenecke 90°
Alu farbig beschichtet

| H (mm) | Art.-Nr. |
|--------|-----------------|
| 6 | EV / J 60 ...* |
| 8 | EV / J 80 ...* |
| 10 | EV / J 100 ...* |
| 11 | EV / J 110 ...* |
| 12,5 | EV / J 125 ...* |



Schlüter®-JOLLY/V

Verbinder für JOLLY-Profil (4 Stück)

| Art.-Nr. |
|-----------|
| V / JPP 4 |



Art.-Nr. um Farbe ergänzen (z. B. EV / J 60 MBW)



* Farben L = 2,50 m: BW - G - GM - GS - MBW - MGS - PG - SB - W

Farben L = 3,00 m: BW - GS - MBW - MGS - PG - W

Eine Übersicht über die Oberflächen und Farben sowie Informationen zur Radiusstanzung finden Sie in der Preisliste PS 22 ab Seite 284.

Oberflächen Edelstahl/Messing



EB
Edelstahl gebürstet



MC
Messing verchromt

Oberflächen Aluminium



AE
Aluminium natur
matt eloxiert



AT
Aluminium titan
matt eloxiert



AK
Aluminium kupfer
matt eloxiert



AM
Aluminium messing
matt eloxiert



ACG
Aluminium chrom
glänzend eloxiert



ATG
Aluminium titan
glänzend eloxiert



AKG
Aluminium kupfer
glänzend eloxiert



AMG
Aluminium messing
glänzend eloxiert



AGSG
Aluminium schwarz
glänzend eloxiert



ACGB
Aluminium chrom
gebürstet eloxiert



ATGB
Aluminium titan
gebürstet eloxiert



AKGB
Aluminium kupfer
gebürstet eloxiert



AMGB
Aluminium messing
gebürstet eloxiert

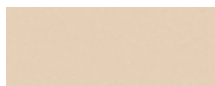


ABGB
Aluminium antik
gebürstet eloxiert



AGRB
Aluminium graphit
gebürstet eloxiert

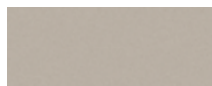
Beschichtungen Aluminium



TSI
Aluminium strukturbeschichtet
elfenbein



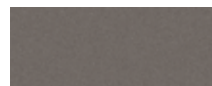
TSC
Aluminium strukturbeschichtet
creme



TSBG
Aluminium strukturbeschichtet
beigegrau



TSB
Aluminium strukturbeschichtet
beige



TSSG
Aluminium strukturbeschichtet
steingrau



TSG
Aluminium strukturbeschichtet
grau



TSLA
Aluminium strukturbeschichtet
hellanthrazit



TSDA
Aluminium strukturbeschichtet
dunkelanthrazit



TSR
Aluminium strukturbeschichtet
rostbraun



TSOB
Aluminium strukturbeschichtet
bronze



MBW
Aluminium farbig beschichtet
brillantweiß matt

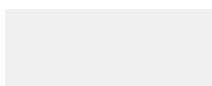


MGS
Aluminium farbig beschichtet
graphitschwarz matt

Farben Aluminium



BW
Brillantweiß – RAL 9003



W
Weiß – RAL 9010



GM
Graumetallic – RAL 9006



PG
Pastellgrau – kein RAL



G
Grau – RAL 7030



SB
Schwarzbraun – RAL 8019



GS
Graphitschwarz – RAL 9011

Mehr erfahren Sie im Web und in der App

Ist es uns gelungen, Sie für die Produkte von Schlüter-Systems zu begeistern?
Dann wollen Sie jetzt bestimmt gerne mehr wissen. Am schnellsten geht das im Internet.



Besuchen Sie uns auch auf Instagram, Facebook und YouTube oder nutzen Sie unsere App.



INNOVATIONEN MIT PROFIL

Schlüter-Systems KG · Schmölestraße 7 · D-58640 Iserlohn
Tel.: +49 2371 971-0 · Fax: +49 2371 971-1111 · info@schlueter.de · schlueter.de