

Schlüter®-VINPRO

Profile für elastische Wand- und Bodenbeläge



Abschluss-, Kantenschutz- und Übergangprofile



Schlüter®
Systems

INNOVATIONEN MIT PROFIL

Profile für elastische Wand- und Bodenbeläge

- ✓ Schützen Belagsränder am Boden, an der Wand und auf der Treppe
- ✓ Schnell und einfach einzubauen
- ✓ Verhindern Stolperkanten an Übergängen unterschiedlicher Bodenbeläge und Höhen
- ✓ Verfügbar in den Oberflächen: Alu chrom gebürstet eloxiert (ACGB), Alu titan gebürstet eloxiert (ATGB), Alu antik bronze gebürstet eloxiert (ABGB)

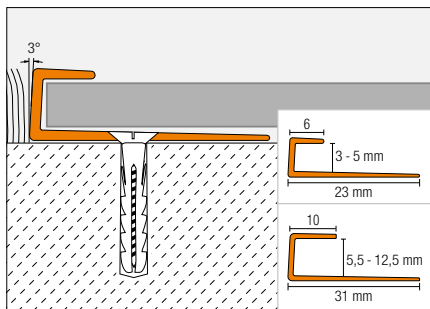




Schlüter®-VINPRO-S



Schlüter-VINPRO-S ist ein Profil zum Einfassen elastischer Beläge (z. B. LVT, Designbeläge). Es bietet Kantenschutz beim Abschluss des Belages zu angrenzenden anderen Belägen in gleicher oder ähnlicher Höhe oder als Abschlusskante von Sockelleisten. (Produktdatenblatt 18.1)



3
Oberflächen
erhältlich

ACGB
Alu chrom
gebürstet eloxiert

ATGB
Alu titan
gebürstet eloxiert

ABGB
Alu antik bronze
gebürstet eloxiert

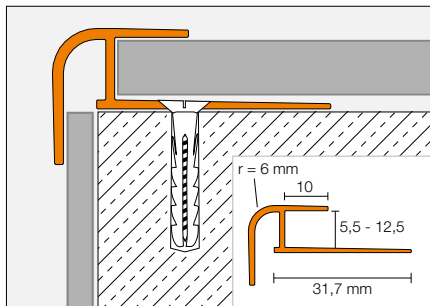
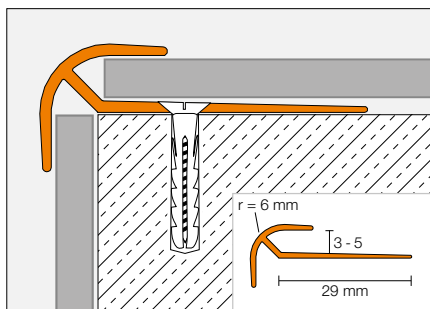




Schlüter®-VINPRO-RO



Schlüter-VINPRO-RO ist ein Abschluss- und Kantenschutzprofil für die symmetrisch abgerundete Ausbildung von Wandaußenecken mit elastischen Belägen (z. B. LVT, Designbeläge).
(Produktdatenblatt 18.5)



3
Oberflächen
erhältlich

ACGB
Alu chrom
gebürstet eloxiert

ATGB
Alu titan
gebürstet eloxiert

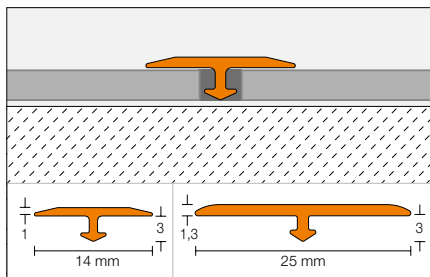
ABGB
Alu antik bronze
gebürstet eloxiert





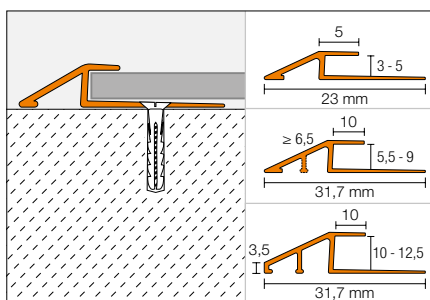
Schlüter®-VINPRO-T

Schlüter-VINPRO-T ist ein Profil, das nachträglich als Übergang höhengleich aneinander grenzender elastischer Bodenbeläge eingesetzt wird (z. B. LVT, Designbeläge).
(Produktdatenblatt 18.2)



Schlüter®-VINPRO-U

Schlüter-VINPRO-U ist ein Profil zum stufenlosen Übergang von elastischen Bodenbelägen (z. B. LVT, Designbeläge) auf angrenzende niedrigere Bodenbeläge oder auf den Fertigbeton. (Produktdatenblatt 18.3)



3
Oberflächen
erhältlich

ACGB
Alu chrom
gebürstet eloxiert

ATGB
Alu titan
gebürstet eloxiert

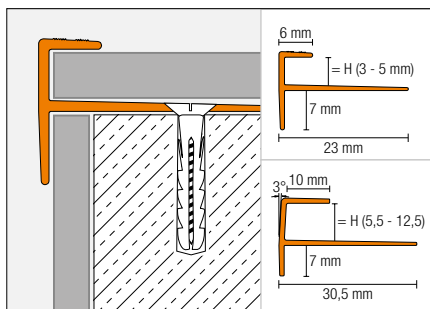
ABGB
Alu antik bronze
gebürstet eloxiert





Schlüter®-VINPRO-STEP

Schlüter-VINPRO-STEP ist ein Abschluss- und Kantenschutzprofil für elastische Beläge (z. B. LVT, Designbeläge) auf Treppenanlagen. Das Profil weist eine rechteckige Form auf und ist mit einem rutschhemmend gerippten Abdeckflansch ausgestattet. (Produktdatenblatt 18.4)



3
Oberflächen
erhältlich

ACGB
Alu chrom
gebürstet eloxiert

ATGB
Alu titan
gebürstet eloxiert

ABGB
Alu antik bronze
gebürstet eloxiert



Einbau mit Schrauben

Die spezielle VINPRO-Stanzung ermöglicht ein einfaches Verschrauben der Profile auf dem Untergrund. Der Schraubenkopf drückt die Nasen der Stanzung in den Untergrund, bis er bündig mit der Profiloberfläche sitzt, wodurch das Profil zusätzlich gesichert wird. Die Profile werden durch die Schrauböffnungen in den Befestigungsschenkeln mit dem Untergrund verschraubt. Dabei wird die Verwendung von 6 mm Flachkopfschrauben empfohlen. Die Schraubköpfe sollten bündig mit der Oberfläche des Befestigungsschenkels abschließen, damit sie sich nicht im fertigen Belag abzeichnen.





Alle Profile auf einen Blick

Profil	Höhe (mm)														Breite (mm)	Länge (m)
	3	4	5	5,5	6	6,5	7	7,5	8	8,5	9	10	11	12,5		
Schlüter®-VINPRO-S-ACGB	•	•	•	•	•	•	•	•	•	•	•	•	•	•		2,50
Schlüter®-VINPRO-S-ATGB	•	•	•	•	•	•	•	•	•	•	•	•	•	•		2,50
Schlüter®-VINPRO-S-ABGB	•	•	•	•	•	•	•	•	•	•	•	•	•	•		2,50
Schlüter®-VINPRO-RO-ACGB	•	•	•	•	•	•	•	•	•	•	•	•	•	•		2,50
Schlüter®-VINPRO-RO-ATGB	•	•	•	•	•	•	•	•	•	•	•	•	•	•		2,50
Schlüter®-VINPRO-RO-ABGB	•	•	•	•	•	•	•	•	•	•	•	•	•	•		2,50
Schlüter®-VINPRO-T-ACGB	•														14 / 25	2,50
Schlüter®-VINPRO-T-ATGB	•														14 / 25	2,50
Schlüter®-VINPRO-T-ABGB	•														14 / 25	2,50
Schlüter®-VINPRO-U-ACGB	•	•	•	•	•	•	•	•	•	•	•	•	•	•		2,50
Schlüter®-VINPRO-U-ATGB	•	•	•	•	•	•	•	•	•	•	•	•	•	•		2,50
Schlüter®-VINPRO-U-ABGB	•	•	•	•	•	•	•	•	•	•	•	•	•	•		2,50
Schlüter®-VINPRO-STEP-ACGB	•	•	•	•	•	•	•	•	•	•	•	•	•	•		2,50
Schlüter®-VINPRO-STEP-ATGB	•	•	•	•	•	•	•	•	•	•	•	•	•	•		2,50
Schlüter®-VINPRO-STEP-ABGB	•	•	•	•	•	•	•	•	•	•	•	•	•	•		2,50

Oberflächen



ACGB

Aluminium chrom gebürstet
eloxiert



ATGB

Aluminium titan gebürstet
eloxiert



ABGB

Aluminium antik gebürstet
eloxiert



VINPRO-S



VINPRO-RO



VINPRO-T



VINPRO-U



VINPRO-STEP



www.schlueter.de/vinpro.aspx

i

Informativ. Für alle, die gerne mehr wissen wollen!

Ist es uns gelungen, Sie für die Produkte von Schlüter-Systems zu begeistern?
Dann wollen Sie jetzt bestimmt gerne mehr wissen. Am schnellsten geht das im Internet.
Unter www.schlueter.de finden Sie weiterführende Informationen auf einen Klick.



Ihr Fachhändler:



INNOVATIONEN MIT PROFIL

Schlüter-Systems KG · Schmölestraße 7 · D-58640 Iserlohn
Tel.: +49 2371 971-0 · Fax: +49 2371 971-111 · info@schlueter.de · www.schlueter.de