

Großformatige Fliesen und Natursteinplatten



Sicher verlegt mit Schlüter®-Systems

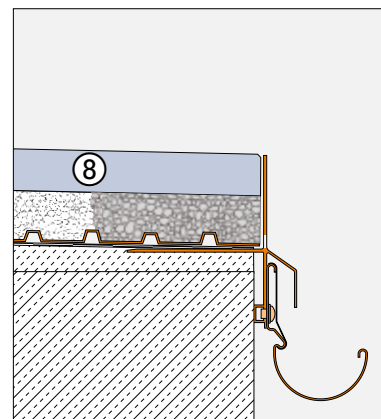
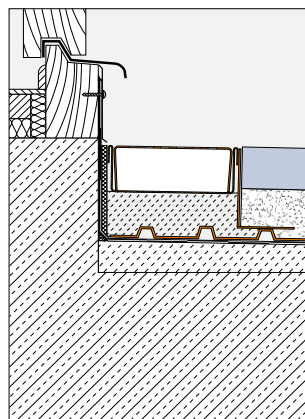
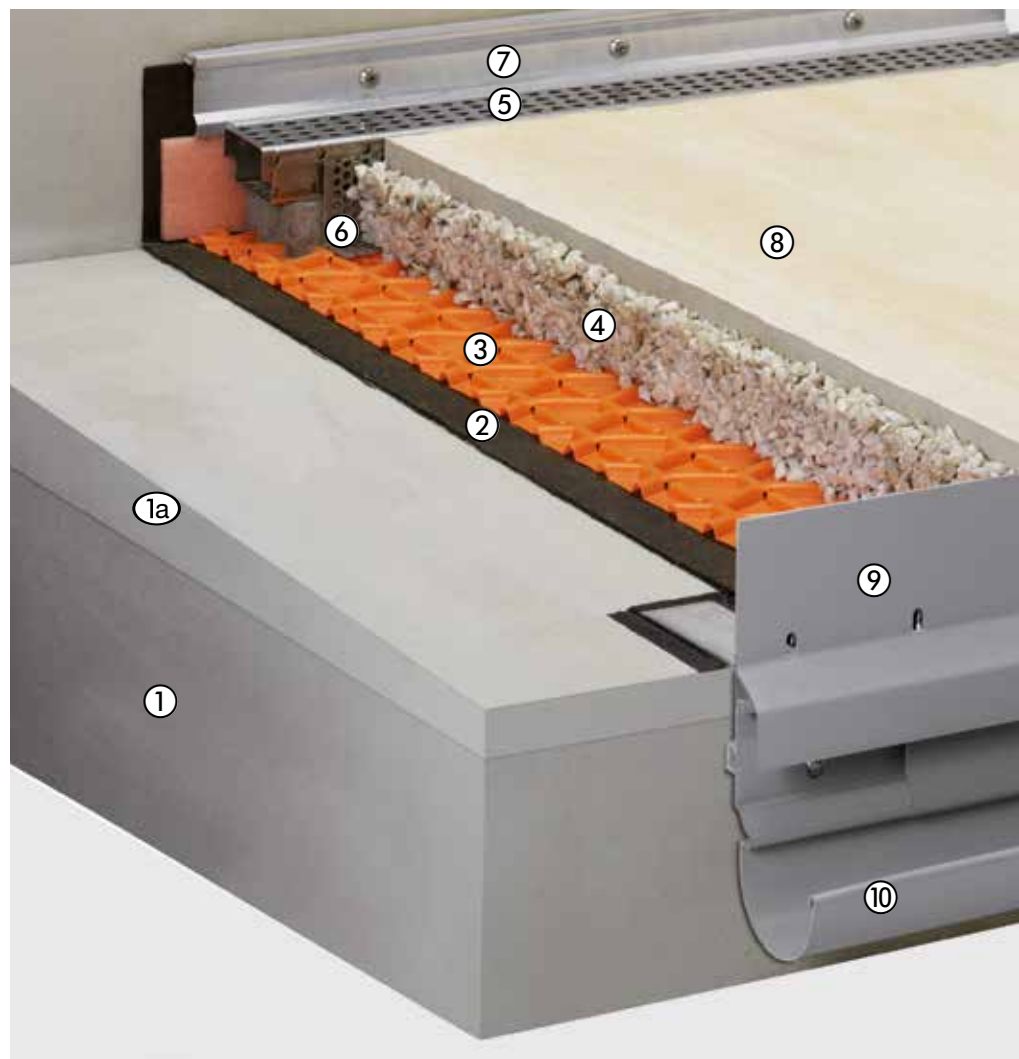


INNOVATIONEN MIT PROFIL

Loose Verlegung auf Schlüter®-TROBA in Kies/Splitt Belagskonstruktion auf Kies- / Splittschicht

Die an der Oberfläche mit ausreichendem Gefälle ausgebildete Tragkonstruktion wird von einer Bauwerksabdichtung gemäß DIN 18531 gegen eindringendes Wasser geschützt. Zwischen der Abdichtung und Kies- oder Splittschicht wird Schlüter-TROBA als Schutz- und Trennschicht der Abdichtung verlegt. Sie schützt die Abdichtung vor mechanischer Beschädigung und Eindrücken der Kies- oder Splittsteinchen. Durch die Drainagefunktion wird Sickerwasser schnell und sicher abgeführt, sodass sich kein „Eisbeton“ bilden kann. Mit der Drainagerinne Schlüter-TROBA-LINE wird ein Aufstauen von Wasser im Bereich von Tür- und Wandanschlüssen verhindert.

- ① **Betonkragplatte**
- ①a **Gefälleestrich**
Voraussetzung für ein Funktionieren der Konstruktion ist ein ausreichendes Gefälle (1,5 - 2%) zur Entwässerung.
- ② **Bauwerksabdichtung gemäß DIN 18531**
Alternativ: Abdichtung mit **Schlüter®-KERDI**
- ③ **Schlüter®-TROBA**
Drainagematte zur dauerhaft wirksamen Abführung vom Sickerwasser und gleichzeitigem Schutz der Abdichtung.
- ④ **Kies- oder Splittbett**
- ⑤ **Schlüter®-TROBA-LINE**
Drainagerinne zur Entwässerung bei niedrigen Anschlusshöhen zu Türelementen.
- ⑥ **Schlüter®-TROBA-LINE-TLK-E**
Kiesfangleiste aus Edelstahl.
- ⑦ **Kapleiste auf Abdichtung**
(Schrauben mit Dichtung)
- ⑧ **Großformatige selbsttragende Platten**
- ⑨ **Schlüter®-BARA-RKLT**
Winkelförmiges Abschlussprofil mit Entwässerungsöffnungen für lose verlegte Plattenbeläge.
Drainage-Öffnungsschlitze sind freizuhalten!
- ⑩ **Schlüter®-BARIN**
Rinnensystem zur Entwässerung von Balkonen und Terrassen aus farbig beschichtetem Aluminium mit komplettem Systemzubehör.



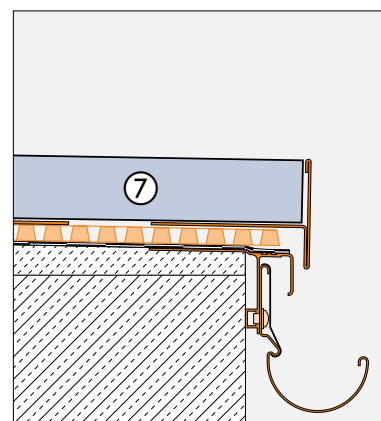
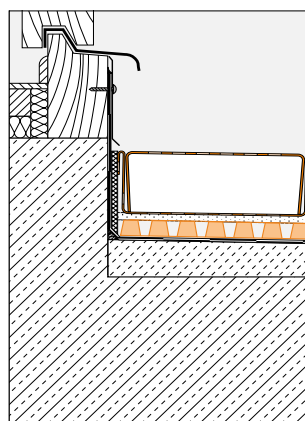
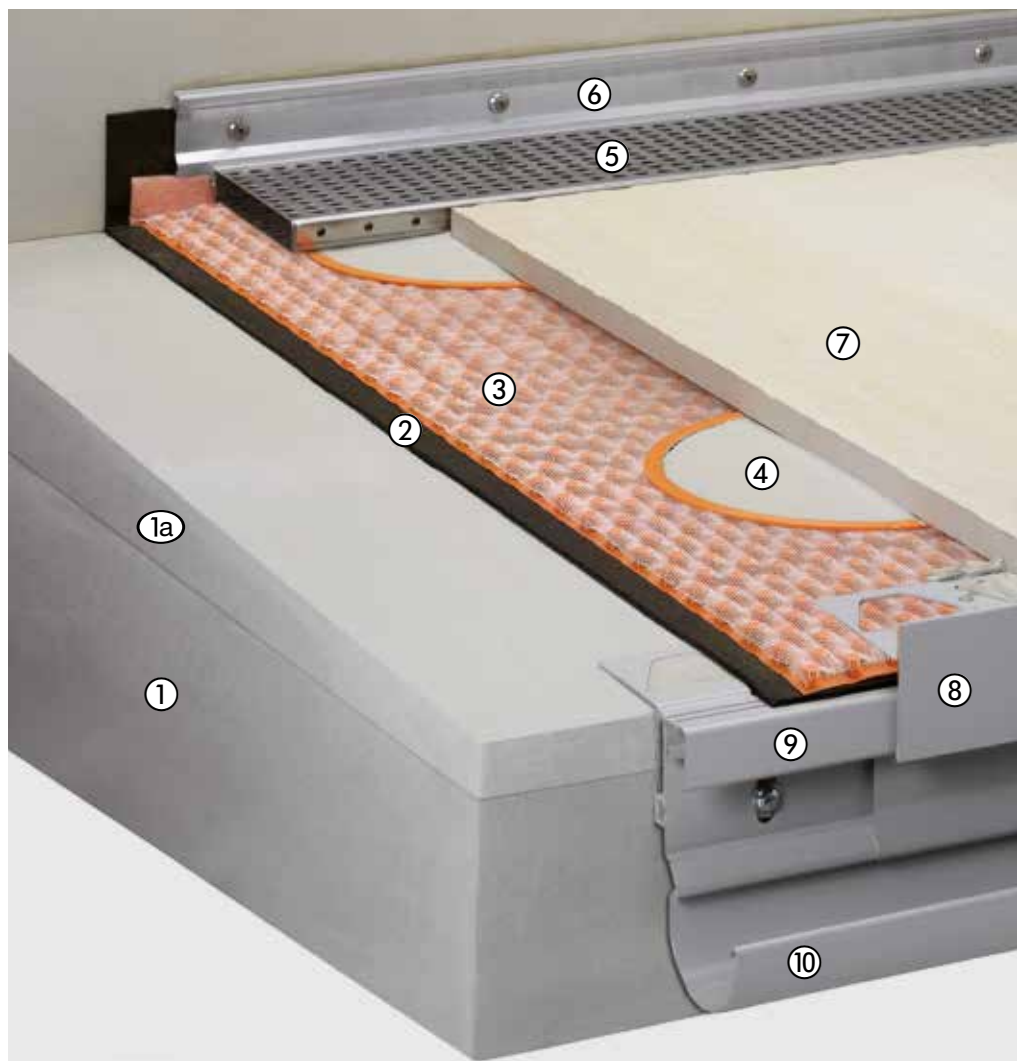
Der hier dargestellte Aufbau gilt nur für freiauskragende Balkone und (mit modifizierter Randausbildung) erdberührte Terrassen. Die Konstruktionsaufbauten von Dachterrassen sind unbedingt gemäß den Fachregeln mit einer Dämmung und darüber angeordneten Abdichtung gemäß DIN 18531 auszuführen.

Loose Verlegung auf Schlüter®-TROBA-STELZ-DR und -TROBA-PLUS 8G Belagskonstruktion auf Dünnbett-Mörtelpunkten

Die an der Oberfläche mit ausreichendem Gefälle ausgebildete Tragkonstruktion wird von einer Bauwerksabdichtung gemäß DIN 18531 oder alternativ mit Schlüter-KERDI gegen eindringendes Wasser geschützt. Auf der Abdichtung wird die druckstabile Flächen-drainage Schlüter-TROBA-PLUS 8G zur Sickerwasserableitung und als Tragschicht für selbsttragende Plattenelemente verlegt. TROBA-PLUS 8G bildet zudem die Trenn- und Schutzlage der Abdichtung. Die Plattenelemente werden an den Fugenkreuzpunkten (und je nach Belastung/Größe zusätzlich im Bereich Plattenmitte) auf definierte Auflageflächen aus Dünnbettmörtel verlegt, die mit wiederverwendbaren Fixieringen Schlüter-TROBA-STELZ-DR hergestellt werden.

Bei niedrigen Türanschlusshöhen leitet die Drainagerinne Schlüter-TROBA-LINE anfallendes Wasser sicher ab, sodass es sich dort nicht aufstauen kann.

- ① **Betonkragplatte**
- ①a **Gefälleestrich**
Voraussetzung für ein Funktionieren der Konstruktion ist ein ausreichendes Gefälle (1,5 - 2%) zur Entwässerung.
- ② **Bauwerksabdichtung gemäß DIN 18531**
Alternativ: Abdichtung mit **Schlüter®-KERDI**
- ③ **Schlüter®-TROBA-PLUS 8G**
Drainagematte zur dauerhaft wirksamen Abführung vom Sickerwasser und gleichzeitigem Schutz der Abdichtung.
- ④ **Schlüter®-TROBA-STELZ-DR**
Schalungsringe für Dünnbettmörtel auf Schlüter-TROBA-PLUS 8G.
Können als verlorene Schalung liegen bleiben oder wiederverwendet werden.
- ⑤ **Schlüter®-TROBA-LINE**
Drainagerinne zur Entwässerung bei niedrigen Anschlusshöhen zu Türelementen.
- ⑥ **Kapleiste auf Bauwerksabdichtung**
(Schrauben mit Dichtung)
- ⑦ **Großformatige selbsttragende Platten**
- ⑧ **Schlüter®-BARA-RT**
T-förmiges Randprofil zur Begrenzung der freien Randbereiche an Balkonen und Terrassen.
Entwässerungsmöglichkeit beachten!
- ⑨ **Schlüter®-BARA-RTK**
Randprofil mit Tropfkante und Aufnahmevorrichtung zur Befestigung des Rinnensystems Schlüter-BARIN.
- ⑩ **Schlüter®-BARIN**
Rinnensystem zur Entwässerung von Balkonen und Terrassen aus farbig beschichtetem Aluminium mit komplettem Systemzubehör.



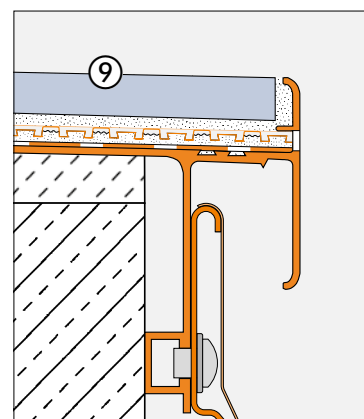
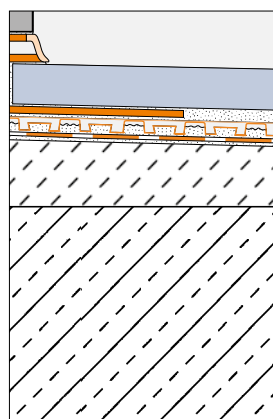
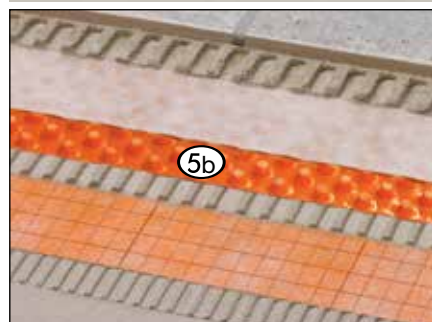
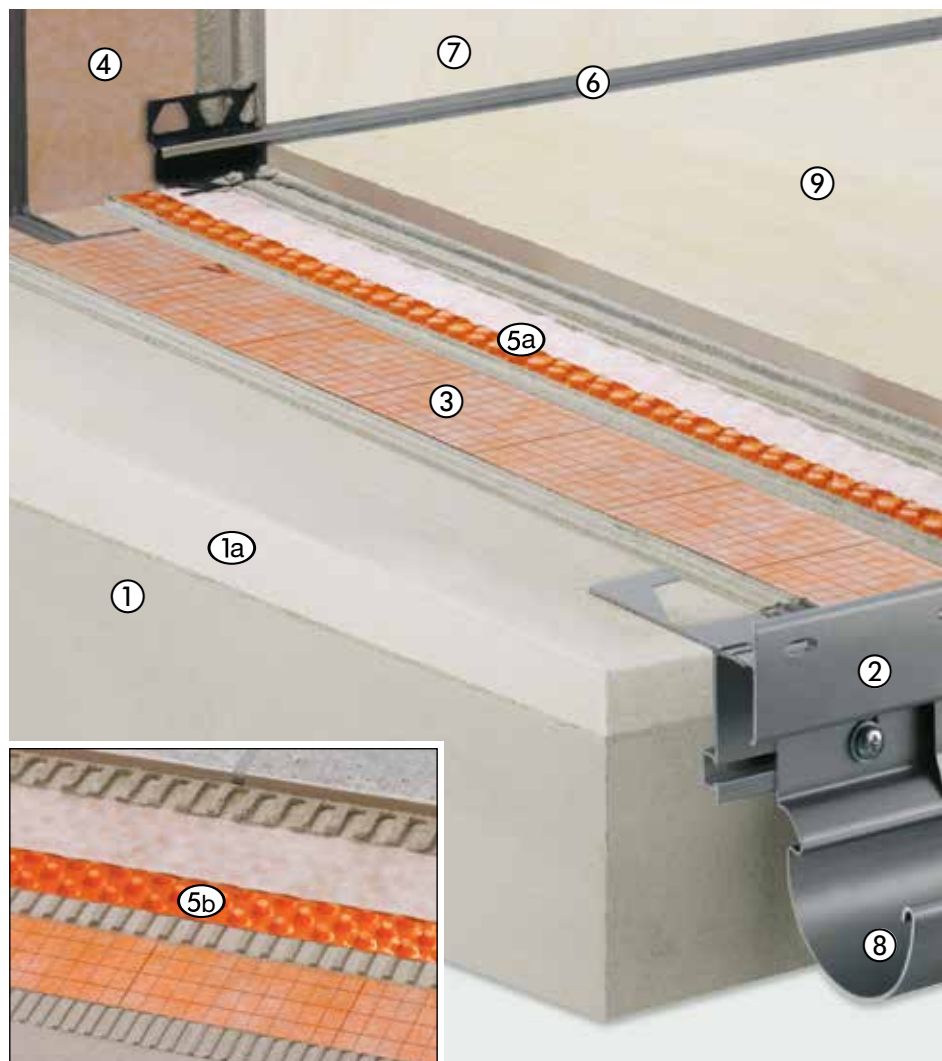
Der hier dargestellte Aufbau gilt nur für freiauskragende Balkone und (mit modifizierter Randausbildung) erdberührte Terrassen. Die Konstruktionsaufbauten von Dachterrassen sind unbedingt gemäß den Fachregeln mit einer Dämmung und darüber angeordneten Abdichtung gemäß DIN 18531 auszuführen.



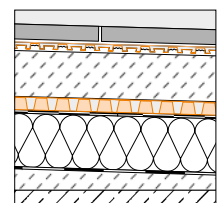
Verbund-Verlegung auf Schlüter®-DITRA-DRAIN Belagskonstruktion auf Verbunddrainage mit Verbundabdichtung

Die an der Oberfläche mit ausreichendem Gefälle ausgebildete Tragkonstruktion wird von der Verbundabdichtung Schlüter-KERDI gegen eindringendes Wasser geschützt. Auf die Verbundabdichtung wird die Verbunddrainage Schlüter-DITRA-DRAIN im Dünnbettmörtel verlegt. Mit DITRA-DRAIN wird der im Verbund darauf verlegte Keramikbelag ganzflächig unterlüftet, wodurch eine schnelle und gleichmäßige Trocknung/Erhärtung des Dünnbettmörtels erfolgt. Auftretende Spannungen werden durch die Entkopplungsfunktion von DITRA-DRAIN neutralisiert.

- ① **Betonkragplatte**
- ①a **Gefälleestrich**
Voraussetzung für ein Funktionieren der Konstruktion ist ein ausreichendes Gefälle (1,5 - 2%) zur Entwässerung.
- ② **Schlüter®-BARA-RTKE**
Randprofil mit Tropfkante und Aufnahmevorrichtung für das Rinnensystem Schlüter®-BARIN. Durch die Öffnungen wird ein ausreichend großer Entwässerungs- und Entlüftungsquerschnitt gewährleistet.
- ③ **Schlüter®-KERDI** Verbundabdichtung aus Polyethylen. Stoßverklebung mit Schlüter-KERDI-COLL-L Dichtkleber.
- ④ **Schlüter®-KERDI-KEBA**
Dichtband aus Polyethylen mit beidseitig aufkaschiertem Vliesgewebe zur Verankerung im Dichtkleber Schlüter-KERDI-COLL-L für die Herstellung dichter Wandanschlüsse, Bahnenstöße und Verbindungen.
- ⑤a **Schlüter®-DITRA-DRAIN 4**
Verbunddrainagematte aus Polyethylen, in Dünnbettmörtel verlegt, mit den Funktionen Verbunddrainage, Unterlüftung und Verbund-entkopplung.
- ⑤b **Schlüter®-DITRA-DRAIN 8**
Verbunddrainagematte speziell für große Flächen und Treppenkonstruktionen.
- ⑥ **Schlüter®-DILEX-EKE** oder **-EF**
Einteiliges Eckprofil für den flexiblen Boden-/Wandanschluss von Balkonen (für Terrassen: Schlüter®-DILEX-EK).
- ⑦ **Sockelfliesen**
- ⑧ **Schlüter®-BARIN** Rinnensystem zur Entwässerung von Balkonen und Terrassen aus farbig beschichtetem Aluminium mit komplettem Systemzubehör.
- ⑨ **Keramik-/ Feinsteinzeugfliesen oder Natursteinplatten**
Bei privat oder mäßige gewerblich genutzten Balkonen/Terrassen gelten folgende Mindestanforderungen:
 - Schlüter®-DITRA-DRAIN 4
Format: ab 5 x 5 cm, Dicke: ab 5 mm
 - Schlüter®-DITRA-DRAIN 8
Format: ab 10 x 10 cm, Dicke: ab 8 mm
 Großformate können ohne weitere Einschränkung mit einem hydraulisch abdichtenden, wasser- und witterungsbeständigen Dünnbettmörtel verlegt werden.



Konstruktionsaufbau über Dachterrassen

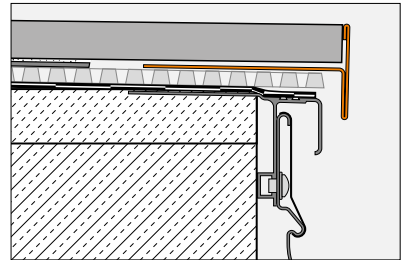
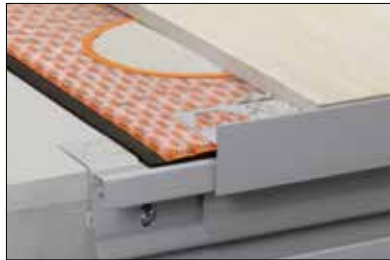


Der hier dargestellte Aufbau gilt nur für freiauskragende Balkone und (mit modifizierter Randausbildung) erdberührte Terrassen. Bei Konstruktionsaufbauten über wärmedämmte Dachterrassen, die nach entsprechenden Fachregeln auszuführen sind, ist über der Abdichtung eine Lastverteilungsschicht (Estrich) erforderlich.



Schlüter®-BARA-RT

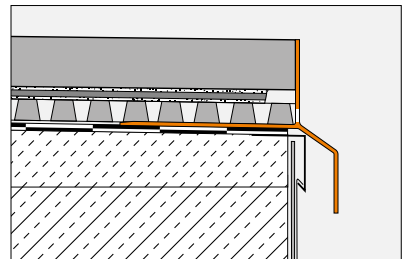
Schlüter-BARA-RT ist ein T-förmiges Randprofil aus farbig beschichtetem Aluminium zur Begrenzung der freien Randbereiche an Balkonen und Terrassen. Der obere Abschlusschenkel deckt die Belagskante ab, der untere bildet eine Tropfkante und verdeckt gegebenenfalls die Fuge zur TROBA-Flächendrainage.



Schlüter®-BARA-RKL

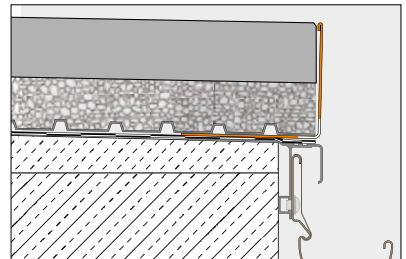
Schlüter-BARA-RKL ist ein Randprofil aus farbig beschichtetem Aluminium mit Entwässerungslöchern. Es eignet sich als Randabschluss für Balkone und Terrassen mit großformatigen Plattenelementen, die wahlweise auf einer Kies-/Splittschicht oder auf Stelzlager verlegt werden.

Hinweis: Schlüter-BARA-RKL 35 und 40 sind besonders für 2 cm dicke Plattenelemente geeignet.



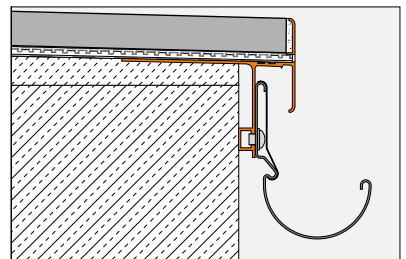
Schlüter®-BARA-RWL

Schlüter-BARA-RWL ist ein winkelförmiges Randprofil aus beschichtetem Aluminium mit Entwässerungslöchern. Es eignet sich als Randabschluss für Balkone und Terrassen mit großformatigen Plattenelementen, die wahlweise auf einer, nur im Randbereich gebundenen, Kies-/Splittschicht oder auf Stelzlager verlegt werden.



Schlüter®-BARA-RTKE

Schlüter-BARA-RTKE ist ein Randprofil mit Tropfkante zur Verlegung auf einen fertigen Gefälleestrich. Das Profil hat eine Aufnahmevorrichtung zur Befestigung des Rinnensystems Schlüter-BARIN. Das Profil BARA-RTKE ist besonders gut für den Konstruktionsaufbau mit der Verbunddrainage Schlüter-DITRA-DRAIN geeignet. Durch die gelochte Aufkantung erhält man einen sauberen Fliesenabschluss.





Gesundes
Wohnen
mit Keramik

i

Informativ. Für alle, die gerne mehr wissen wollen!

Ist es uns gelungen, Sie für die Produkte von Schlüter-Systems zu begeistern?
Dann wollen Sie jetzt bestimmt gerne mehr wissen. Am schnellsten geht das im Internet.
Unter www.schlüter.de finden Sie weiterführende Informationen auf einen Klick.



Ihr Fachhändler:



I N N O V A T I O N E N M I T P R O F I L

Schlüter-Systems KG · Schmölestraße 7 · D-58640 Iserlohn
Tel.: +49 2371 971-0 · Fax: +49 2371 971-111 · info@schlüter.de · www.schlüter.de