

Schlüter®-RONDEC

Wanddecken und Abschlüsse
für dekorativen Kantenschutz

2.1

Produktdatenblatt

Anwendung und Funktion

Schlüter-RONDEC ist ein Abschlussprofil für Wandaußenecken an Fliesenbelägen und bietet einen guten Kantenschutz. Die Außenfläche des Profils bildet eine symmetrisch gerundete Außenecke der Fliesenbeläge. Durch den integrierten Fugensteg wird eine definierte Fugenkammer zur Fliese vorgegeben. Schlüter-RONDEC aus Edelstahl, Messing und das RONDEC-PRG werden ohne Fugensteg gefertigt.

Die in verschiedenen Materialien, Farben und Oberflächen lieferbaren Profile ermöglichen, die Außenkanten des Belags farblich auf Fliesen- und Fugenfarben abzustimmen oder auch zur dekorativen Gestaltung interessante Kontraste zu schaffen.

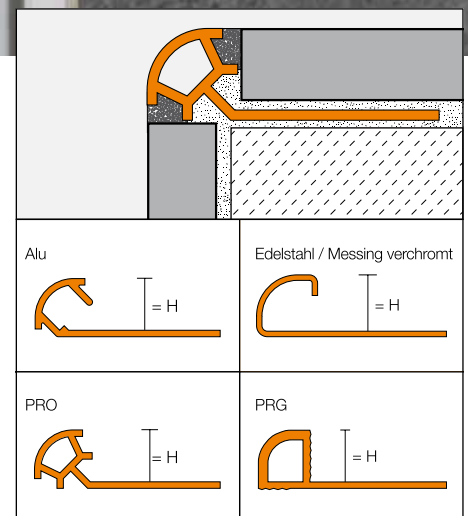
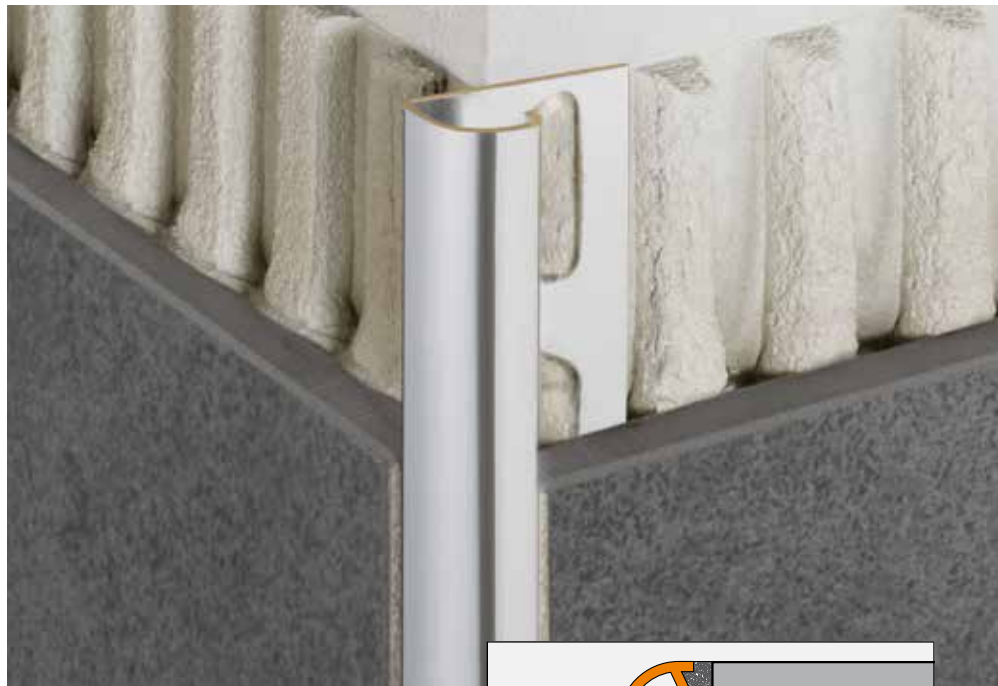
Schlüter-RONDEC-E und -A eloxiert passen mit Schlüter-DESIGNLINE als Bordüre zusammen.

Neben der dekorativen Wirkung der Profile werden die Fliesen im Kantenbereich wirksam vor Beschädigungen durch mechanische Einwirkungen geschützt.

Schlüter-RONDEC aus Edelstahl ist besonders strapazierfähig als Kantenschutz und auch als Bodenabschluss oder Treppenkante einsetzbar.

Ebenso lassen sich mit RONDEC Abschlüsse, Ecken oder Sockelabdeckungen an anderen Belagsmaterialien, wie Teppich, Parkett, Natursteinfliesen oder Epoxidharzspachtelungen herstellen.

Für die einfache und formschöne Verbindung der RONDEC Profile an Innen- und Außenecken sind passende Formteile sowie für ausgewählte Materialien, Verbind- und Endkappen erhältlich.





Material

Das Profil ist in folgenden Materialausführungen lieferbar:

E	= Edelstahl
	V2A Werkstoff-Nr. 1.4301 = AISI 304
	V4A Werkstoff-Nr. 1.4404 = AISI 316L
EB	= Edelstahl gebürstet
EP	= Edelstahl poliert
MC	= Messing verchromt
AE	= Alu natur matt eloxiert
AK	= Alu kupfer matt eloxiert
AM	= Alu messing matt eloxiert
AT	= Alu titan matt eloxiert
ACG	= Alu chrom glänzend eloxiert
AKG	= Alu kupfer glänzend eloxiert
AMG	= Alu messing glänzend eloxiert
ATG	= Alu titan glänzend eloxiert
ACGB	= Alu chrom gebürstet eloxiert
AGSB	= Alu graphitschwarz gebürstet eloxiert
AKGB	= Alu kupfer gebürstet eloxiert
AMGB	= Alu messing gebürstet eloxiert
ATGB	= Alu titan gebürstet eloxiert
TS	= Alu strukturbeschichtet
AC	= Alu farbig beschichtet
C/A	= MyDesign by Schlüter-Systems*
PRO	= farbiges PVC
PRG	= farbiges PVC

Materialeigenschaften und Einsatzgebiete:

RONDEC wird in einer Vielzahl von unterschiedlichen Materialien und Oberflächen hergestellt.

Die Verwendbarkeit des Profils bei chemischen oder mechanischen Belastungen ist für den jeweiligen Bedarfsfall zu klären. Nachstehend können nur einige allgemeine Hinweise gegeben werden.

RONDEC-MC (Messing verchromt) ist besonders geeignet für Wandecken und Abschlüsse, z. B. passend zu Chromarmaturen in Bädern. Sichtflächen sind vor schmirgelnder oder kratzender Beanspruchung zu schützen. Mörtel oder Fugmaterial sind sofort zu entfernen.

RONDEC-E (Edelstahl) aus Werkstoff 1.4301 (V2A) oder Werkstoff 1.4404 (V4A) ist besonders geeignet, wenn hohe mechanische oder besondere chemische Belastungen erwartet werden. Anwendungsgebiete sind z. B. in der Lebensmittelindustrie, in Brauereien, Molkereien, Großküchen und Krankenhäusern, sowie auch im privaten Wohnbereich. Je nach zu erwartender Belastung kann zwischen den Legierungen Werkstoff 1.4301 oder 1.4404 gewählt werden. Bei höheren Belastungen, wie z.B. in Schwimmbädern (Süßwasser) empfehlen wir die Verwendung von 1.4404.

Auch Edelstahl der Qualität 1.4404 ist nicht beständig gegen alle chemischen Belastungen wie z. B. durch Salz- oder Flusssäure sowie bestimmter Chlor- und Solekonzentrationen. Dies gilt in bestimmten Fällen auch für Sole- Meerwasserschwimmbecken. Besondere zu erwartende Belastungen sind daher stets im Vorfeld zu klären.

RONDEC-AE / -ACG / -ACGB / -AM / -AMG / -AMGB / -AK / -AKG / -AKGB / -AT / -ATG / -ATGB (Aluminium eloxiert): Das Aluminium weist eine durch die Eloxalschicht veredelte Oberfläche auf, die sich im üblichen Einsatz nicht mehr verändert. Sichtflächen sind vor schmirgelnder oder kratzender Beanspruchung zu schützen. Aluminium ist empfindlich gegen alkalische Medien. Zementhaltige Materialien wirken in Verbindung mit Feuchtigkeit alkalisch und können je nach Konzentration und Einwirkdauer zur Korrosion führen (Aluminiumhydroxidbildung). Deshalb sind Mörtel- oder Fugenmaterial an Sichtflächen sofort zu entfernen und frisch verlegte Beläge nicht mit Folie abzudecken. Das Profil ist vollflächig in die Kontaktschicht zur Fliese einbetten, damit sich in Hohlräumen kein Wasser ansammeln kann.

RONDEC-PRO/-PRG (farbiges PVC) sind aus durchgefärbtem Hart-PVC gefertigt und unempfindlich gegen Verbiegen oder Verkratzen. Das Material ist UV-stabilisiert, jedoch im Außenbereich nicht dauerhaft farbstabil. Es ist nicht geeignet für Ecken- oder Belagsabschlüsse mit starker mechanischer Belastung, z. B. an Stufenkanten oder Bodenabschlüssen.

RONDEC-AC (Alu farbig beschichtet): Das Aluminium ist entsprechend vorbehandelt und anschließend mit Pulverlack beschichtet. Die Beschichtung ist farbstabil, UV- und witterungsbeständig. Sichtkanten sind vor schmirgelnder oder kratzender Beanspruchung zu schützen.

Bei RONDEC-TS (Alu strukturbeschichtet) handelt es sich um Oberflächen mit Naturcharakter (weitere Eigenschaften, siehe RONDEC-AC).



Das RONDEC-AC kann im Rahmen der Serie MyDesign by Schlüter-Systems* kundenindividuell in 190 Farbtönen der RAL-Classic-Farbpalette beschichtet oder mit einem Digitaldruck Ihrer Wahl gestaltet werden. (weitere Eigenschaften siehe RONDEC-AC).

*Bei Fragen zu MyDesign by Schlüter-Systems stehen Ihnen unsere Fachberater im Außendienst und unser Anwendungstechnischer Verkauf gerne hilfreich zur Seite.

Hinweis: Aufgrund von unterschiedlichen Fertigungstechnologien sind Farbunterschiede zwischen den Profilen und den Ecken nicht auszuschließen.



Verarbeitung

1. Die Profilhöhe ist entsprechend der Fliesendicke und der Verlegart auszuwählen.
2. Dort, wo der Fliesenbelag begrenzt werden soll, ist Fliesenkleber mit einer Zahnkelle aufzutragen. Wird RONDEC an einer Wandaußenecke verarbeitet, wird zunächst eine Wand fertig gefliest, dann im Eckbereich der zweiten Wand Fliesenkleber aufgetragen.
3. Schlüter-RONDEC ist mit dem gelochten Befestigungsschenkel in das Kleberbett einzudrücken und auszurichten.
4. Der gelochte Befestigungsschenkel ist mit Fliesenkleber vollflächig zu überspachteln und die offene Rundung mit Fliesenkleber auszufüllen.
5. Die anschließenden Fliesen sind möglichst vollflächig zu verlegen und so auszurichten, dass die Profiloberkante bündig mit der Fliese abschließt.

Hinweis: Zum Ausgleich von Maßtoleranzen des Belagmaterials kann das Profil im Wandbereich leicht vor- oder zurückspringen. Im Bodenbereich darf das Profil nicht höher stehen als die Belagsoberfläche, eher bis ca. 1 mm niedriger.









6. Die Fliese wird an den seitlichen Fugensteg angelegt, dadurch ist eine gleichmäßige Fuge von 1,5 mm sichergestellt. Bei Edelstahl-, Messing und PRG-Profilen wird eine Fuge von ca. 1,5 mm freigelassen. Der Fugenraum von Fliesen zum Profil ist vollständig mit Fugmörtel auszufüllen.
7. Empfindliche Oberflächen sind mit Material und Werkzeug zu verarbeiten, das keine Kratzspuren oder Beschädigungen verursacht. Verschmutzungen durch Mörtel oder Fliesenkleber sind vor allem bei Aluminium sofort zu entfernen.
8. Für Innen- und Außenecken sind passende Eckstücke lieferbar.

Hinweise

Schlüter-RONDEC bedarf keiner besonderen Wartung oder Pflege. Für empfindliche Oberflächen keine schmirgelnden Reinigungsmittel verwenden.

Beschädigungen der Eloxalschichten sind nur durch Überlackieren zu beheben. Edelstahl erhält durch die Behandlung mit Chrompolitur o. dgl. eine glänzende Oberfläche. Oberflächen aus Edelstahl, die der Atmosphäre oder aggressiven Medien ausgesetzt sind, sollten periodisch unter Benutzung eines milden Reinigungsmittels gesäubert werden. Regelmäßiges Reinigen erhält nicht nur das saubere Erscheinungsbild des Edelstahls, sondern verringert auch die Korrosionsgefahr. Für alle Reinigungsmittel gilt, dass sie frei von Salzsäure und Flusssäure sein müssen.

Der Kontakt mit anderen Metallen wie z. B. normalem Stahl ist zu vermeiden, da dies zu Fremdstoffen führen kann. Dies gilt auch für Werkzeuge wie Spachtel oder Stahlwolle, um z. B. Mörtelrückstände zu entfernen. Im Bedarfsfall empfehlen wir die Verwendung der Edelstahl-Reinigungspolitur Schlüter-CLEAN-CP.

Material	Empfohlene Schneidwerkzeuge	
Edelstahl	 Drehzahlreguliert	
Aluminium	   Sägeblatt für Nichteisenmetalle	
Messing	   Sägeblatt für Nichteisenmetalle	
Kunststoff	  Sägeblatt für Nichteisenmetalle	

Beachten Sie alle Sicherheitsanweisungen und Vorschriften des Herstellers des Schneidwerkzeugs, einschließlich Schutzbrille, Gehörschutz und Handschuhe.

Unabhängig vom verwendeten Schneidwerkzeug sind vor dem Einbau alle Grate am Profilenende mit einer Feile oder ähnlichem zu entfernen.



Produktübersicht:

Schlüter®-RONDEC-PRO

PRO = PVC farbig Lieferlänge: 2,5 m, 3 m

H = mm	6	8	10	11	12,5
AP	•	•	•		
BH	•	•	•		
BW	•	•	•	•	•
CA	•	•	•		
G	•	•	•		
GS	•	•	•	•	•
HB	•	•	•		
HG	•	•	•		
NB	•	•	•		
PG	•	•	•	•	•
SP	•	•	•	•	•
W	•	•	•	•	•
Außenecke	•	•	•	•	•
Innenecke	•	•	•	•	•

Schlüter®-RONDEC-PRG

PRG = PVC farbig Lieferlänge: 2,5 m, 3 m

H = mm	6	8	10	12,5
BW	•	•	•	•
PG	•	•	•	•
W	•	•	•	•
Außenecke	•	•	•	•
Innenecke	•	•	•	•



Schlüter®-RONDEC-PRO

Schlüter®-RONDEC-AC

AC = Alu farbig beschichtet Lieferlänge: 2,5 m

H = mm	6	8	10	11	12,5
BH	•	•	•	•	•
BW	•	•	•	•	•
C/A	•	•	•	•	•
G	•	•	•		•
GM	•	•	•		•
GS	•	•	•		•
HB	•	•	•		•
HG	•	•	•		•
PG	•	•	•	•	•
W	•	•	•	•	•
MBW	•	•	•	•	•
MGS	•	•	•	•	•
Außenecke	•	•	•	•	•
Innenecke	•	•	•	•	•
Verbinder	•	•	•		•

Schlüter®-RONDEC-AC

AC = Alu farbig beschichtet Lieferlänge: 3 m

H = mm	6	8	10	11	12,5
BW	•	•	•	•	•
C/A	•	•	•	•	•
PG	•	•	•	•	•
W	•	•	•	•	•
MBW	•	•	•	•	•
MGS	•	•	•	•	•
Außenecke	•	•	•	•	•
Innenecke	•	•	•	•	•
Verbinder	•	•	•		•

Schlüter®-RONDEC-MC

MC = Messing verchromt Lieferlänge: 2,5 m

Material	MC
H = 6 mm	•
H = 8 mm	•
H = 10 mm	•
H = 11 mm	•
H = 12,5 mm	•
Außenecke	•
Innenecke	•

Schlüter®-RONDEC-A eloxiert

AE = Alu natur matt elox. / ACG = Alu chrom glänzend elox. / ACGB = Alu chrom gebürstet elox. / AM = Alu messing matt elox. / AMG = Alu messing glänzend elox. / AMGB = Alu messing gebürstet elox. / AK = Alu kupfer matt elox. / AKG = Alu kupfer glänzend elox. / AKGB = Alu kupfer gebürstet elox. / AT = Alu titan matt elox. / ATG = Alu titan glänzend elox. / ATGB = Alu titan gebürstet elox. / AGSB = Alu graphitschwarz gebürstet elox.

Lieferlänge: 2,5 m

Material	AE	ACG	ACGB	AM	AMG	AMGB	AK	AKG	AKGB	AT	ATG	ATGB	AGSB
H = 6 mm	•	•	•	•	•	•	•	•	•	•	•	•	•
H = 8 mm	•	•	•	•	•	•	•	•	•	•	•	•	•
H = 9 mm	•	•	•										
H = 10 mm	•	•	•	•	•	•	•	•	•	•	•	•	•
H = 11 mm	•	•	•										
H = 12,5 mm	•	•	•	•	•	•	•	•	•	•	•	•	•
H = 15 mm	•	•	•										
Außenecke	•	•	•	•	•	•	•	•	•	•	•	•	•
Innenecke	•	•	•	•	•	•	•	•	•	•	•	•	•
Verbinder	•	•	•	•	•	•	•	•	•	•	•	•	•

Hinweis: Verbinder sind für die Profilhöhen 6, 8, 10, 11 und 12,5 mm erhältlich.



Schlüter®-RONDEC-A eloxiert

AE = Alu natur matt elox. / ACG = Alu chrom glänzend elox.

Lieferlänge: 3 m

H = mm	6	8	10	11	12,5
AE	•	•	•	•	•
ACG	•	•	•	•	•
Außenecke	•	•	•	•	•
Innenecke	•	•	•	•	•
Verbinder	•	•	•	•	•



Schlüter®-RONDEC-A (ACGB)

Schlüter®-RONDEC-TS

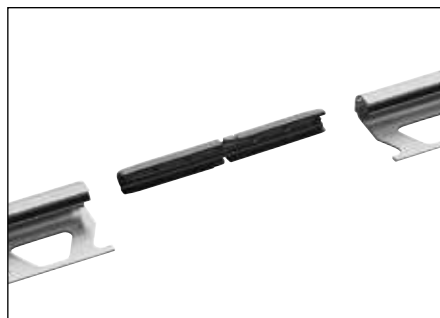
TS= Alu strukturbeschichtet

Lieferlänge: 2,5 m, 3 m

H = mm	6	8	10	11	12,5
TSI	•	•	•	•	•
TSC	•	•	•	•	•
TSBG	•	•	•	•	•
TSB	•	•	•	•	•
TSSG	•	•	•	•	•
TSG	•	•	•	•	•
TSOB	•	•	•	•	•
TSLA	•	•	•	•	•
TSDA	•	•	•	•	•
TSR	•	•	•	•	•
Außenecke	•	•	•	•	•
Innenecke	•	•	•	•	•
Verbinder	•	•	•	•	•



Schlüter®-RONDEC-TS (TSI)



Schlüter®-RONDEC-AV (Empalme für Aluprofile)

Farben:

- AP = soft aprikose
- BH = bahama
- BW = brillantweiß
- CA = caramel
- C/A = MyDesign by Schlüter-Systems*
- G = grau
- GM = graumetallic
- GS = graphitschwarz
- HB = hellbeige
- HG = hellgrau
- NB = nussbraun
- PG = pastellgrau
- SP = soft pfirsich
- W = weiß
- MBW = brillantweiß matt
- MGs = graphitschwarz matt
- TSI = strukturbeschichtet elfenbein
- TSC = strukturbeschichtet creme
- TSBG = strukturbeschichtet beige
- TSB = strukturbeschichtet beige
- TSSG = strukturbeschichtet steingrau
- TSG = strukturbeschichtet grau
- TSOB = strukturbeschichtet bronze
- TSLA = strukturbeschichtet hellanthrazit
- TSDA = strukturbeschichtet dunkelanthrazit
- TSR = strukturbeschichtet rostbraun

* kundenindividuelle Beschichtung oder Bedruckung



Schlüter®-RONDEC Außen- und Innenecken



Schlüter®-RONDEC-E

E = Edelstahl / EP = Edelstahl poliert / EB = Edelstahl gebürstet / E V4A = Edelstahl 1.4404 (V4A) Lieferlänge: 2,5 m

H = mm	4,5	6	7	8	9	10	11	12,5	15
E	•	•	•	•	•	•	•	•	•
EP		•		•		•		•	•
EB		•	•	•	•	•	•	•	•
EV4A		•		•		•		•	
Außenecke	•	•	•	•	•	•	•	•	•
Innenecke	•	•	•	•	•	•	•	•	•
Verbinder		•		•		•		•	
Endkappen EB*	•	•	•	•	•	•	•	•	•

Hinweis: Außenecken sind in Metalldruckguss mit imitierter Edelstahl-Oberfläche und teilweise in V2A oder V4A Vollmaterial erhältlich. Innenecken in Metalldruckguss mit imitierter Edelstahl Oberfläche.

*Endkappen EB sind für Schlüter-RONDEC-E und -EP einsetzbar.

Lieferlänge: 1 m, 3 m

H = mm	6	8	10	11	12,5
E	•	•	•	•*	•

*nur in 3 m lieferbar



Schlüter®-RONDEC_E



Schlüter®-RONDEC-EB/EK
(Endkappe Edelstahl gebürstet für RONDEC-E und -EB)



Schlüter®-RONDEC-EV (Verbinder für Edelstahlprofile)

Textbaustein für Ausschreibungen:

_____ lfdm Schlüter-RONDEC als Belagsabschluss- oder Eckprofil mit trapezförmig gelochtem Befestigungsschenkel und symmetrisch gerundeter Sichtfläche liefern und fachgerecht einbauen.

Der Einbau von Formteilen wie Außenecken oder Innenecken

■ ist in die Einheitspreise einzurechnen.

■ wird gesondert vergütet.

Die Verarbeitungshinweise des Herstellers sind zu beachten.

Material:

- - E = Edelstahl 1.4301 (V2A)
- - E V4A = Edelstahl 1.4404 (V4A)
- - EB = Edelstahl gebürstet (V2A)
- - EP = Edelstahl poliert
- - MC = Messing verchromt
- - AE = Alu natur matt elox.
- - AK = Alu kupfer matt eloxiert
- - AM = Alu messing matt eloxiert
- - AT = Alu titan matt eloxiert
- - ACG = Alu chrom glänzend elox.
- - AKG = Alu kupfer glänzend elox.
- - AMG = Alu messing glänzend elox.
- - ATG = Alu titan glänzend elox.
- - ACGB = Alu chrom gebürstet elox.
- - AGSB = Alu graphitschwarz gebürstet elox.
- - AKGB = Alu kupfer gebürstet elox.
- - AMGB = Alu messing gebürstet elox.
- - ATGB = Alu titan gebürstet elox.
- - TS = Alu strukturbeschichtet
- - AC = Alu farbig beschichtet
- - C/A = MyDesign by Schlüter-Systems
- - PRO = farbiges PVC
- - PRG = farbiges PVC

Profilhöhe: _____ mm

Farbe: _____

Art.-Nr.: _____

Material: _____ €/m

Lohn: _____ €/m

Gesamtpreis: _____ €/m