

# Schlüter®-BARIN

Rinnensystem  
für Balkone und Terrassen

# 10.1

Produktdatenblatt

## Anwendung und Funktion

**Schlüter-BARIN** ist ein Rinnensystem zur Entwässerung von Balkon- und Terrassenflächen.

Als Systemzubehör sind zu den Rinnenelementen Schlüter-BARIN sämtliche erforderlichen Formteile wie Befestigungsschrauben, Innen- und Außenecken, Verbinder, Endstücke, Ablaufstutzen, Fallrohre und Speier lieferbar.

Das Rinnensystem BARIN wird mit Befestigungsschrauben an die dafür vorgesehenen Balkonrandprofile Schlüter-BARARKLT, -RTK -RTKE, -RTKEG oder -RTP geschraubt. Durch die Anordnung von Langlöchern an der Rückseite der Rinnen kann ein Gefälle von bis zu 30 mm eingerichtet werden.

Sämtliche BARIN Systemteile werden mit den aufschraubbaren Verbindern an die Rinne angeschlossen.

## Material

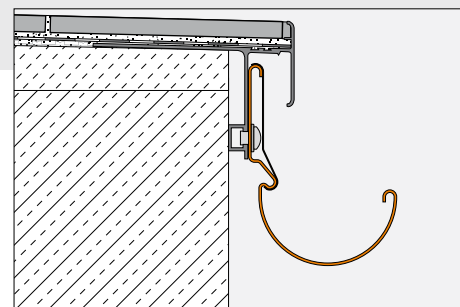
Alle BARIN Rinnenelemente und Abdeckungen sowie Endstücke, Innen-, Außenecken und Verbinder bestehen aus farbig beschichtetem Aluminium.

Weitere Formteile des Rinnensystems BARIN wie Fallrohre, Rohrschellen, Rohrbögen, Abzweige, Speier, Ablaufklappe und Aufsteckmuffe sind ebenfalls aus farbig beschichtetem Aluminium gefertigt.



## Materialeigenschaften und Einsatzgebiete:

Das Rinnensystem BARIN besteht aus farbig beschichtetem Aluminium. Die Beschichtung der Aluminiumrinne ist farbstabil, UV- und witterungsbeständig. Die Sichtflächen sind vor schmirgelnder Beanspruchung zu schützen.



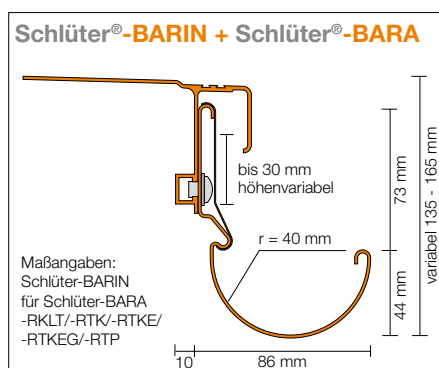


## Verarbeitung

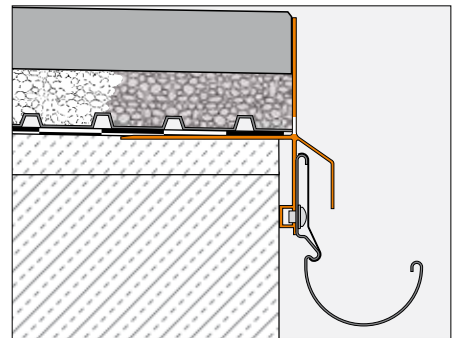
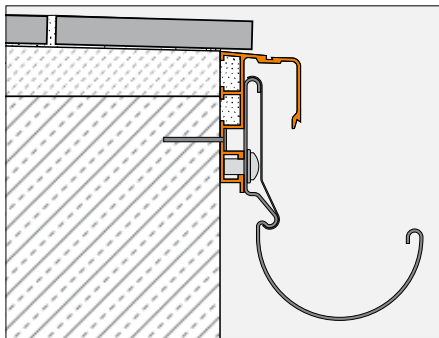
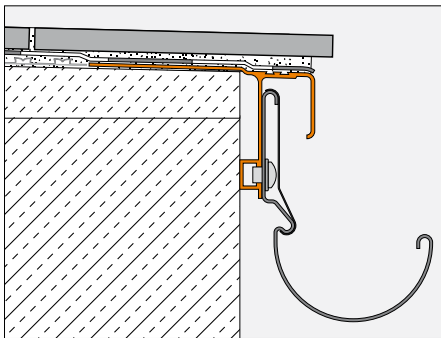
1. Die BARIN Rinnenelemente werden auf Maß zugeschnitten und mit den mitgelieferten selbstschneidenden Schrauben am ausgewählten Schlüter-BARA Profil befestigt. Durch die Langlöcher kann bei Bedarf ein Gefälle eingerichtet werden.
2. Dichte Stoßverbindungen zweier Rinnenelemente werden durch die Montage eines Verbinders mittig über dem Stoß hergestellt.
3. Durch eine Gummieinlage im Verbinder ist die Abdichtung der Stöße gewährleistet.
4. Zur Herstellung von Innen- und Außen-ecken werden die Eckformteile mit den mitgelieferten selbstschneidenden Schrauben am BARA Profil befestigt. Mit zwei Verbindern jeweils mittig über dem Stoß fixiert. Der Arbeitsgang ist bei 90°- und 135°-Ecken identisch.
5. Zum Anschluss eines Abflussrohres wird der ca. 20 cm lange Ablaufstutzen mit Loch mit den mitgelieferten selbstschneidenden Schrauben am BARA Profil befestigt. Mit zwei Verbindern jeweils mittig über dem Stoß angeschlossen.
6. Die Endkappen werden von unten gegen die Rinne gehalten und mit einem Verbinder fixiert.
7. Die Schrauben und Langlöcher werden durch Aufclipsen eines Abdeckprofils verdeckt.
8. Zum Abschluss werden die Eckabdeckungen aufgeklebt.

## Hinweise

Das Rinnensystem BARIN bedarf keiner besonderen Pflege oder Wartung. Die beschichtete Oberfläche des Aluminiumprofils ist farbstabil. Beschädigungen der Sichtfläche sind durch Überlackieren zu beheben.



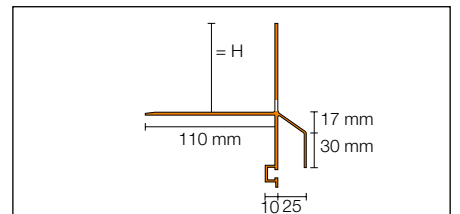
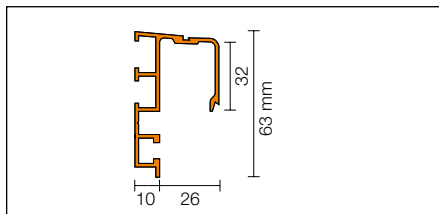
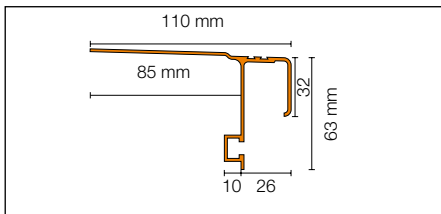
**Schlüter®-BARIN lässt sich mit den beigegefügt Schrauben an folgende Schlüter®-BARA Randprofile montieren:**



Die BARIN als Entwässerungsrinne an einer Balkonkonstruktion mit Gefälleestrich. Die Fliesen sind auf der Entkopplungs- und Abdichtungsmatte Schlüter-DITRA im Dünnbett verlegt.

Schlüter-BARA-RTP ist ein Randprofil zur Aufnahme des Rinnensystems BARIN, welches nachträglich am freien Randbereich von vorhandenen Balkon- und Terrassenkonstruktionen angebracht werden kann.

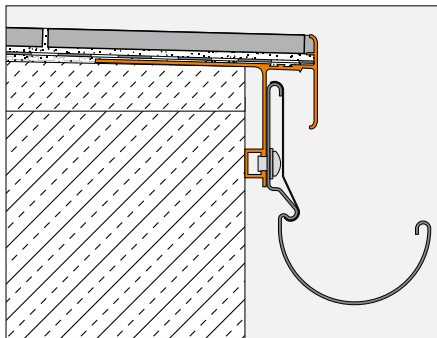
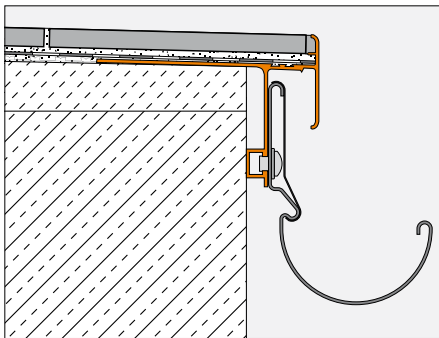
Schlüter-BARIN als Entwässerungsrinne an einer Balkonkonstruktion mit lose im Kies-/ Splittbett verlegten großformatigen Platten über einer Flächendrainage mit Schlüter-TROBA.



Schlüter-BARA-RTK wird am Balkonrand auf dem fertigen Estrich verlegt.

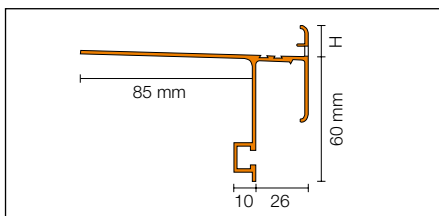
Schlüter-BARA-RTP kann nachträglich an Stirnflächen von Balkonen angeschraubt werden.

Schlüter-BARA-RKLT wird vor Aufbringen der Bauwerksabdichtung auf dem Gefälleestrich befestigt, oder auf bereits bauseits vorhandenen Dichtbahnen mit geeignetem Kleber fixiert.



BARIN als Entwässerungsrinne an einer Balkonkonstruktion mit Schlüter-KERDI als Verbundabdichtung und Schlüter-DITRA-DRAIN als Verbunddrainage und -entkopplung.

Entwässerungsrinne BARIN an einer Balkonkonstruktion mit Gefälleestrich. Die Fliesen sind auf der Entkopplungs- und Abdichtungsmatte Schlüter-DITRA im Dünnbett verlegt.

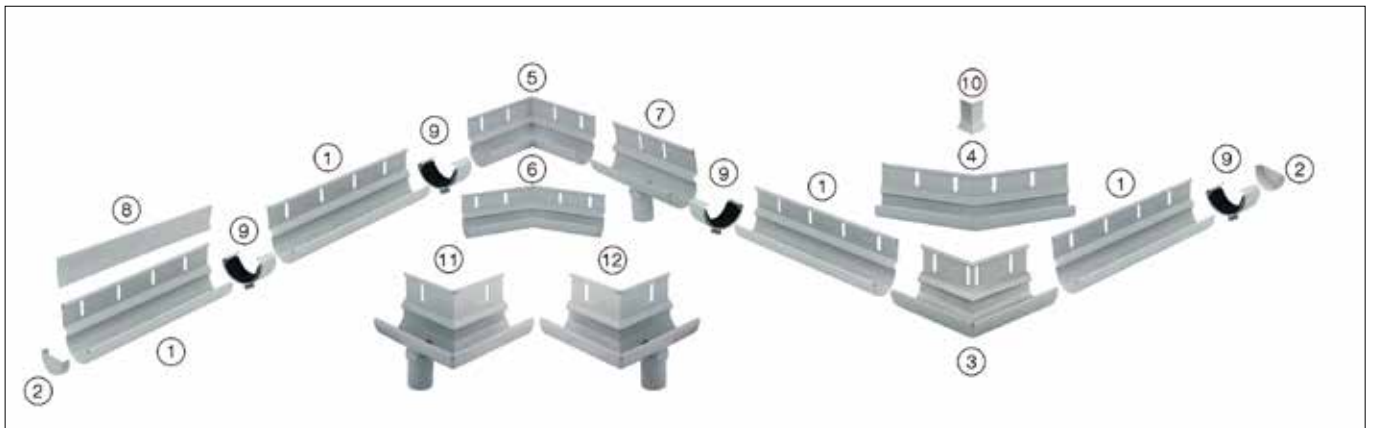
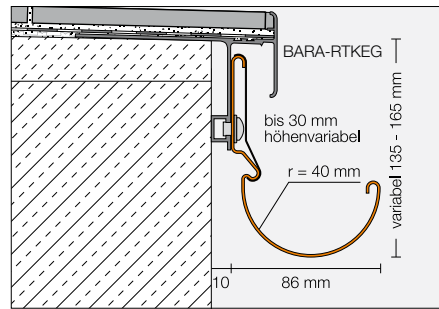


Schlüter-BARA-RTKE/-RTKEG wird am Balkonrand auf dem fertigen Estrich verlegt.



**Schlüter®-BARIN-SR**

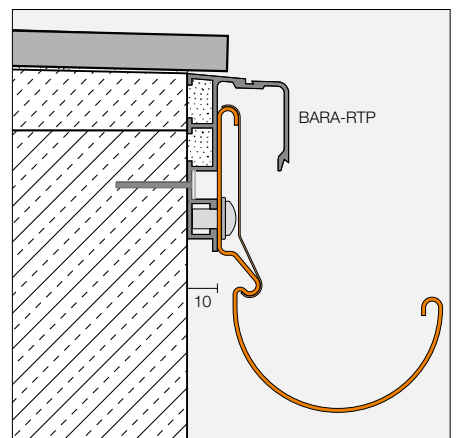
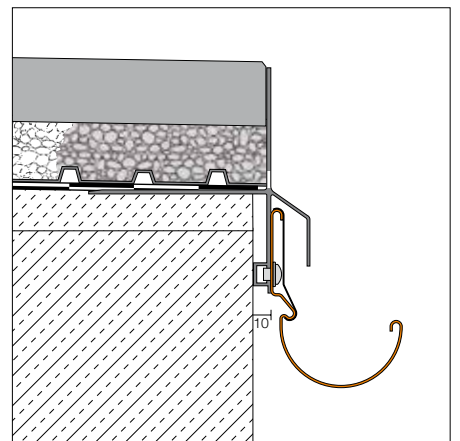
**Schlüter-BARIN-SR** ist ein Rinnensystem aus farbig beschichtetem Aluminium zur Entwässerung von Balkon- und Terrassenflächen. Es kann jeweils an den dafür vorgesehenen BARA-Profilen befestigt werden.



**Schlüter®-BARIN-SR AC**

**Alu. farbig beschichtet**

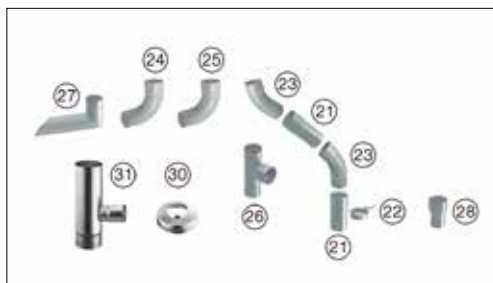
Bezeichnung	Art.-No
a) BARIN-Set Rinne 2,50 m 1 St. Rinne 2,50 m (1) je 1 St. Abdeckprofil 2,50 + 0,50 m (8) 1 St. Verbinder (9), 8 St. Schrauben	BSR4 R 250...*
b) BARIN-Set Rinne 1,50 m 1 St. Rinne 1,50 m (1) 1 St. Abdeckprofil 1,50 m + 0,50 m (8) 1 St. Verbinder (9), 4 St. Schrauben	BSR4 R 150...*
BARIN-Set Endkappe 2 St. Endkappen (2) 2 St. Verbinder (9)	BSR4 E 2...*
BARIN-Set Außenecke 90° 1 St. Ecke (3), 2 St. Verbinder (9) 1 St. Abdeckprofil Ecke (10)	BSR4 EWG 90...*
BARIN-Set Außenecke 90° mit Ablauf links 1 St. Ecke (11), 2 St. Verbinder (9) 1 St. Abdeckprofil Ecke (10)	BSR4 E 90 L DN60 ...*
BARIN-Set Außenecke 90° mit Ablauf rechts 1 St. Ecke (12), 2 St. Verbinder (9) 1 St. Abdeckprofil Ecke (10)	BSR4 E 90 R DN60 ...*
BARIN-Set Außenecke 135° 1 St. Ecke (4), 2 St. Verbinder (9) 1 St. Abdeckprofil Ecke (10)	BSR4 EWG 135...*
BARIN-Set Innenecke 90° 1 St. Ecke (5) 2 St. Verbinder (9)	BSR4 IWG 90...*
BARIN-Set Innenecke 135° 1 St. Ecke (6) 2 St. Verbinder (9)	BSR4 IWG 135...*
BARIN-Set Ablauf 1 St. Rinne 20 cm mit Ablaufstützen (7) 2 St. Verbinder (9), 2 St. Schrauben	BSR4 A DN 60...*





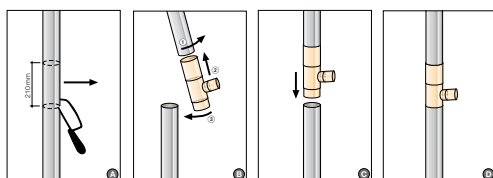
### Schlüter®-BARIN-R

**Schlüter-BARIN-R** sind Systemrohre aus farbig beschichtetem Aluminium, sowie deren passende Formteile.



Die Fallrohre sind standardmäßig mit einer Verbindungsmuffe ausgestattet. Die Aufsteckmuffe (28) kann zur Verbindung zweier BARIN Systemrohre (Reststücke) ohne Übergangsmuffe verwendet werden.

Einbau Abzweig (31) an bestehende Fallrohre DN 100



**Textbausteine siehe im Internet unter:**  
[www.schlueter.de/ausschreibungstexte.aspx](http://www.schlueter.de/ausschreibungstexte.aspx)

### Schlüter®-BARIN-R AC

Alu. farbig beschichtet	
Bezeichnung	Art.-No
Fallrohr, 1,00 m (21) <i>(Ø 60 mm)</i>	BR 100 DN 60 ...*
Fallrohr, 2,50 m (21) <i>(Ø 60 mm)</i>	BR 250 DN 60 ...*
Rohrschellen-Set (22) <i>2 St. Rohrschellen, Schraubstift 100 mm</i>	BR RS 100 DN 60 ...*
Rohrschellen-Set (22) <i>2 St. Rohrschellen, Schraubstift 200 mm</i>	BR RS 200 DN 60 ...*
Schraubstift 200 mm für Rohrschellen	BR SS 200
Rohrbogen 40° Ø 60 mm (23)	BR B40 DN 60 ...*
Rohrbogen 72° Ø 60 mm (24)	BR B72 DN 60 ...*
Rohrbogen 85° Ø 60 mm (25)	BR B85 DN 60 ...*
Abzweig Ø 60 mm (26)	BR AZ DN 60 ...*
Speier 25 cm Ø 50 mm (27)	BR SP 25 DN 50 ...*
Speier 40 cm Ø 50 mm (27)	BR SP 40 DN 50 ...*
Aufsteckmuffe (28)	BR AM DN 60 ...*

\* Art.-No. Farbe ergänzen (z. B. BR 100 DN 60 GM).  
 Farben: BW - GM - PG - SB

### Schlüter®-BARIN-R Z/K

Zink/Kupfer	
Bezeichnung	Art.-No
Standrohrkappe Zink (30), Ø 60 / 116 mm	BR SK DN 60 / 116 Z
Abzweig Zink (31), 85° Ø 110 / 60 mm (DN 100/60)	BR AZ DN 100 / 60 Z
Abzweig Kupfer (31), 85° Ø 110 / 60 mm (DN 100/60)	BR AZ DN 100 / 60 K