

Schlüter®-TROBA-LEVEL

Plattenlager

Aufstellung großformatiger Plattenelemente

7.6

Produktdatenblatt

Anwendung und Funktion

Schlüter-TROBA-LEVEL ist ein vormontiertes, kombinierbares Plattenlager-System, das individuelle Aufbauhöhen von 3 mm bis über 1 m ermöglicht. Damit kann jede beliebige Gefällesituation von 0 % bis zu 10 % ausgeglichen werden.

Die lose Verlegung kann auf Balkonen, Terrassen, Dachterrassen und weiteren begehbaren Flächen erfolgen. Sie ermöglicht die Revision an Leitungen und Bodenabläufen im verbleibenden Hohlraum.

Angaben zur Kombinierbarkeit und weitere Hinweise finden Sie unter „Technische Daten“.

Der fertige Belag entwässert durch die offen bleibenden Fugen der Plattenelemente auf der mit entsprechendem Gefälle ausgebildeten Abdichtungsebene der Terrasse.

Das anfallende Wasser wird dort drucklos zur Entwässerung hin abgeführt.

Die stapelbaren Plattenlager **Schlüter-TROBA-LEVEL-PL 10** dienen zum Aufstellen von selbsttragenden Plattenelementen. Sie haben eine Höhe von 10 mm, sind aus einem schalldämmenden Spezialkunststoff gefertigt und können direkt auf der Abdichtung verlegt werden. Die elastischen, 3 mm dicken Stege ermöglichen ein homogenes Fugenbild und können Bewegungen im Belag aufnehmen.

Ab einer Aufbauhöhe von 50 mm können Höhenadapter **Schlüter-TROBA-LEVEL-PLA 30** eingesetzt werden. Diese werden einzeln oder mehrfach zwischen zwei TROBA-LEVEL-PL 10 Plattenlager eingebracht.

Schlüter-TROBA-LEVEL-AP 1 Ausgleichsplättchen dienen zur Feinjustierung der zu verlegenden Platten in verschiedenen Gefällesituationen. Durch die Fixiermög-

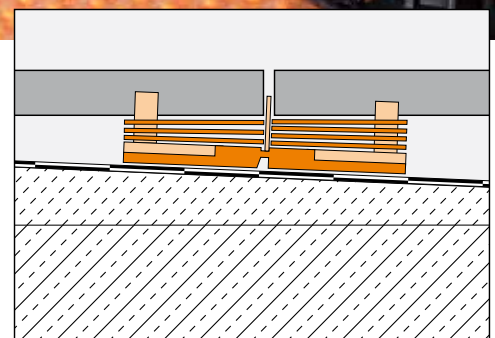


lichkeit von bis zu 10 TROBA-LEVEL-AP 1 pro Plattenecke können unterschiedliche Plattendicken oder Unebenheiten ausgeglichen werden.

Schlüter-TROBA-LEVEL-PLV 60 sind vormontierte drehbare Plattenlager, die sich durch einen Verstellring und zwei entgegengesetzte Gewindgänge variabel von 60 - 130 mm justieren lassen. Das Gewinde von TROBA-LEVEL-PLV 60 verfügt über einen Schutz gegen Herausdrehen sowie eine Vibrationsbremse.

Der Plattenlagerkopf ist mit 3 mm dicken Stegen ausgestattet und besitzt einen zusätzlichen Randsteg.

Je nach Untergrundbeschaffenheit können **Schlüter-TROBA-LEVEL-LV 3** zwecks Lastverteilung in Verbindung mit TROBA-LEVEL-PL 10 und TROBA-LEVEL-PLA 30





eingebaut werden. Auch als eigenständiges Plattenlager bei besonders geringen Aufbauhöhen kann TROBA-LEVEL-LV 3 in Verbindung mit TROBA-LEVEL-AP 1 eingesetzt werden. TROBA-LEVEL-LV 3 besitzt 3 mm dicke Stege.

Die Höhenadapter **Schlüter-TROBA-LEVEL-PLA 70** werden in die Bodenteller der TROBA-LEVEL-PLV 60 bis zum Gewindeeingende eingeschraubt. Das Gewinde von TROBA-LEVEL-PLA 70 verfügt über einen Schutz gegen Herausdrehen sowie eine Vibrationsbremse.

Material

TROBA-LEVEL Systemprodukte bestehen aus PE- bzw. PP-Materialien.

Das Schutzpad **Schlüter-TROBA-LEVEL-PLS 6** ist aus einseitig aluminiumkaschiertem Gummigranulat gefertigt.

Sämtliche Produkte sind UV-beständig, unverrottbar, recyclebar, physiologisch unbedenklich und bitumenverträglich.

Sie sind von -40 °C bis +100 °C temperaturbeständig.

Materialeigenschaften und Einsatzgebiete:

TROBA-LEVEL dient zur Aufstellung von selbsttragenden Plattenelementen auf Balkonen, Terrassen, Dachterrassen und sonstigen begehbaren Flächen.

TROBA-LEVEL kann auf jeder beliebigen Abdichtung eingesetzt werden.

Weitere Hinweise finden Sie unter „Technische Daten“.

Hinweise

TROBA-LEVEL Systemprodukte bedürfen keiner besonderen Pflege oder Wartung.

Verarbeitung

Vor der Verarbeitung sind die Verlegevorschriften der Plattenhersteller und nationale Richtlinien der einzelnen Länder (DIN-Normen, Merkblätter etc.) zu beachten! Planerische Vorgaben hinsichtlich der Gefällesituation, Druckbelastbarkeit eingebrachter Dämmmaterialien sowie der Abdichtungsstoffe (Folienverträglichkeit) sind zu prüfen.

Die Platten können in jedem Verlegeverband gelegt werden (Herstellerangaben sind ggf. zu berücksichtigen).

Hinweise:

Die Platten können im Sinne der geltenden Regelwerke ohne Oberflächengefälle verlegt werden. Bedingt durch die lose Verlegung ist zu beachten, dass es bei einseitiger oder Eckbelastung zu Bewegungen des Plattenbelages kommen kann.

Empfehlung: Um einen konstruktiven Spielraum zu gewährleisten, empfehlen wir, mit einer Plattenlagerhöhe von mindestens 10 mm zu beginnen.

Als ganzflächigen Abdichtungsschutz empfehlen wir den Einsatz der Drainagematten Schlüter-TROBA-PLUS bzw. Schlüter-DITRA-DRAIN.

Für ein ausgeglichenes Fugenbild empfiehlt sich die Erstellung eines Verlegeplanes.

1. Der Untergrund muss tragfähig sein und es empfiehlt sich ein Mindestgefälle von 1,5 - 2,0 %.
Die Herstellerangabe hinsichtlich der Tragfähigkeit der Platten ist zu beachten. Ggf. sind zusätzliche Plattenlager vorzusehen.
- 1a. Mit TROBA-LEVEL können Terrassenplatten in verschiedenen Gefällesituationen verlegt werden.
Um die Stückzahl von Plattenlagern und Terrassenplatten zu ermitteln, verwenden Sie bitte den Konfigurator auf unserer Homepage.
- 1b. Einen ersten Überblick zur Anzahl der Auflagepunkte erhalten Sie in der Verlegeskizze 1b – der Beginn der Verlegung ist grundsätzlich am höchsten Gefällepunkt.
Skizze:
Erste Platte = 4 Auflagepunkte
Randplatten = 2 Auflagepunkte
Feldplatten = 1 Auflagepunkt
2. TROBA-LEVEL-PL 10 Plattenlager (10 mm) können mit 90° Versatz gestapelt werden.
3. Ab 50 mm Aufbauhöhe können TROBA-LEVEL-PLA 30 Adapter (je 30 mm) zwischen zwei TROBA-LEVEL-PL 10 Plattenlager eingesetzt werden.
4. Ausgleichen des Gefälles: Mit der Wasserwaage ist zu kontrollieren, wie viele TROBA-LEVEL-AP 1 Ausgleichsplättchen (je 1 mm) übereinander zu stapeln sind. Werden mehr als neun TROBA-

LEVEL-AP 1 Ausgleichsplättchen benötigt, muss an ihrer Stelle ein weiteres TROBA-LEVEL-PL 10 Plattenlager (10 mm) verwendet werden. TROBA-LEVEL-AP 1 Ausgleichsplättchen (1 mm) werden seitlich eingeklickt – die Fixierung ist hierbei zu beachten.

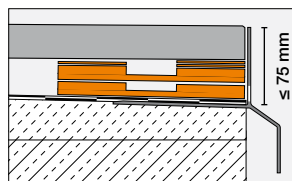
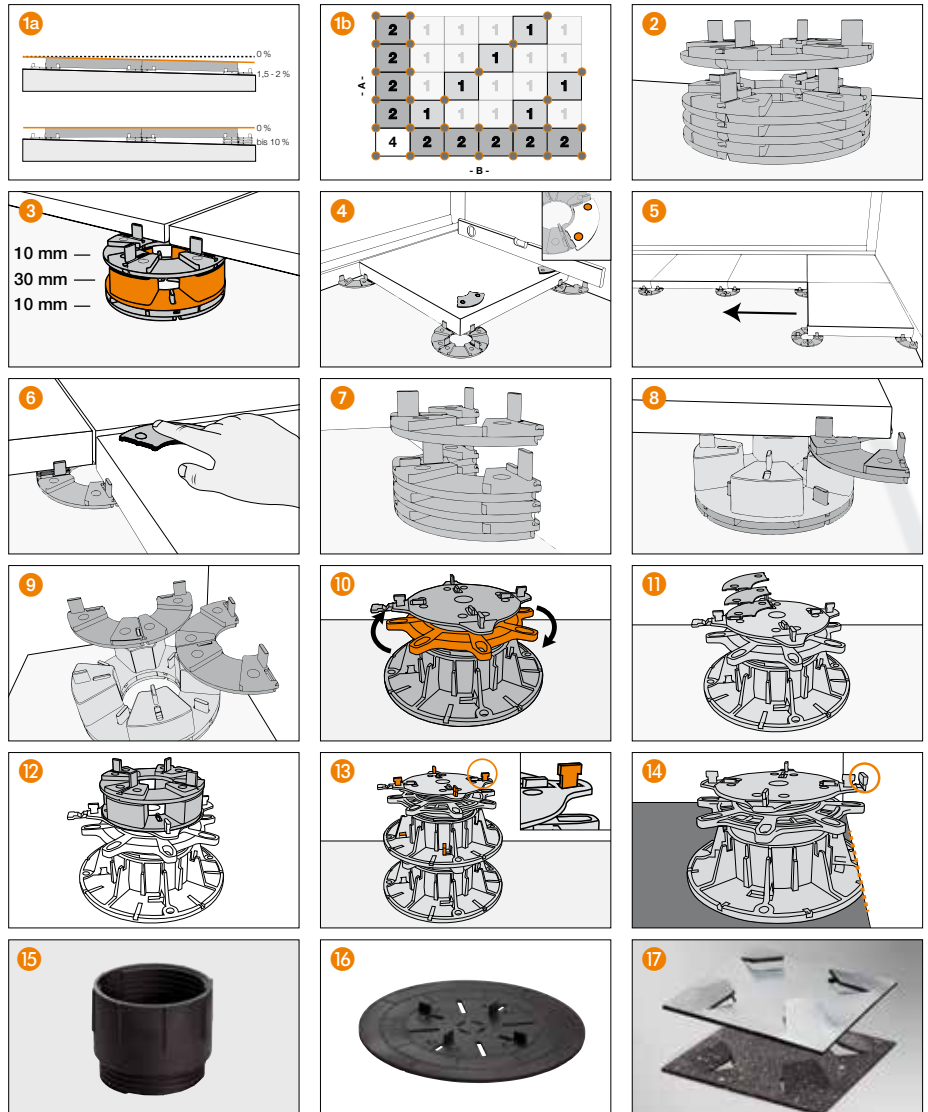
5. Die Verlegerichtung ist zu beachten.
6. Es sind so viele TROBA-LEVEL-AP 1 Ausgleichsplättchen zu stapeln, bis das Niveau der Nachbarplatte erreicht ist.
7. Rand-Plattenlager können durch einen 90°-Versatz bis zur notwendigen Aufbauhöhe gestapelt werden. Das TROBA-LEVEL-PL 10 Plattenlager (10 mm) kann für den Rand oder die Ecken halbiert bzw. geviertelt werden (Plattenbreite mind. 60 mm). Dazu wird das Plattenlager zunächst mit einem Cuttermesser eingeritzt, dann gebrochen und die nicht benötigten Stege werden abgeschnitten. Vor dem Schneiden ist zu beachten, welche Hälften zusammenpassen.
8. Randlösung ab 50 mm Aufbauhöhe (auch bei Hohlkehl-Randausbildung)
Ab 60 mm Aufbauhöhe müssen die überstehenden Stege gekürzt werden.
9. Ecklösung ab 50 mm Aufbauhöhe (auch bei Hohlkehl-Randausbildung)
Ab 60 mm Aufbauhöhe müssen die überstehenden Stege gekürzt werden.
10. Ab 60 mm Aufbauhöhe können auch drehbare TROBA-LEVEL-PLV 60 Plattenlager verbaut werden. Durch Drehen am Einstellrad können die einzelnen Plattenlager variabel bis zu einer Höhe von 130 mm fixiert werden.
11. Falls erforderlich, erfolgen die Feinnivellierung sowie der Gefälleausgleich mit TROBA-LEVEL-AP 1 Ausgleichsplättchen (siehe Pos. 6).
12. Bei mehr als 130 mm erforderlicher Aufbauhöhe ist das TROBA-LEVEL-PLV 60 Plattenlager mit TROBA-LEVEL-PLA 30 sowie mit TROBA-LEVEL-PL 10 Plattenlager kombinierbar.
13. Durch Stapeln von bis zu vier TROBA-LEVEL-PLV 60 Plattenlagern werden alle Aufbauhöhen von 60 bis 520 mm erreicht. Dabei sind die Plattenlager miteinander zu verriegeln.
14. Randlösung/Ecklösung: Bodenteller laut unterseitiger Schneidmarke absägen und Wandabstandshalter hochklappen (siehe Markierung Bild 14). Die nicht benötigten Stege sind abzuschlagen. Die Mindest-Plattenbreite beträgt 85 mm.



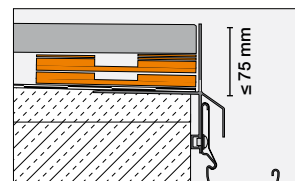
15. **Verlängerung:** Mit TROBA-LEVEL-PLA 70 (H = 70 mm) sind schnell größere Höhen zu realisieren. Diese Adapter sind in die Bodenteller des TROBA-LEVEL-PLV 60 ganz einzuschrauben. Ein Nivellieren mit TROBA-LEVEL-PLA 70 ist nicht vorzusehen. Beim Aufstecken von Schlüter-BARA-RHA ist zu beachten, dass vorhandene Entwässerungsöffnungen im Trägerprofil nicht verschlossen werden.

16. Zur Lastverteilung stehen optional die Plattenlager TROBA-LEVEL- LV 3 (Ø 200 mm, Höhe 3 mm) zur Verfügung, die mit TROBA-LEVEL-PL 10 und TROBA-LEVEL-PLA 30 kombinierbar sind. Mit dem Plattenlager TROBA-LEVEL-LV 3 können auch Aufbauten mit niedrigen Aufbauhöhen realisiert werden – die Feinnivellierung erfolgt mit den Ausgleichplättchen TROBA-LEVEL-AP 1. TROBA-LEVEL-LV 3 ist schneidbar und besitzt 3 mm dicke Stege, die eine gleichmäßige Fugenausbildung gewährleisten.

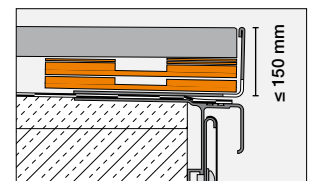
17. **Schutz der Abdichtung:** Bei Schutzanforderungen sind die Bodenteller von TROBA-LEVEL-PLV 60 bzw. TROBA-LEVEL-LV 3 in den Einschlitzungen der Schutzpads TROBA-LEVEL-PLS 6 (H = 6 mm) zu fixieren. Bei PVC-Abdichtungen ist die Alu-Trennlage der Schutzpads nach unten zu verlegen. Bei Verwendung von Plattenlager TROBA-LEVEL-PL 10 sind diese mittig der Pads zu platzieren.



Randprofil Schlüter®-BARA-RKL



Randprofil Schlüter®-BARA-RKLT



Randprofil Schlüter®-BARA-RWL



Höhenverstellbares Abdeckprofil Schlüter®-BARA-RHA



Kiesfangleiste Schlüter®-TROBA-LINE-TLK-E



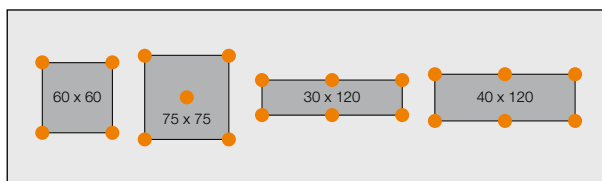
Drainagerinne Schlüter®-TROBA-LINE



Systemprodukte:

Bei einer Verlegung mit Plattenlagern sind diese im Randbereich gegen Verrutschen zu sichern, indem die Außenflächen entsprechend eingefasst werden. Bis zu einem Gefälle von 3 % stehen verschiedene BARA Profile für Belagsabschlüsse im freien Randbereich zur Verfügung (siehe entsprechende Produktdatenblätter). Beim Aufstecken von BARA-RHA ist zu beachten, dass vorhandene Entwässerungsöffnungen im Trägerprofil nicht verschlossen werden. Bei einer Gefällesituation über 3 % ist ein bauseitiger Randabschluss erforderlich, welcher evtl. auftretende Schublasten aus der Konstruktion sowie dem Oberbelag aufnehmen kann.

Schlüter-TROBA-LINE ist eine Drainagerinne, die ein Aufstauen von Wasser an Tür- und Wandanschlüssen verhindert. In Verbindung mit dem Plattenlager TROBA-LEVEL-PL 10 empfiehlt sich eine Rinnenbreite von 110 mm, bei TROBA-LEVEL-PLV 60 eine Breite von 160 mm. Die Drainagerinne ist auf den jeweiligen Plattenlagern – z. B. mit Edelstahl-Spenglerschrauben – zu verschrauben.



Mögliche Auflagerpunkte – je nach Fliesenformat

Zusätzlich steht mit **Schlüter-TROBA-LINE-TLK-E** eine Kiesfangleiste (H = 40/70 mm) zur Verfügung.

Überschlägige Mengenermittlung der Stelzlager:

60 x 60 cm ~ 3,4 Stelzlager/m²

75 x 75 cm ~ 4,0 Stelzlager/m²

30 x 120 cm ~ 7,0 Stelzlager/m²

40 x 120 cm ~ 5,4 Stelzlager/m²

Produktübersicht:

| Technische Daten: | Höhe | Auflagefläche Ø | Material | Fugensteg | Traglast | max. Stapelhöhe | Kombinierbarkeit |
|--|-------------|-----------------|--|-----------------|-------------------|----------------------------|--------------------------------|
| Schlüter®-TROBA-LEVEL-PL 10 Plattenlager | 10 mm | 120 mm | PE | 3 mm, elastisch | 10000 kg / 100 kN | 200 mm | PLA 30 / PLV 60 / LV 3 / AP 1 |
| Schlüter®-TROBA-LEVEL-PLA 30 Höhenadapter | 30 mm | – | PE | – | 5000 kg / 50 kN | 300 mm + 20 mm (2 x PL 10) | PL 10 / LV 3 / PLV 60 |
| Schlüter®-TROBA-LEVEL-AP 1 Ausgleichsplättchen | 1 mm | – | PE | – | – | 10 mm | PL 10 / PLV 60 / LV 3 |
| Schlüter®-TROBA-LEVEL-PLV 60 höhenverstellbares Plattenlager | 60 - 130 mm | 200 mm | PP | 3 mm | 1000 kg / 10 kN | 520 mm | PL 10 / PLA 30 / PLA 70 / AP 1 |
| Schlüter®-TROBA-LEVEL-LV 3 Plattenlager | 3 mm | 200 mm | PP | 3 mm | 1000 kg / 10 kN | 6 mm | PLA 30 / PL 10 / AP 1 |
| Schlüter®-TROBA-LEVEL-PLA 70 Höhenadapter | 70 mm | – | PP | – | 1000 kg / 10 kN | 910 mm + 130 mm (PLV 60) | PLV 60 |
| Schlüter®-TROBA-LEVEL-PLS 6 Schutzpad | 6 mm | 260 x 260 mm | Gummi- granulat/ einseitig alu- kaschiert | – | – | – | PL 10 / PLV 60 / LV 3 |

**Textbaustein für Ausschreibungen:**

_____ Stück Schlüter-TROBA-LEVEL Stelz-
lager für Balkon- und Terrassenbeläge aus
UV-beständigem, schalldämmendem Spezi-
alkunststoff als Auflager und Höhenausgleich
mit integrierten 3 mm dicken Fugenstegen
einbauen. Entsprechend des notwendigen
Höhenausgleichs sind die Artikel gemäß Her-
stellerangabe zu kombinieren – einschließlich
der erforderlichen Ausgleichsplättchen Schlüter-
TROBA-LEVEL-AP 1 zur Feinjustierung.

Untergrund:

Flächendrainage und Verlegefläche Schlüter-

- TROBA-PLUS ...
- DITRA-DRAIN ...

Die Flächendrainage wird gesondert vergütet

- bauseits vorhandene abgedichtete Verle-
gefläche.

Artikel:

- TROBA-LEVEL-PL 10 Plattenlager,
Höhe 10 mm
- TROBA-LEVEL-PLA 30 Höhenadapter,
Höhe 30 mm
- TROBA-LEVEL-LV 3 Plattenlager /
Lastverteilungsplatte, Höhe 3 mm
- TROBA-LEVEL-PLV 60 höhenverstellbares
Plattenlager, Höhe 60 - 130 mm
- TROBA-LEVEL-PLA 70 Höhenadapter,
Höhe 70 mm

Eigenschaften

Material: PP bzw. PE

UV-beständig, unverrottbar, recyclebar, physio-
logisch unbedenklich

Temperaturbeständigkeit: -40 °C bis +100 °C

Tragfähigkeit: mind. 1.000 kg/Lager

integrierte Fugenstege: 3 mm

Höhenausgleich: mm

Die Verarbeitungshinweise des Herstellers sind
zu beachten.

Art-Nr. _____

Material: _____ €/Stk.

Lohn: _____ €/Stk.

Gesamtpreis: _____ €/Stk.

_____ Stück Schlüter-TROBA-LEVEL-PLS 6

Schutzpads, auf bauseits vorhandene abge-
dichtete Verlegefläche

(Verlegeseite ist zu prüfen).

Die Verarbeitungshinweise des Herstellers sind
zu beachten.

Art.-Nr.: _____

Material: _____ €/Stk.

Lohn: _____ €/Stk.

Gesamtpreis: _____ €/Stk.

