

## Schlüter®-BARA-RHA

### Randabschluss

Höhenverstellbares Abdeckprofil

# 5.16

Produktdatenblatt

### Anwendung und Funktion

**Schlüter-BARA-RHA** ist ein höhenverstellbares Abdeckprofil aus farbig beschichtetem Aluminium.

In Verbindung mit entsprechenden BARA-Trägerprofilen dient es zur Begrenzung der freien Randbereiche an Balkonen und Terrassen.

Hier kann eine Abdeckung von Aufbauten bis zu 220 mm individuell realisiert werden. BARA-RHA wird auf das entsprechende Trägerprofil aufgesteckt und bewirkt einen optisch sauberen Randabschluss.

Der obere Abschluss des vertikalen Profilschenkels kann flächenbündig an der Oberkante des Fliesenbelages ausgerichtet werden. Das BARA-RHA kann mit folgenden Trägerprofilen kombiniert werden:

- BARA-RW
- BARA-RWL
- BARA-RKL
- BARA-RKLT
- BARA-RT

### Material

Das Profil ist in folgender Materialausführung lieferbar:

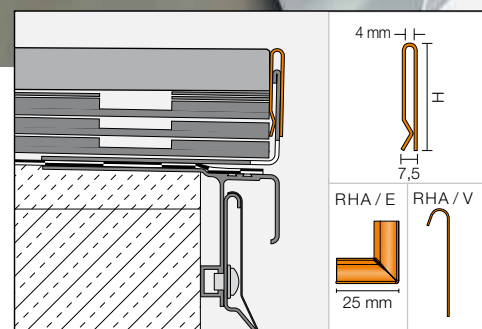
AC = Alu farbig beschichtet



### Materialeigenschaften und Einsatzgebiete:

BARA-RHA besteht aus farbig beschichtetem Aluminium. Die Beschichtung des Aluminiumprofils ist farbstabil, UV- und witterungsbeständig. Die Sichtflächen sind vor schmirgelnder Beanspruchung zu schützen.

In besonderen Anwendungsfällen ist je nach zu erwartender chemischer oder mechanischer Belastung die Verwendbarkeit von BARA-RHA zu klären.



Schlüter®-BARA-RHA auf Schlüter®-BARA-RWL



## Verarbeitung

BARA-RHA ist abzulängen und auf das entsprechende Trägerprofil aufzustecken. Der abgewinkelte Haltepunkt zeigt hierbei nach innen.

Die Mindesteinstecktiefe muss  $\geq 2$  cm betragen, siehe Zeichnung rechts.

Beim Aufstecken von BARA-RHA ist zu beachten, dass vorhandene Entwässerungsöffnungen im Trägerprofil nicht verschlossen werden.

Profildenden von BARA-RHA sind mit ca. 5 mm Fuge stumpf zu stoßen und durch Aufclipsen von Verbindern zu überdecken.

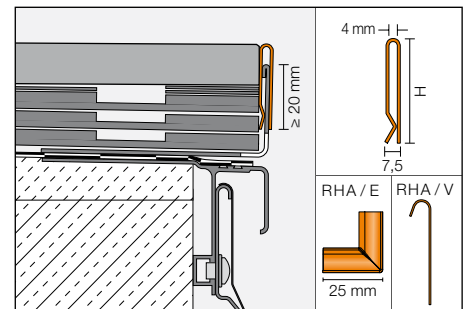
Die Kombinationsmöglichkeiten sind den Tabellen der möglichen Abdeckhöhen zu entnehmen.

Eine zusätzliche Fixierung des Profils sowie das Befestigen der Ecken und Verbinder kann mit dem Montagekleber Schlüter-KERDI-FIX ausgeführt werden.

**Hinweis:** Frische KERDI-FIX Kleberreste können mit Sprühöl (z. B. WD-40) entfernt werden. Die Fläche ist anschließend gründlich zu entfetten.

## Hinweise

BARA-RHA bedarf keiner besonderen Pflege oder Wartung. Die pulverbeschichtete Oberfläche des Aluminiumprofils ist farbstabil. Beschädigungen der Sichtfläche sind durch Überlackieren zu beheben.



## Abdeckhöhen inkl. Trägerprofil

RWL / RW	BARA-RHA 90	BARA-RHA 50
H = mm	Abdeckhöhe gesamt [mm]	Abdeckhöhe gesamt [mm]
55	-	65 - 85
75	95 - 145	95 - 125
95	115 - 165	115 - 145
120	140 - 190	140 - 160
150	170 - 220	170 - 180

RKL / RKL	BARA-RHA 90	BARA-RHA 50
H = mm	Abdeckhöhe gesamt [mm]	Abdeckhöhe gesamt [mm]
50	-	65 - 75
75	105 - 140	85 - 105

Das Freihalten der vorhandenen Entwässerungsöffnungen im Trägerprofil wurde hierbei berücksichtigt.

Siehe auch Produktdatenblätter 5.3, 5.15 sowie 5.20.

## Produktübersicht:

### Schlüter®-BARA

Farben: PG = pastellgrau, GM = graumetallic,

SB = schwarzbraun

Lieferlänge: 2,50 m

Farbe	PG	GM	SB
H = 50 mm	•	•	•
H = 90 mm	•	•	•
Ecke 90°	•	•	•
Verbinder	•	•	•

**Textbausteine im Internet unter:**  
[www.schlueter.de/ausschreibungstexte.aspx](http://www.schlueter.de/ausschreibungstexte.aspx)