

Schlüter®-DILEX-AKWS

Bewegungsfugenprofil

für mechanisch beanspruchte Bereiche

4.18

Produktdatenblatt



Anwendung und Funktion

Schlüter-DILEX-AKWS ist ein wartungsfreies Bewegungsfugenprofil für mechanisch mäßig beanspruchte Fliesen- oder Natursteinbeläge.

DILEX-AKWS bietet einen sicheren Kantenschutz in Belägen, die durch starken Personenverkehr oder leichte Flurfördergeräte genutzt werden. Die trapezförmig gelochten seitlichen Befestigungsprofile aus Aluminium sind mit einer 6 mm breiten, weich eingestellten Bewegungszone aus Kunststoff verbunden.

Der Kantenbereich des Belages wird durch die besondere Profilkonstruktion der seitlichen Befestigungsprofile wirksam geschützt.

Die relativ geringe Breite der Bewegungszone ermöglicht eine entsprechend geringe Bewegungsaufnahme, die je nach objektbezogener Anforderung zu beachten ist. Das DILEX-AKWS bewirkt eine Schallunterbrechung im Belagsmaterial und reduziert die Übertragung von Tritt- und Körperschall.

Material

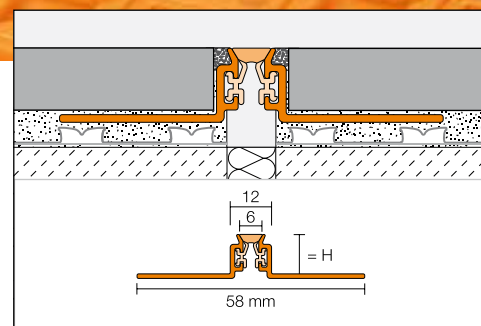
DILEX-AKWS besteht aus zwei seitlichen Aluminium-Trägerprofilen mit trapezförmig gelochten Befestigungsschenkeln. Die Bewegungszone besteht aus weich eingestelltem Kunststoff mit Klemmstegen aus Hart-Kunststoff.

Materialeigenschaften und Einsatzgebiete:

Die Verwendbarkeit des vorgesehenen Profiltyps ist in besonderen Einzelfällen je nach zu erwartenden chemischen, mechanischen oder sonstigen Beanspruchungen zu klären.



Die seitlichen Befestigungsprofile aus Aluminium sind empfindlich gegen alkalische Medien. Zementmaterialien in Verbindung mit Feuchtigkeit wirken alkalisch und können je nach Konzentration und Einwirkdauer zur Korrosion führen (Aluminiumhydroxydbildung). Das Profil ist vollsatt in die Kontaktschicht zur Fliese einzubetten.





Verarbeitung

1. Das Profil ist entsprechend der Fliesendicke und Verlegart auszuwählen.
2. Dort, wo das Profil verlegt werden soll, ist Fliesenkleber mit einer Zahnkelle aufzutragen.
3. Das DILEX-AKWS ist mit dem trapezförmig gelochten Befestigungsschenkel in das Kleberbett einzudrücken und auszurichten. Bewegungs- oder Trennfugen im Untergrund sind exakt deckungsgleich zu übernehmen.
4. Der trapezgelochte Befestigungsschenkel ist mit Fliesenkleber vollflächig zu überspachteln. Die senkrechten Profilschenkel sind schräg mit Fliesenkleber anzuspachteln.
5. Die anschließenden Fliesen sind ohne Fuge zum senkrechten Profilschenkel fest in den Fliesenkleber einzudrücken, dass die Profiloberkante bündig mit der Fliese abschließt (Profil darf nicht höher stehen als die Belagsoberfläche, eher bis 1 mm niedriger). Die Fliesen müssen im Profillbereich vollsatt verlegt werden. Es ist immer eine ungeschnittene Fliesenseite an das Profil anzulegen.
6. Die Fliese wird seitlich an das Profil angelegt, dadurch ist eine gleichmäßige Fuge von 1,5 mm sichergestellt.
7. Der Fugenraum zwischen Profil und Fliese ist vollständig mit einem geeignetem Fugmaterial auszufugen.

Hinweise

Das DILEX-AKWS ist pilz- und bakterienresistent eingestellt und bedarf keiner besonderen Pflege oder Wartung. Die Reinigung erfolgt im Zuge der Reinigung des Fliesenbelages mit handelsüblichen Haushaltsreinigern.

Bewegungsaufnahme von Schlüter®-DILEX-AKWS

DILEX-AKWS	1,5 mm	1,5 mm	± 1,0 mm

Textbaustein für Ausschreibungen:

_____ lfdm Schlüter-DILEX-AKWS als Bewegungsfugenprofil mit seitlich angeordneten Aluminiumprofilen mit trapezförmig gelochten Befestigungsschenkeln und einer Profilkammer zur Aufnahme einer 6 mm breiten Bewegungszone aus Kunststoff liefern und im Zuge der Fliesenverlegung unter Beachtung der Herstellerangaben fachgerecht einbauen.

Profilhöhe
(gemäß der Fliesenstärke): _____ mm
 Farbe: _____
 Art.-Nr.: _____
 Material: _____ €/m
 Lohn: _____ €/m
 Gesamtpreis: _____ €/m



Produktübersicht:

Schlüter®-DILEX-AKWS

Farben: G = grau, HB = hellbeige, PG = pastellgrau, GS = graphitschwarz

Lieferlänge: 2,50 m

Farben	G	HB	PG	GS
H = 10 mm	•	•	•	•
H = 11 mm	•	•	•	•
H = 12,5 mm	•	•	•	•
H = 14 mm	•	•	•	•
H = 16 mm	•	•	•	•
H = 21 mm	•	•	•	•

Einsatzbereich nach örtlicher Belastung



Personen

Gesamtgewicht –



Einkaufswagen

Gesamtgewicht max. 0,4 t



PKW

Gesamtgewicht max. 3,5 t

● zulässig