

Schlüter®-ARCLINE-APW

Wanddecken und Abschlüsse
zur Aufnahme dekorativer Accessoires

2.18

Produktdatenblatt

Anwendung und Funktion

Schlüter-ARCLINE-APW ist ein dekoratives Wandprofil mit eingebrachter, farblich abgestimmter Dekoreinlage für den horizontalen Einbau.

Bei Entnahme der Dekoreinlage zeigt sich eine Schattenfuge, in die je nach Bedarf ausgewählte Schlüter-ARCLINE-BAK Accessoires eingehängt werden können. Schlüter-ARCLINE-APW besitzt eine Sichtfläche mit einer schmalen Aufnahmenut, wahlweise für ARCLINE-BAK Accessoires oder einer Schlüter-ARCLINE Dekoreinlage. Schlüter-ARCLINE-APW lässt sich mit Schlüter-QUADEC Profilen für Wandaußenecken kombinieren.

Material

Schlüter-ARCLINE-APW ist in den folgenden Materialausführungen lieferbar:

- AE = Alu natur matt eloxiert
- AC = Alu farbig beschichtet
- TS = Alu strukturbeschichtet

Dekoreinlage:

Thermoplastisches Elastomer (EPDM)

Matereieigenschaften und Einsatzgebiete:

Aluminium eloxiert: Das Aluminium weist eine durch die Eloxalschicht veredelte Oberfläche auf, die sich im üblichen Einsatz nicht mehr verändert.

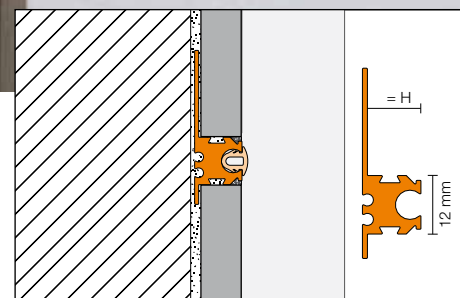
Sichtflächen sind vor schmirgelnder oder kratzender Beanspruchung zu schützen. Aluminium ist empfindlich gegen alkalische Medien. Zementhaltige Materialien wirken in Verbindung mit Feuchtigkeit alkalisch und können je nach Konzentration und Einwirkdauer zur



Korrosion führen (Aluminiumhydroxidbildung). Verschmutzungen durch Mörtel oder Fliesenkleber sind vor allem bei Aluminium sofort zu entfernen.

Alu farbig beschichtet: Das Aluminium ist vorbehandelt (chromatiert) und mit Polyurethan-Pulverlack beschichtet. Die Beschichtung ist farbstabil, UV- und witterungsbeständig. Sichtkanten sind vor schmirgelnder oder kratzender Beanspruchung zu schützen.

Alu strukturbeschichtet: Hierbei handelt es sich um Oberflächen mit Naturcharakter (weitere Eigenschaften siehe unter Alu farbig beschichtet).

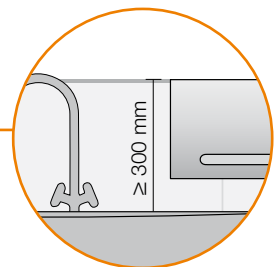
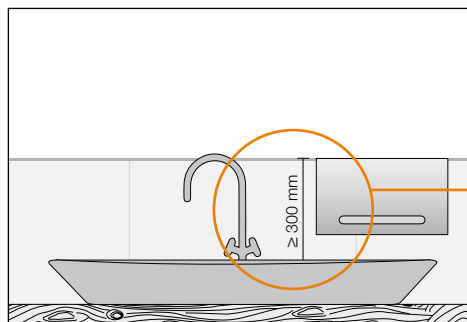
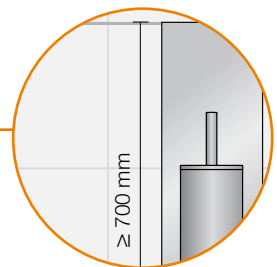
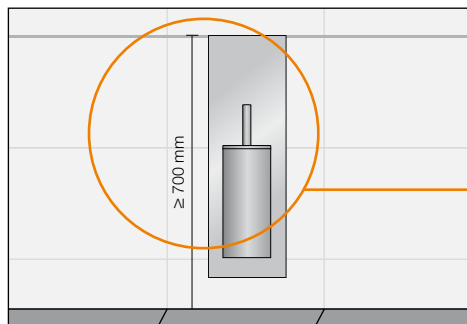
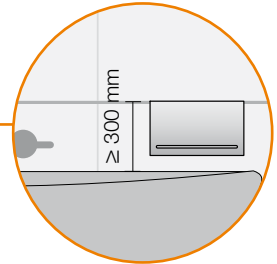
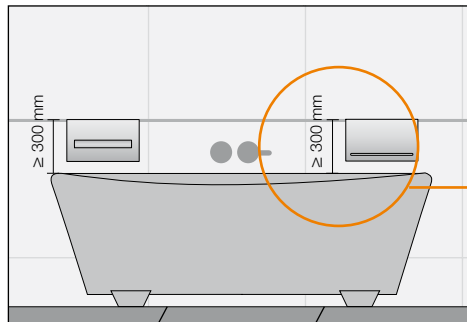
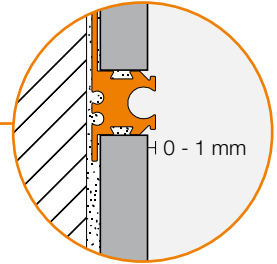
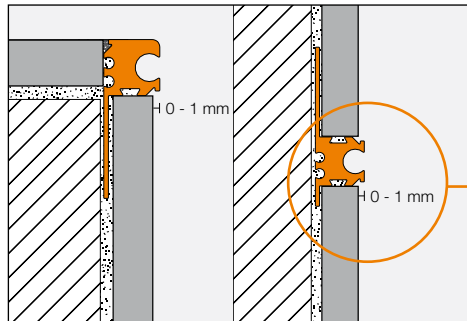




Mindestabstände für Schlüter®-ARCLINE-BAK Badaccessoires

i

- Mindestabstand zu Badeinbauelementen wie Badewanne oder Waschbecken: 30 cm
- Mindestabstand zum Fußboden bei Nutzung vom WC-Bürstenset Schlüter-ARCLINE-BAK-TB: 70 cm
- Profil belagsbündig oder bis 1 mm vorstehend einbauen





Produktübersicht:

Schlüter®-ARCLINE-APW

AE = Alu natur matt elox. / AC = Alu farbig beschichtet

TS = Alu strukturbeschichtet

Farben:

MBW = brillantweiß matt

TSDA = strukturbeschichtet dunkelanthrazit

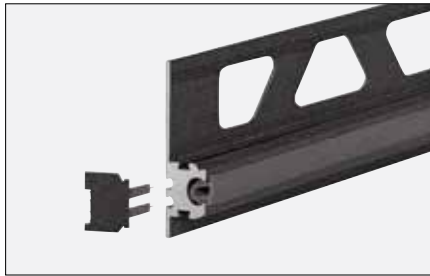
TSC = strukturbeschichtet creme

Lieferlänge: 2,50 m

Schlüter®-ARCLINE-APW

Bordürenprofil

H = mm	8	11
AE	•	•
MBW	•	•
TSDA	•	•
TSC	•	•
Endkappe	•	•
Dekoreinlage	•	•
Verbinder	•	•



Schlüter®-ARCLINE-APW Endkappe



Schlüter®-ARCLINE-APW Verbinder

Schlüter®-ARCLINE Dekoreinlage

Lieferlänge: 2,50 m

Farbe	GAE	MBW	TSDA	C
	•	•	•	•



Textbausteine für Ausschreibungen:

_____ lfdm Schlüter-ARCLINE-APW als Bordürenprofil mit trapezförmig gelochtem Befestigungsschenkel und Aufnahmefunktion für eine Dekoreinlage oder zugehörigen Accessoires liefern und fachgerecht einbauen.

Die Verarbeitungshinweise des Herstellers sind zu beachten.

Material:

- AE = Alu natur matt eloxiert

- AC = Alu farbig beschichtet

- TS = Alu strukturbeschichtet

Profilhöhe: _____ mm

Art.-Nr.: _____

Material: _____ €/m

Lohn: _____ €/m

Gesamtpreis: _____ €/m