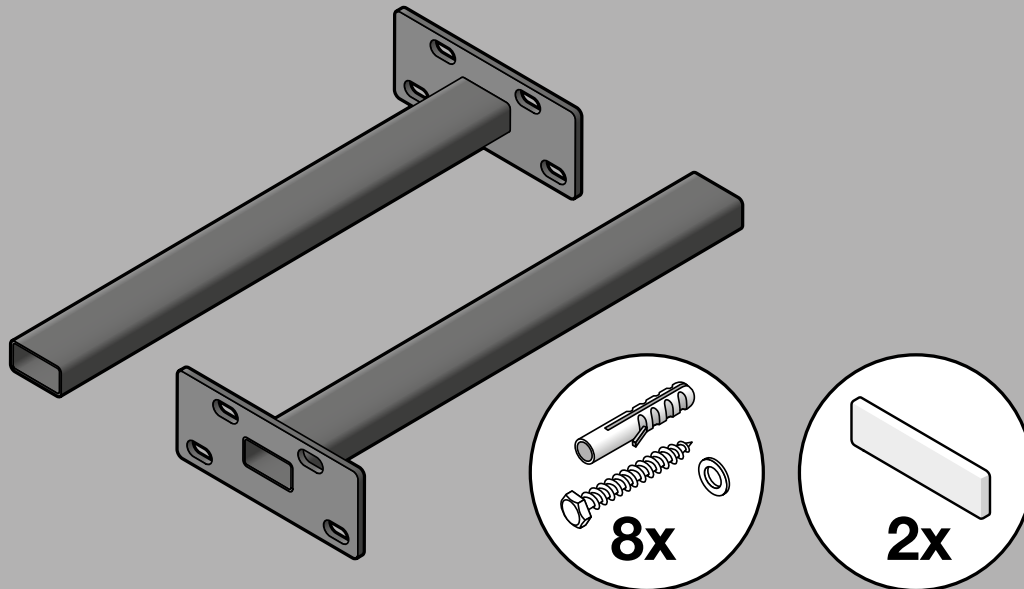


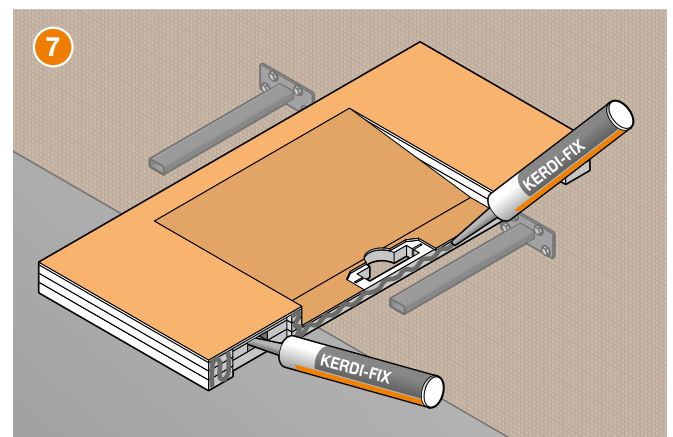
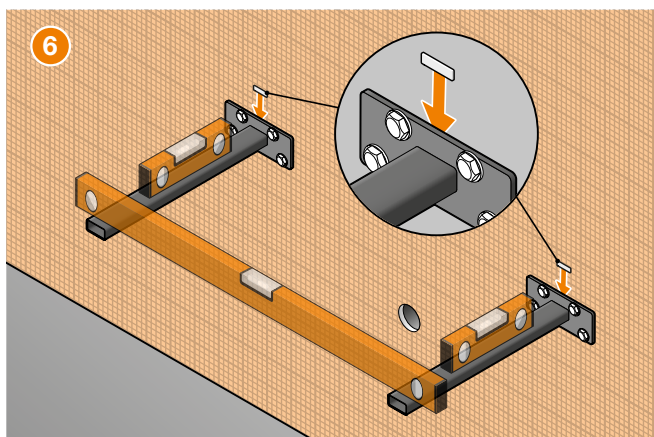
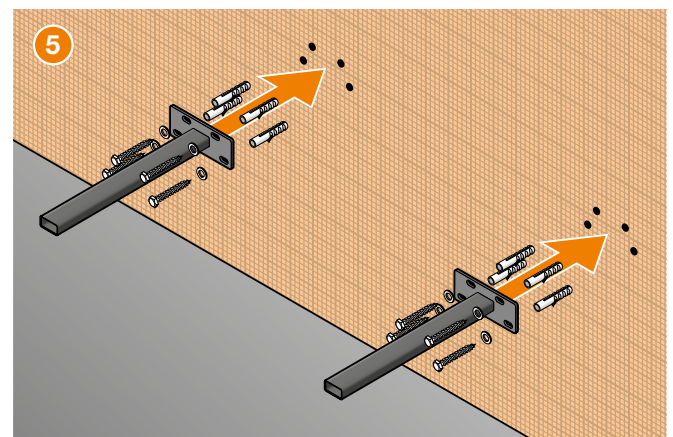
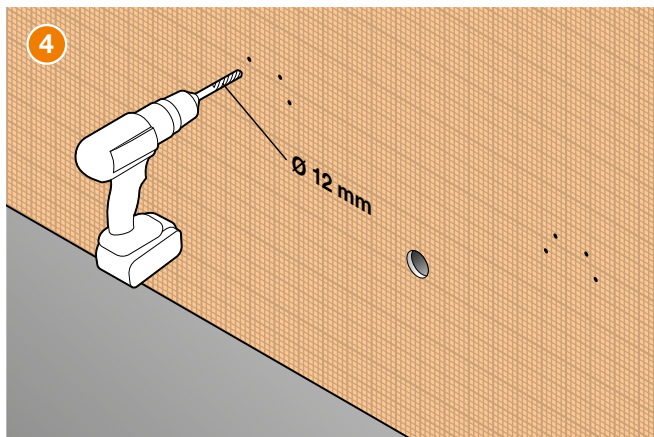
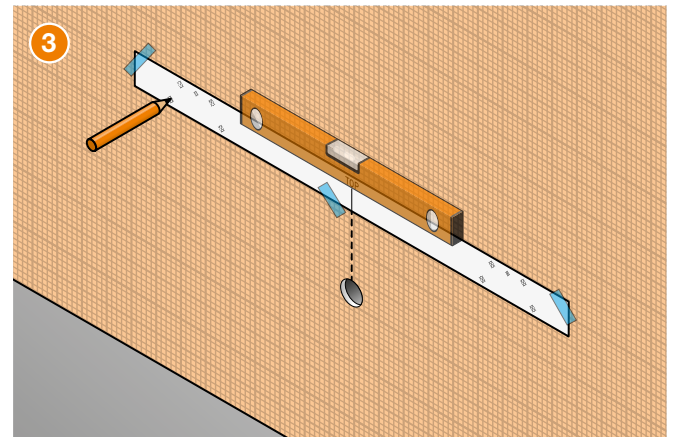
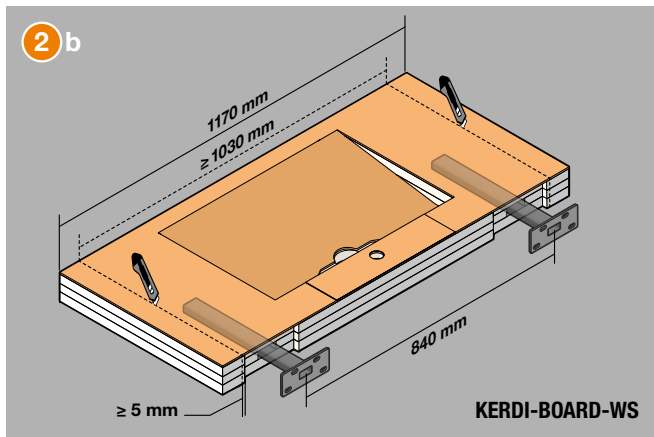
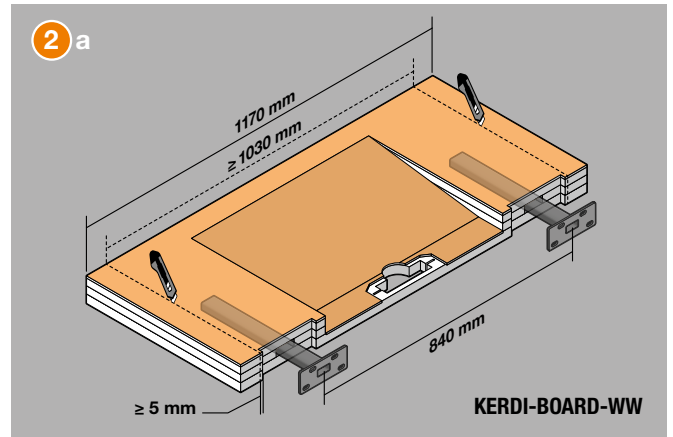
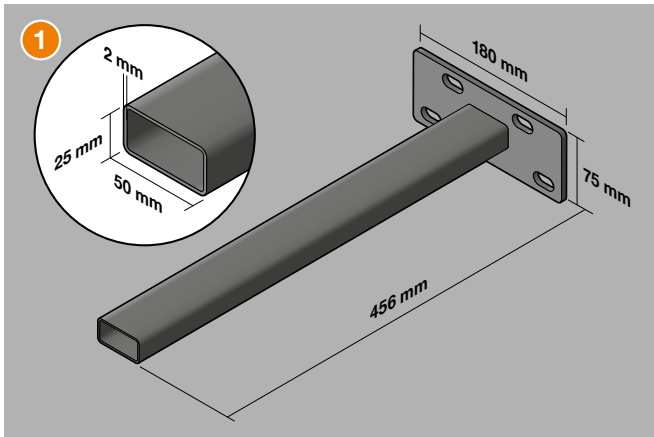
Einbauanleitung Konsole

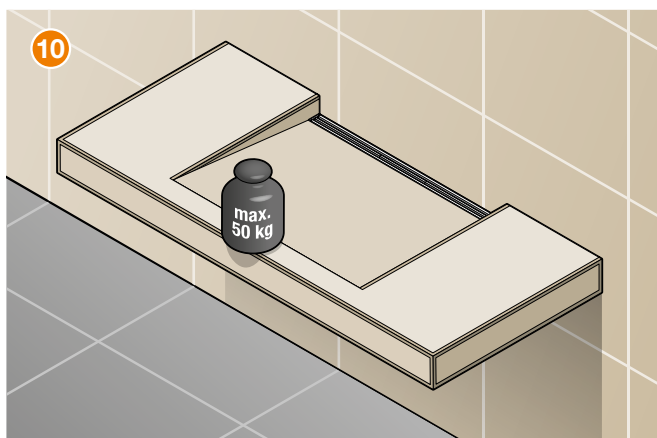
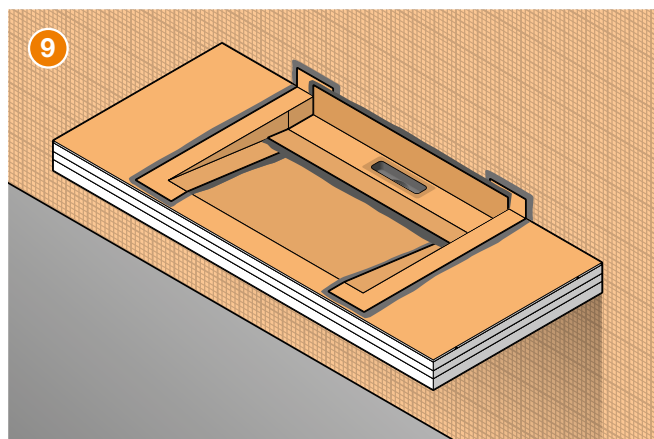
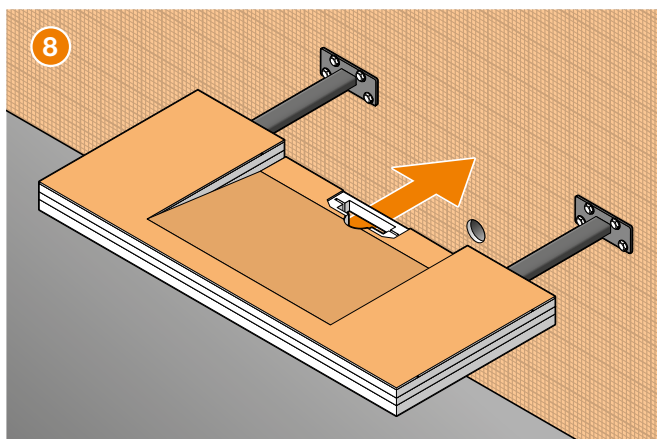
Schlüter®-KERDI-BOARD-W-AB



- ⓔⓃ Vanity unit installation instructions
- ⓕⓇ Instructions de montage avec console
- ⓔⓣ Istruzioni per il montaggio mensola
- ⓃⓁ Montagehandleiding console
- ⓔⓢ Instrucciones de instalación de la consola
- ⓓⓐ Monteringsvejledning
- ⒸⓈ Montážní návod konzoly
- ⓅⓁ Instrukcja montażu wsporników
- Ⓟⓣ Instruções de montagem da consola
- ⓗⓤ Beépítési útmutató konzolok
- ⓣⓇ Konsol montaj yönergeleri
- ⓔⓁ Οδηγίες τοποθέτησης - Κονσόλα







Der Befestigungsuntergrund muss ebenflächig, lotrecht und für eine ausreichende Lastabtragung geeignet sein.

Bohrschablone ist im Lieferumfang des jeweiligen Waschtisches enthalten.

- EN** The installation substrate must be rigid, even and load-bearing.
The drilling template is included in the scope of supply of the corresponding vanity unit.
- FR** Le support de fixation doit être plan, d'aplomb et adapté à une transmission des charges suffisante.
Le gabarit de perçage est fourni avec chaque lavabo.
- IT** Il supporto di fissaggio deve essere piano, a piombo e deve avere una adeguata portata per la distribuzione del carico.
La dima di foratura è inclusa nella fornitura del rispettivo lavabo.
- NL** De bevestigingsondergrond moet vlak en loodrecht zijn en geschikt zijn voor voldoende lastverdeling.
De boorsjabloon is bij de leveringsomvang van de desbetreffende wastafel inbegrepen.
- ES** El soporte de fijación debe estar nivelado, aplomado y ser adecuado para una suficiente capacidad de carga.
La plantilla de perforación está incluida en el volumen de suministro del lavabo correspondiente.
- DA** Underlaget for fastgørelsen skal være plant, lodret og egnet til tilstrækkelig belastningsoverførsel.
Boreskabelonen er inkluderet i leveringsomfanget for den pågældende håndvask.
- CS** Podklad pro upevnění musí být rovný, vertikální a vhodný pro dostatečný přenos zatížení.
Vrtací šablona je součástí dodávky příslušného umyvadla.
- PL** Podłoże do mocowania musi być równe, pionowe i odpowiednie do wystarczającego przenoszenia obciążenia.
Szablon do nawiercania otworów jest zawarty w zakresie dostawy danej umywalki.
- PT** A base de montagem tem de ser plana, vertical e ter uma capacidade de suporte de carga suficiente.
O modelo de perfuração está incluído no âmbito do fornecimento do respetivo lavatório.
- HU** A rögzítési felületnek síknak, vízmértékben lévőnek és alkalmas kell lennie a terhelés elviselésére.
A fúrósablont az adott mosdópult szállítási terjedelem tartalmazza.
- TR** Sabitleme zemini düz, terazisinde ve yeterli bir yük aktarımı için uygun olmalıdır.
Delme şablonu ilgili lavabonun teslimat kapsamına dahildir.
- EL** Το υπόστρωμα στερέωσης πρέπει να είναι επίπεδο, αβαδιασμένο, και κατάλληλο για επαρκή μεταφορά φορτίου.
Ο οδηγός διάτρησης περιλαμβάνεται στον παραδοτέο εξοπλισμό του εκάστοτε νιπτήρα.

