

Prostorové čidlo

Č. výr. BTER/BW



Montážní návod



I N O V A C E S P R O F I L E M

1. O tomto návodu k použití

1.1 O tomto návodu k použití

Tento návod k použití popisuje prostorové čidlo (dále rovněž „výrobek“). Tento návod k použití představuje součást výrobku.

- Před použitím výrobku je nutné přečíst si celý návod k použití a pochopit jej.
- Zajistěte, aby byl návod k použití vždy k dispozici pro veškeré práce na výrobku a s výrobkem.
- Návod k použití a veškeré podklady patřící k výrobku předávejte všem uživatelům výrobku.
- Pokud získáte dojem, že návod k použití obsahuje chyby, rozporý nebo nejasnosti, obraťte se před použitím výrobku na výrobce.

Tento návod k použití je chráněn autorským právem a smí být používán výhradně v právně přípustném rozsahu. Změny jsou vyhrazeny. Výrobce nepřebírá odpovědnost ani záruku za škody a za následné škody vzniklé nedodržováním tohoto návodu k použití a předpisů, ustanovení a norem platných v místě používání výrobku.

2. Informace o bezpečnosti

2.1 Výstražná upozornění a třídy nebezpečnosti

V tomto návodu k použití naleznete výstražná upozornění poukazující na potenciální nebezpečí a rizika. Kromě pokynů v tomto návodu k použití musíte dodržovat veškerá ustanovení, normy a bezpečnostní předpisy platné v místě používání výrobku. Před použitím výrobku se seznámte s veškerými ustanoveními, normami a bezpečnostními předpisy a zajistěte jejich dodržování. Výstražná upozornění jsou v tomto návodu k použití označena výstražnými symboly a signálními slovy. V závislosti na závažnosti nebezpečné situace jsou výstražná upozornění rozdělena do různých tříd nebezpečnosti.



NEBEZPEČÍ

NEBEZPEČÍ poukazuje na bezprostředně nebezpečné situace, které nevyhnutelně vedou k závažnému nebo smrtelnému úrazu, pokud jim není věnována pozornost.

UPOZORNĚNÍ

UPOZORNĚNÍ poukazuje na eventuelně nebezpečné situace, které mohou způsobit majetkové škody, pokud jim není věnována pozornost.

V tomto návodu k použití se dále používají následující symboly:



Jedná se o všeobecný výstražný symbol. Poukazuje na nebezpečí poranění a majetkových škod. Pro zabránění smrtelným úrazům, zraněním a majetkovým škodám dodržujte veškeré pokyny popsané v souvislosti s tímto výstražným symbolem.



Tento symbol varuje před nebezpečným elektrickým napětím. Je-li tento symbol zobrazen u výstražného upozornění, existuje nebezpečí úrazu elektrickým proudem.

2.2 Použití v souladu se stanoveným účelem

Tento výrobek je vhodný výhradně k regulaci (topení / chlazení) pokojové teploty v místnostech s podlahovým vytápěním. Jiné použití neodpovídá stanovenému účelu a vytváří nebezpečí. Před použitím výrobku zajistěte, aby byl výrobek vhodný pro Vámi zamýšlené použití. Zohledňujte přitom minimálně následující:

- Veškerá ustanovení, normy a bezpečnostní předpisy platné v místě používání
- Veškeré podmínky a údaje specifikované pro výrobek
- Podmínky vámi předpokládaného použití

Provedte dále posouzení rizika s ohledem na konkrétní, vámi zamýšlené použití podle uznávané metody a přijměte v souladu s jeho výsledkem veškerá potřebná bezpečnostní opatření. Zohledněte přitom rovněž možné důsledky montáže nebo integrace výrobku do systému nebo zařízení. Při používání výrobku provádějte veškeré práce výlučně za podmínek a v rámci specifických hodnot uvedených v návodu k použití a na typovém štítku a v souladu s veškerými ustanoveními, normami a bezpečnostními předpisy platnými v místě používání.

2.3 Předvídatelné nesprávné použití

Výrobek nesmí být používán především v následujících případech a k následujícím účelům:

- Ve spojení s výrobky, které slouží přímo či nepřímo lidem, zdravotním účelům a k zajištění životních funkcí, nebo jejichž provozem může vzniknout nebezpečí pro člověka, zvířata nebo majetkové hodnoty.

2.4 Kvalifikace personálu

Práce na výrobku a s ním smí provádět pouze odborní pracovníci, kteří znají a chápou obsah tohoto návodu k použití a veškeré podklady patřící k výrobku. Odborní pracovníci musí být na základě svého odborného vzdělání, znalostí a zkušeností schopni předvídat a rozpoznat možné nebezpečí, které může vzniknout používáním výrobku. Odborníci musí znát veškerá platná ustanovení, normy a bezpečnostní předpisy, které je nutné zohledňovat při pracích na výrobku a s výrobkem.

2.5 Osobní ochranné pomůcky

Vždy používejte potřebné osobní ochranné pomůcky. Při práci na výrobku a s výrobkem zohledňujte rovněž, že v místě používání může vzniknout ohrožení, které nevychází přímo z výrobku.

2.6 Změny výrobku

Na výrobku a s výrobkem provádějte výhradně práce, které jsou popsány v tomto návodu k použití. Neprovádějte žádné změny, které nejsou popsány v tomto návodu k použití.

3. Přeprava a skladování

Neodbornou přepravou a skladováním může dojít k poškození výrobku.

UPOZORNĚNÍ

NESPRÁVNÉ ZACHÁZENÍ

- Během přepravy a skladování výrobku zajistěte dodržování uvedených podmínek prostředí.
- Při přepravě používejte originální obal.
- Výrobek skladujte výhradně v suchém a čistém prostředí.
- Během přepravy a skladování zajistěte ochranu výrobku proti nárazům.

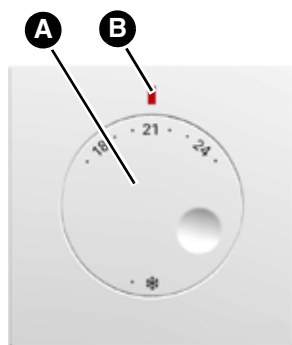
Porušením těchto pokynů mohou vzniknout majetkové škody.

4. Popis výrobku

4.1 Přehled jednotlivých komponentů

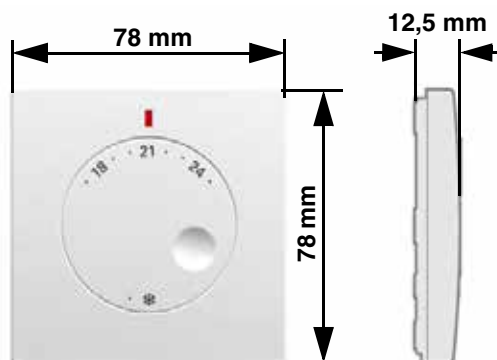
Komponent	Varianty	Vysvětlení
Základní modul „Control“	EBC	Napájení, včetně relé Spinání čerpadla, relé topení / chlazení
Časovač	EET	Časově řízené snížení teploty
Prostorové čidlo	ER	Prostorové čidlo, drátové
	ERWL	Prostorové čidlo, bezdrátové
Připojovací modul (drátový)	EAR2	se 2 regulačními okruhy / drátový
	EAR6	se 6 regulačními okruhy / drátový
Připojovací modul WL (bezdrátový)	EAR2WL	se 2 regulačními okruhy / bezdrátový
	EAR6WL	se 6 regulačními okruhy / bezdrátový

4.2 Přehled



- A. Otočný regulátor pro nastavení požadované teploty
- B. Červená LED: topení
Modrá LED: chlazení

4.3 Rozměry



4.4 Funkce

Individuální regulace pokojové teploty reguluje teplotu v místnostech s podlahovým vytápěním (topení / chlazení). Pomocí výrobku se měří skutečná teplota v příslušné místnosti. Požadovaná teplota se nastavuje otočným regulátorem na výrobku. Výrobek indikuje topení a chlazení pomocí LED. Výrobek je s napojovacím modulem propojen kabelem

4.5 Schvalovací dokumenty, osvědčení, prohlášení

Výrobek splňuje:

- směrnici o elektromagnetické kompatibilitě (2014/30/EU)
- směrnici RoHS (2011/65/EU)

4.6 Technické údaje

Parametr	Hodnota
Všeobecné údaje	
Rozměry (Š x V x H)	78 x 78 x 12,5 mm
Hmotnost	30 g
Materiál skříňky	PC
Barva	Bílá, podobná RAL 9003
Rozsah nastavení / měření teploty	8 ... 30 °C
Snížení teploty	4 K (pouze nad 12 °C)
Teplotní rozsah použití	
Prostředí	-20 ... 60 °C
Skladování	-20 ... 65 °C
Max. vlhkost vzduchu	nekondenzující
Ochrana proti mrazu	8 °C
Napájecí napětí	
Jmenovité napětí	5 V DC (SELV)
Jmenovitý výkon na prostorové čidlo	0,015 W
Použitelný typ vedení	J-Y (St) Y 2 x 2 x 0,6 mm barvy žil: červená, černá, bílá, žlutá
Maximální délka vedení	100 m
Elektrické údaje	
Třída ochrany (EN 60730-1; SELV)	III
Krytí (EN 60529)	IP 30
Vyzařování / odolnost	EN 61326-1: 2006-10

5. Montáž

5.1 Elektrická přípojka



NEBEZPEČÍ

ÚDER ELEKTRICKÝM PROUDEM

- Zjistěte, aby druhem elektrické instalace nedošlo ke snížení ochrany proti úderu elektrickým proudem (třída ochrany, ochranná izolace).
- Zjistěte, aby nedošlo k připojení výrobku na jmenovité napětí 230 V.

Nedodržení těchto pokynů vede ke smrtelným nebo závažným úrazům.



NEBEZPEČÍ

ÚDER ELEKTRICKÝM PROUDEM ZPŮSOBENÝ DÍLY POD NAPĚTÍM

- Před začátkem prací vypněte síťové napětí a zajistěte je proti opětovnému zapnutí.
- Zjistěte, aby z elektricky vodivých dílů nebo médií nevycházelo žádné ohrožení.

Nedodržení těchto pokynů vede ke smrtelným nebo závažným úrazům.

UPOZORNĚNÍ

ELEKTROSTATICKÝ VÝBOJ

- Před kontaktem s elektronickými díly se vždy se uzemněte

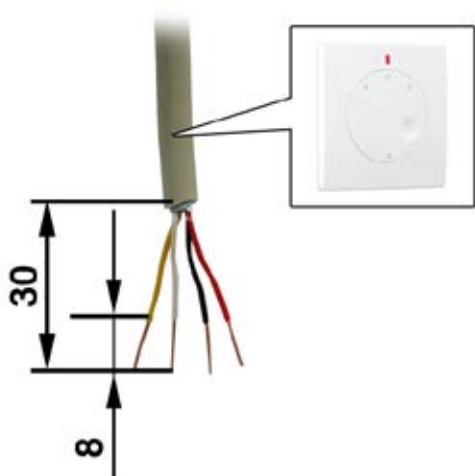
Porušením těchto pokynů mohou vzniknout majetkové škody.

⇒ Zajistěte odpojení všech kabelů od napětí.

1. Kabely vyobrazeným způsobem odizolujte.

Použitelný typ vedení: J-Y (St)Y 2 x 2 x 0,6 mm

Barvy žil: červená, černá, bílá, žlutá

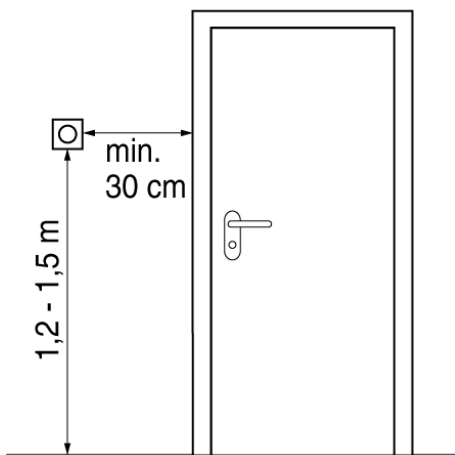


Pokud jsou ve zdi již položeny kabely > 0,6 mm², lze pro propojení s výrobkem použít svítidlovou svorku. Svítidlová svorka se instaluje do podomítkové instalační krabice. K výrobku lze připojovat kabely s maximálním průřezem 0,8 mm².

5.2 Montáž na stěnu

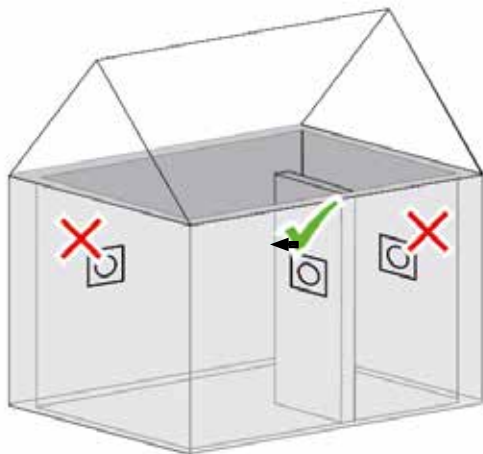
Jestliže používáte několik výrobků, vytvořte před montáží montážní plán s jednotlivými montážními místy. Označte potom jednotlivé výrobky číslem nebo označením montážního místa dle montážního plánu, abyste vyloučili záměnu.

5.3 Montáž výrobku



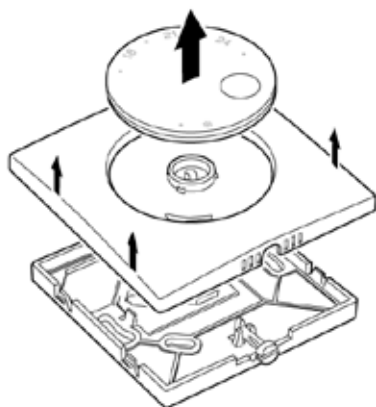
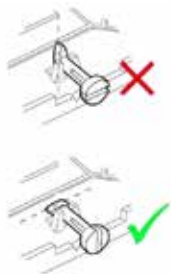
Na měření teploty mají vliv studené zdi a průvan.

Výrobek montujte na vnitřní stěny. Zachovejte dostatečnou vzdálenost od dveří a oken.



Demontáž otočného regulátoru a vrchního dílu prostorového čidla.

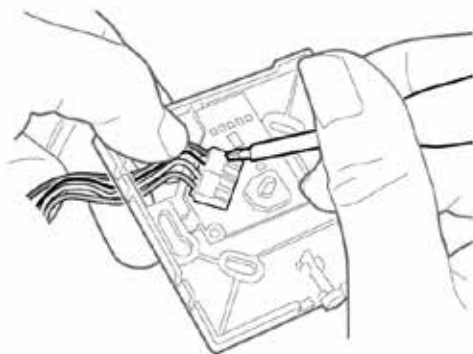
1. S použitím šroubováku pootočte vačkovým šroubem na výrobku o cca 90°.



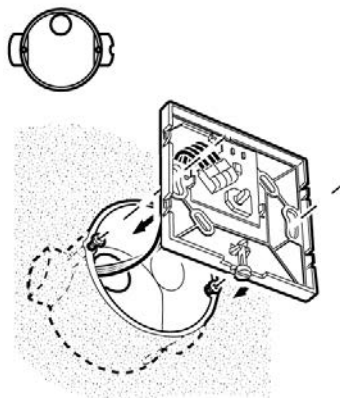
2. Nadzvedněte otočný regulátor a sejměte jej.
3. Sejměte vrchní díl čidla.

Připojení kabelu

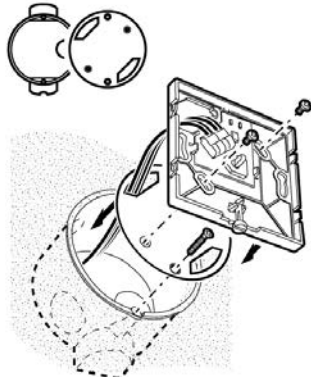
4. Kabelové žíly shodných barev propojte ve svorkách výrobku.



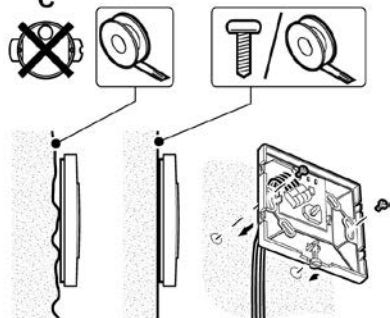
A



B



C



Příšroubování / nalepení

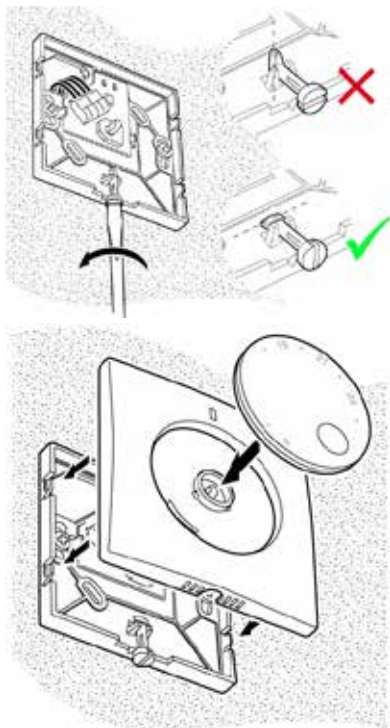
5. Namontujte výrobek.

A: Montáž na vodorovně orientovanou instalační krabici.

B: Montáž na svisle orientovanou instalační krabici pomocí dodávaného adaptéru.

C: Montáž přímo na stěnu.

- Příšroubojte nebo nalepte spodní díl čidla na stěnu.
- Dbejte především u nerovných stěn na to, aby se schránka při montáži nezkroutila.



Montáž otočného regulátoru a vrchního dílu prostorového čidla.

6. Otočte vačkovým šroubem na výrobku s použitím šroubováku zpět do výchozí polohy.

7. Nasadíte vrchní díl čidla a otočný regulátor na spodní díl čidla. Při nasazování otočného regulátoru dávejte pozor na správnou pozici vůči ose otáčení.



8. Kabelové žíly výrobku připojte podle barev na svorky příslušného topného okruhu na připojovacím modulu.

Další montážní pokyny naleznete v návodu k použití připojovacích modulů.

6. Uvedení do provozu

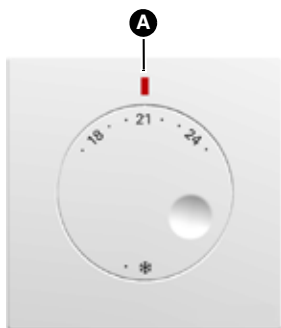
6.1 Kontrola funkce

⇒ Zajistěte, aby teplota v místnosti činila od 15 °C do 25 °C.

1. Nastavte na kontrolovaném výrobku ochranu proti mrazu.
 2. Nastavte kontrolovaný výrobek na 30°C.
 - Na výrobku se rozsvítí červená LED.
 - Po uplynutí maximálně jedné minuty se žlutá LED rozsvítí na tom přípojovacím modulu, se kterým je výrobek propojen.
- ⇒ Zajistěte propojení kontrolovaného výrobku se správným regulačním okruhem.
3. Zopakujte tyto kroky u všech ostatních výrobků.

7. Provoz

7.1 Přehled LED signálů



- A. LED
- svítí červeně: během topení
 - svítí modře: během chlazení
 - nesvítí: je dosažena požadovaná teplota

7.2 Nastavení pokojové teploty

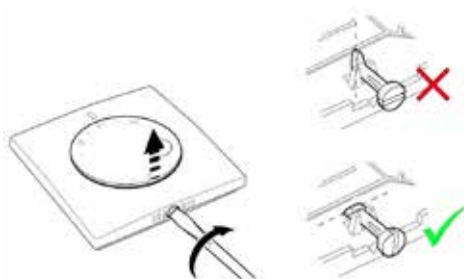


1. Nastavte na výrobku požadovanou teplotu.
 - Bez snížení teploty: Teplota v místnosti se reguluje na nastavenou hodnotu
 - Se snížením teploty: Teplota v místnosti se reguluje na hodnotu, která je o 4 K nižší než nastavená teplota

Obrázek 1: Nastavená pokojová teplota (příklad 21 °C)

7.3 Omezení rozsahu nastavení teploty

Rozsah nastavení otočného regulátoru je z výroby nastaven omezovači na minimálně 8 °C a maximálně 30 °C. Změnou nastavení omezovačů lze měnit minimální a maximální nastavitelnou hodnotu.

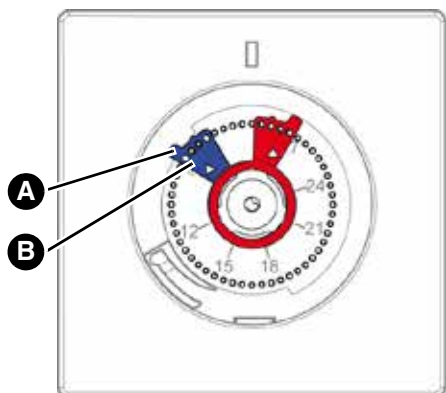


1. Otočte pomocí šroubováku vačkovým šroubem na výrobku o cca 90°.



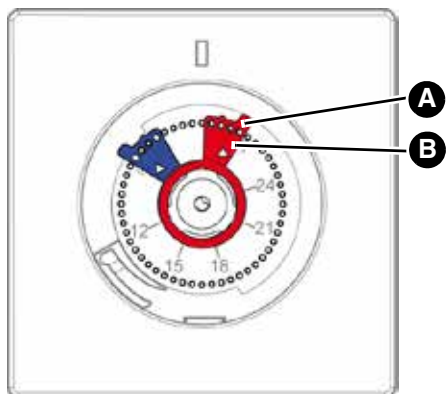
2. Nadzvedněte otočný regulátor a sejměte jej.

7.3.1 Nastavení minimální teploty



1. Přizvedněte modrý omezovač za jazýček (A).
2. Otočte modrým omezovačem, umístěte nastavovací hranu (B) na požadovanou hodnotu pro minimální teplotu a položte modrý omezovač na tomto místě.

7.3.2 Nastavení maximální teploty



1. Přizvedněte červený omezovač za jazyček (A).
2. Otočte červeným omezovačem, umístíte nastavovací hranu (B) na požadovanou hodnotu pro maximální teplotu a položte červený omezovač na tomto místě.
3. Otočte vačkovým šroubem na výrobku zpět do výchozí polohy, abyste mohli opět nasadit otočný regulátor.
4. Nasadte otočný regulátor na horní část krytu.

7.3.3 Funkce ochrany proti mrazu



- Teplota v místnosti se reguluje na 8 °C
- U výrobku je v poloze "Ochrana proti mrazu" vypnutá funkce chlazení.

Obrázek 2: Ochrana proti mrazu (+8 °C)

8. Údržba

Výrobek je bezúdržbový.

9. Odstraňování poruch

Poruchy smí odstraňovat pouze výrobce.

10. Ukončení provozu a likvidace

Výrobek likvidujte dle platných ustanovení, norem a bezpečnostních předpisů. Elektronické díly nelze likvidovat společně s domovním odpadem.




1. Odpojte výrobek od napájení.
2. Demontujte výrobek (postup viz kapitola „Montáž“ v obráceném pořadí).
3. Zlikvidujte výrobek.

11. Záruka

Informace o záruce naleznete v našich Všeobecných obchodních podmínkách na internetu nebo ve vaší kupní smlouvě.

12. Náhradní díly a příslušenství

Výrobek

Označení výrobku	Č. vyr.	Obrázek
Prostorové čidlo	BTER/BW	



I N O V A C E S P R O F I L E M