

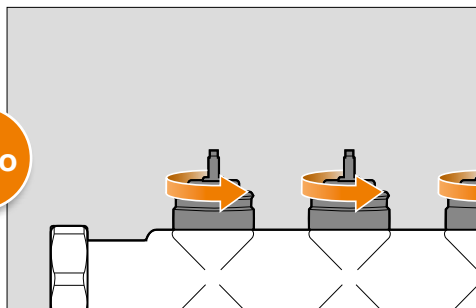
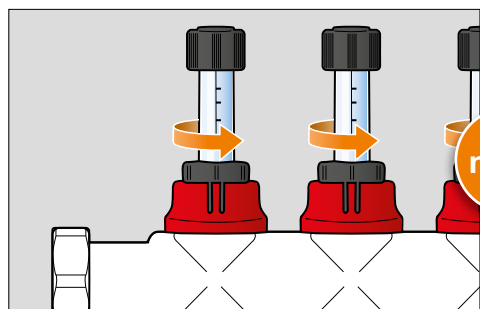
Schlüter®-BEKOTEC-THERM-EAHB

Servopohon pro adaptivní hydraulické vyrovnání

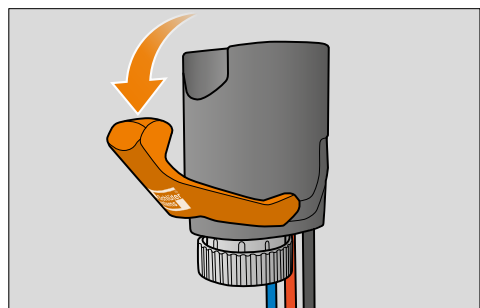


CS Montážní návod pro specializované řemeslníky s příslušnou kvalifikací

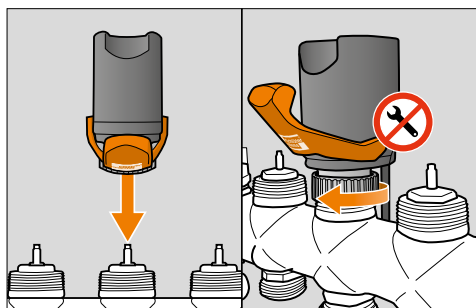
Montážní návod



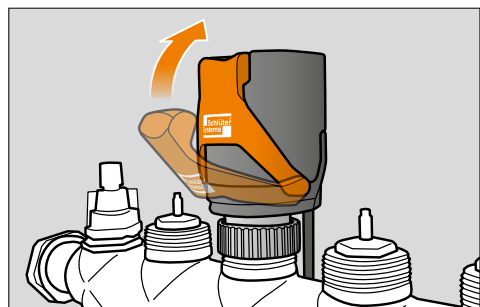
- 1 Plně otevřete stávající průtokoměry a vyrovnávací ventily všech topných okruhů.



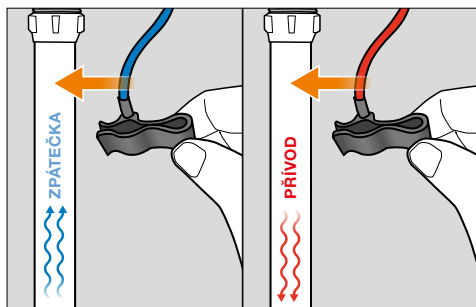
- 2 Otevřete páku.



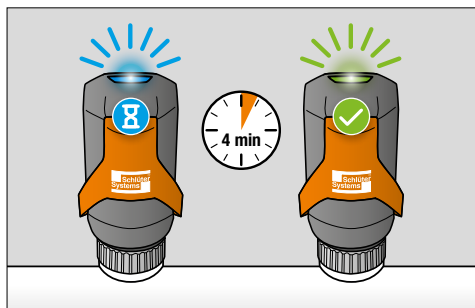
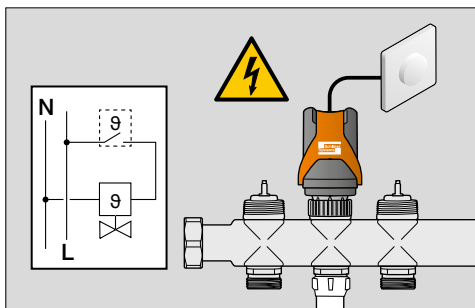
- 3 Našroubujte servopohon.



- 4 Zavřete páku.



- 5 Připevněte svorky teplotního čidla.



6 spojte s regulátorem teploty v místnosti / napájecím zdrojem.

7 Start.



Upozornění:

Spotřebič smí instalovat pouze kvalifikovaný elektrikář. Je nutné dodržovat platné bezpečnostní předpisy.

V případě neodborné montáže hrozí nebezpečí poranění způsobeného netěsnostmi, úderem elektrického proudu a zkratem

- Instalaci a údržbu smí provádět pouze kvalifikovaný personál. Před montáží si přečtěte montážní návod.
- Zamezte kontaktu elektrického vybavení s kapalinami. Přístroj nečistěte proudem vody.
- V případě poškození nebo nesprávné funkce kontaktujte výrobce. Neprovádějte svépomocné opravy.
- Při provádění prací na systému, který je pod tlakem, použijte ochranné brýle a rukavice.

Pro montáž na rozdělovače topných okruhů s roztečí topných okruhů nejméně 50 mm a s termostatickými ventilovými vložkami renomovaných výrobců s větším závitem M30x1,5 (uzavírací rozměr 11,8 mm). Teplotní čidla vhodná pro trubky plošného topení z plastů, kovů nebo jejich kombinací o největším průměru 10 až 20 mm.

Provozní napětí: 230 V AC, 50 Hz

Zapínací proud: 130 mA fůr max. 200 ms

Příkon: 1,7 W

Třída ochrany: II

Třída ochrany IP: 54

Teplota okolí: 0 – 50 °C

Montážní poloha: libovolná

Kód LED	Informace
● ● ● ●	Normální regulovaný provoz
● ● ● ●	Inicializace
● ● ● ●	Nemontovaný EAHB je pod napětím
● ● ● ● ● ●	Teplota na přívodním potrubí > 60 °C
● ● ● ●	Porucha / omezení funkce



Schlüter-Systems KG · Schmölestraße 7 · D-58640 Iserlohn
Tel.: +49 2371 971-0 · Fax: +49 2371 971-1111 · info@schlueter.de · www.bekotec-therm.de