


Schlüter®-RENO-V

Ukončení podlahové krytiny
pro plynulé variabilní přechody

1.7

Technický list výrobku

Použití a funkce

Schlüter®-RENO-V je profil s variabilním přechodovým ramenem pro plynulé spojení různě vysokých obkladů podlah, např. u přechodu dlažby na koberec. Navíc jsou přiléhající hrany dlažby účinně chráněny před mechanickým poškozením. Díky pohyblivému ramenu, které je opatřeno kloubem, se profil přizpůsobí příslušné výšce přiléhající podlahoviny. Zabrání se tak vzniku hrany mezi různě vysokými podlahami, hrozící nebezpečím zakopnutí.

Schlüter®-RENO-V lze použít také v místech s vyšším zatížením (garážové a halové vjezdy). Zde je však nutné vyplnit prostor pod pohyblivým raménkem maltou.

Integrovaným vmezovačem spáry je definována min. šířka spáry mezi profilem a obkladem.

Materiál

Schlüter®-RENO-V se dodává v provedení:

A = hliník

AE = hliník přírodní matně eloxovaný

Vlastnosti materiálu a oblasti použití

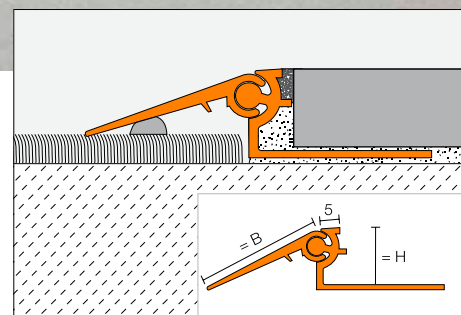
Použitelnost příslušného typu profilu je nutně ve zvláštních případech řešit jednotlivě v závislosti na očekávaném druhu zatížení - chemickém, mechanickém nebo jiném.

Použitelnost profilu Schlüter®-RENO-AV z hliníku je nutně ověřit podle předpokládaného chemického namáhání. Hliník je citlivý na alkalické látky. Materiály obsahující cement působí ve spojení s vlhkostí alkalicky a mohou vést v závislosti na koncentraci a délce doby působení ke korozi (k



tvorbě hydroxidu hlinitého). Z tohoto důvodu je nutně z viditelných ploch maltu nebo stěrkový materiál ihned odstranit.

Schlüter®-RENO-AEV je vyroben z eloxovaného hliníku a je opatřen zušlechťeným povrchem. Tato vrstva se při běžném použití již dále nemění. Povrchovou úpravu je nutně chránit před oděrem a poškrábáním. Působením lepidla, malty nebo spárovacího materiálu se může povrch poškodit, a proto je nutně jakákoli znečištění z profilu ihned odstranit. V ostatním platí popis jako u hliníku.





Montáž

1. Výška profilu RENO-V se zvolí podle tloušťky obkladu a způsobu pokládky.
2. Tam, kde se má obklad ukončit, se nanese ozubenou stěrkou lepidlo na obklady a dlažbu.
3. Profil RENO-V se vtlačí lichoběžníkovitě perforovaným kotevním ramenem do lepidlového lože a vyrovná se.
4. Perforované kotevní rameno se celoplošně přestěrkuje lepidlem na obklady a dlažbu.
5. Navazující obklad se položí pokud možno celoplošně a vyrovná se tak, aby lícoval s horní hranou profilu.

Poznámka:

V podlaze nesmí profil v žádném případě vyčnívat nad povrch dlažby, spíše má být o cca 1 mm níže.

6. Obkládačky se přiloží k bočnímu vyme-zovači spáry a tak se zajistí rovnoměrná spára o velikosti 1,5 mm.
7. Spára mezi obkladem a profilem se zcela vyplní spárovací hmotou. Variabilní rameno se položí na přiléhající obklad a popř. se přilepí silikonem. U značně zatě-žovaných ploch se prostor pod variabilním ramenem vyplní maltou nebo podobným materiálem.

Poznámka

Profil RENO-V nevyžaduje zvláštní údržbu nebo péči. Poškození eloxovaných vrstev lze odstranit pouze přelakováním.

Materiál	Doporučené řezací nástroje
Hliník	 Pilový list na neželezné kovy

Dodržujte všechny bezpečnostní pokyny a předpisy výrobce řezného nástroje včetně nošení ochranných brýlí, chráničů sluchu a rukavic. Nezávisle na použitém řezném nástroji je třeba před montáží odstranit všechny otrěpy na konci profilu pilníkem nebo podobným nástrojem.

Přehled výrobků:

Schlüter®-RENO-V

AV = hliník / AEV = hliník přírodní matně eloxovaný
dodávaná délka: 2,50 m

Materiál	AV	AEV
H = 8 / B = 20 mm	•	•
H = 10 / B = 20 mm	•	•
H = 12,5 / B = 30 mm	•	•
H = 15 / B = 30 mm	•	•
H = 17,5 / B = 40 mm	•	•
H = 20 / B = 40 mm	•	•

Pokyn: V případě potřeby je možné libovolně kombinovat různé výšky profilů a pohyblivých přechodových ramen.

Text pro výběrová řízení:

Dodat _____bm Schlüter®-RENO-V jako přechodový profil z

- hliníku = AV
 - hliníku přírodního matně eloxovaného = AEV
- s lichoběžníkovitě perforovaným kotevním ramenem a pohyblivým ramenem pro plynulý přechod mezi dlažbou a přiléhající podlahou a odborně osadit podle pokynů výrobce.

■ montáž v jednotlivých délkách _____ m.

■ montáž v délkách dle potřeby.

Výška profilu: _____mm

Výr.č.: _____

Materiál: _____ KČ/m

Mzda: _____ KČ/m

Celková cena: _____ KČ/m