



Ukončení krytiny podlah a stěn
a spolehlivá ochrana hran

1.1

Technický list výrobku

Použití a funkce

Schlüter-SCHIENE je speciální profil pro ochranu a dekoraci vnějších hran dlažby, lze ho ale velmi dobře použít i pro jiné materiály a účely použití.

Dalšími možnostmi použití jsou např. přechody různých druhů podlahových krytin (např. dlažba/koberec), sokly, ochrana hran u dilatačních spár, čisté a dekorativní ukončovací hrany na vnějších rozích stěn a na schodech, dále vymezení ploch a částí plochy všeho druhu a čisté ohraničení materiálů podlahových krytin jako koberce, parkety, laminátové podlahy, dlažby z přírodního kamene nebo vrstvy z reaktivních pryskyřic.

Speciální úhel profilu 87° a speciální tloušťka materiálu zajišťují přenesení vzniklého zatížení do krytiny a podkladu. Hrany krytiny jsou tak účinně chráněny před mechanickým poškozením.

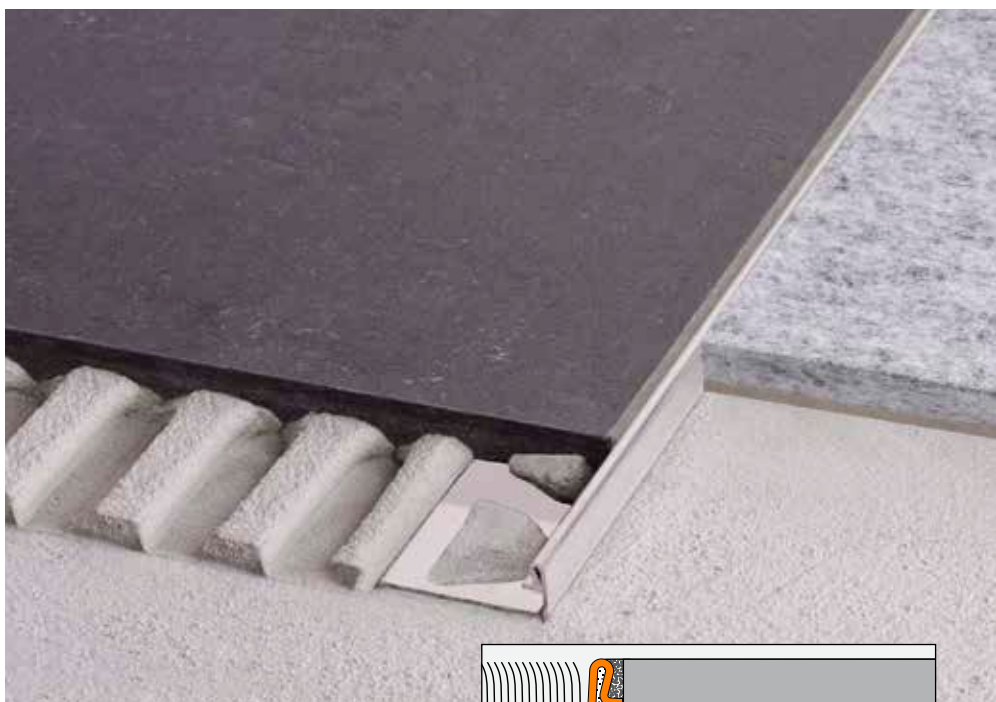
Hrany krytiny jsou tak účinně chráněny před mechanickým poškozením.

Vymezovač spáry, který je tvarován u profilu od výšky 6 mm (u SCHIENE-ES od výšky 8 mm) je definována šířka spáry k dlažbě. SCHIENE-E / -EB nemá vymezovač spáry. SCHIENE může být ve všech materiálech opatřena speciální perforací „R“, která umožňuje ohýbání profilu do žádaného poloměru.

Materiál

Profil se dodává v následujícím provedení:

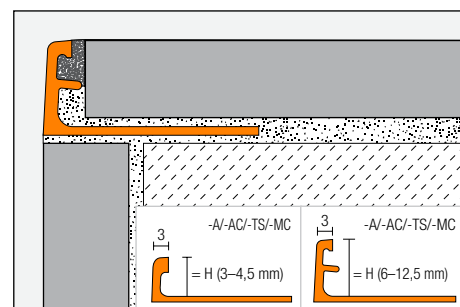
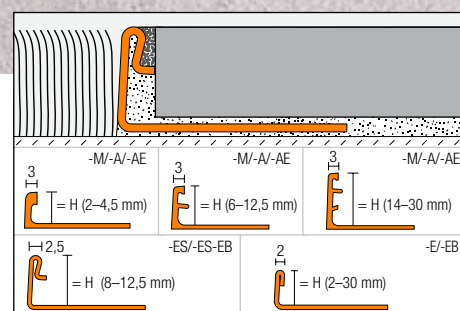
- E = ušlechtilá ocel
 - V2A č. materiálu 1.4301=AISI 304
 - V4A č. materiálu 1.4404=AISI 316L
- EB = ušlechtilá ocel kartáčovaná
- A = hliník
- M = mosaz



- AE = hliník přírodní matně eloxovaný
- AC = hliník barevně lakovaný
- TS = hliník strukturovaný povrch
- MC = mosaz chromovaná

Vlastnosti materiálu a oblasti použití:

Použitelnost příslušného typu materiálu je nutně ve zvláštních případech řešit individuálně v závislosti na očekávaném druhu chemického, mechanického nebo jiného namáhání.





Schlüter-SCHIENE v provedení E (ušlechtilá ocel), -EB (ušlechtilá ocel kartáčovaná), -A (hliník), -AE (hliník přírodní matně eloxovaný) a -M (mosaz) je vhodná pro použití v oblasti stěn i podlah, profilová provedení -AC (hliník barevně lakovaný), -TS (hliník strukturovaný povrch) a -MC (mosaz chromovaná) jsou použitelné pouze v oblasti stěn a vytvářejí zde trvalé opticky atraktivní zakončení hran.

Profily pro použití na stěny a podlahy

Schlüter-SCHIENE-M jsou mosazné profily. Na jejich neošetřeném povrchu nelze vyloučit lehké výrobní stopy. Jsou vhodné pro jejich odolnost vůči vysokému mechanickému namáhání, např. jako ochrana hran pro dilatační spáry průmyslových dlažeb s provozem vysokozdvíhových vozíků. Mosaz je odolná vůči téměř všem chemikáliím, které mohou přijít do styku s dlažbou.

Na volné pohledové ploše mosazných profilů se působením vzduchu vytváří oxidovaná vrstva, která způsobuje ztmavnutí povrchu. Působení vlhkosti nebo agresivních látek může vést k silné oxidaci a k tvorbě povrchových skvrn.

Schlüter-SCHIENE-A jsou hliníkové profily. Na jejich neošetřeném povrchu rovněž nelze vyloučit lehké výrobní stopy. Očekávané chemické namáhání je nutné vyjasnit předem. Hliník je citlivý vůči alkalickým médiím. Cementové materiály ve spojení s vlhkostí působí alkalicky a v závislosti na koncentraci a době působení mohou způsobovat korozi (tvoreni hydroxidu hliníku). Z tohoto důvodu je nutné maltu nebo spárovací materiál z pohledových ploch okamžitě odstranit a čerstvě položené obklady nezakrývat fólií. Profil se ukládá k dlaždicí celoplošně zplna do kontaktní vrstvy lepidla, aby se v dutinách nemohla hromadit zásaditá voda.

V případě vyšších požadavků na vzhled jsou k dispozici profily SCHIENE-AE resp. -EB s finálně upraveným kvalitním povrchem.

Schlüter-SCHIENE-AE z eloxovaného hliníku má zušlechtný povrch, tvořený eloxovanou vrstvou, která se při běžném používání již nemění. Agresivní látky nebo abrazivní materiály mohou poškodit povrch. Působení lepidla na obklady a dlažbu, malty nebo spárovací hmoty může narušit povrch, proto je nutné případné znečištění okamžitě odstranit. V ostatním platí popis jako u hliníku.

Schlüter-SCHIENE-E se tvaruje z pásů ušlechtilé oceli V2A (materiál 1.4301) nebo V4A (materiál 1.4404). Tvar profilu se proto poněkud odlišuje od provedení z protlačované mosazi a hliníku. SCHIENE-E odolává velkému mechanickému namáhání a je zvláště vhodná pro použití tam, kde je důležitá odolnost vůči chemikáliím a kyselinám, např. v potravinářském průmyslu, v pivovarech, mlékárnách, velkokuchyních a nemocnicích a v oblasti bydlení.

Podle očekávaného namáhání lze volit mezi legováním materiálu 1.4301 nebo 1.4404. U vyššího namáhání jako např. v bazénech (sladká voda) doporučujeme použít 1.4404. Ani ušlechtilá ocel v kvalitě 1.4404 není odolná vůči veškerému chemickému namáhání. Substance jako kyselina solná nebo fluorovodíková nebo určité koncentrace chlóru a solných roztoků ji mohou poškodit. To platí v určitých případech i pro bazény se slanou mořskou vodou. Očekávané chemické namáhání je proto nutné vyjasnit předem.

Profily pro použití na stěny Upozornění:

Pro použití na stěny upozorňujeme na naše profily Schlüter-JOLLY, které se dodávají ve zvolených druzích materiálů a povrchů. Díky jejich pravouhlé geometrii umožňují čisté zakončení obkladů. Díly rohových tvarů a speciální zásuvná spojení kromě toho umožňují vytváření čistých a dekorativních rohů. (viz technický list výrobku 2.3)

Schlüter-SCHIENE-MC (mosaz chromovaná) je zvláště vhodný pro hrany stěn a jiná zakončení, například v kombinaci s chromovanými armaturami v koupelnách. Viditelné hrany profilu je nutné chránit proti oděru a poškrábání. Maltu nebo spárovací materiál je nutno okamžitě odstranit.

Schlüter-SCHIENE-AC (barevně lakovaný hliník): Hliník je adekvátně upraven a poté opatřen práškovým lakem. Povrchová úprava je barevně stálá, odolná vůči UV záření a povětrnostním vlivům. Viditelné hrany profilu je nutné chránit proti oděru a poškrábání.

U Schlüter-SCHIENE-TS (hliník strukturovaný povrch) se jedná o povrchy přírodního charakteru (další vlastnosti viz Schlüter-SCHIENE-AC).

Schlüter-SCHIENE-ACG / -ACGB / -AT / -ATG / -ATGB / -AK / -AKG / -AKGB / -AM / -AMG / -AMGB / -ABGB / -AGSG / -AGRB (hliník eloxovaný): Hliník je opatřen zušlechtným povrchem, tvořeným eloxovanou vrstvou. Tato vrstva se při běžném použití již dále nemění. Viditelné hrany profilu je nutné chránit proti oděru a poškrábání. Hliník je citlivý vůči alkalickým látkám. Materiály obsahující cement působí ve spojení s vlhkostí alkalicky a mohou vést v závislosti na koncentraci a délce doby působení ke korozi (k tvorbě hydroxidu hlinítoho). Z tohoto důvodu je nutné maltu nebo spárovací materiál z pohledových ploch okamžitě odstranit a čerstvě položené obklady nezakrývat fólií. Profil se ukládá k dlaždicí celoplošně zplna do kontaktní vrstvy lepidla, aby se v dutinách nemohla hromadit zásaditá voda.

Zpracování

1. Výška profilu se zvolí podle tloušťky dlaždice a způsobu pokládky.
2. Na místech, kde má být obklad ukončen, se ozubenou stěrkou nanese lepidlo na obklady a dlažbu.
3. Profil se vtlačí lichoběžníkovitě perforovaným kotevním ramenem do lepidlového lože a vyrovná se.
4. Lichoběžníkovitě perforované kotevní rameno se přestěruje v celé ploše lepidlem na obklady a dlažbu.
5. Přiléhající obkládačky se položí pokud možno celoplošně a vyrovnají se tak, aby lícovaly s horní hranou profilu.
Upozornění: Pro vyrovnání rozměrových tolerancí materiálu podlahové krytiny může profil v oblasti stěny lehce přechýlávat nebo ustupovat. V oblasti podlah nesmí profil v žádném případě vyčnívat nad povrch podlahy, spíše má být o cca 1 mm níže.
6. Dlaždice nebo obkládačka se přiloží k vymezení spáry, tím je zajištěna rovnoměrná spára 1,5 mm. U profilů bez vymezení spáry se ponechá spára o velikosti cca 1,5 mm.
7. Spára mezi profilem a dlaždicí nebo obkládačkou se zcela vyplní spárovací hmotou.



Pokyny

Profil nevyžaduje zvláštní údržbu nebo péči. U citlivých povrchů se nesmí používat žádné čisticí prostředky s brusnými částicemi. Oxidační vrstvu na mosazi nebo hliníku lze odstranit běžnými leštícími prostředky, ale vytváří se stále znovu. Poškození eloxované vrstvy lze odstranit pouze přelakováním. Ušlechtilá ocel získá lesklý povrch ošetřením chromovou politurou nebo podobně.

Povrchy z ušlechtilé oceli vystavené atmosféře nebo agresivním látkám by se měly pravidelně čistit jemným čisticím prostředkem. Pravidelné čištění nepřispívá pouze k čistému vzhledu oceli, ale snižuje i nebezpečí koroze. Žádné používané čisticí prostředky však nesmí obsahovat kyselinu solnou a kyselinu fluorovodíkovou. Je nutno zabránit kontaktu s jinými kovy, např. běžnou ocelí, protože to může vést k druhotné korozi. To platí také pro nářadí jako jsou stěrky nebo ocelová vlna používané např. pro odstraňování zbytků malty.

V případě potřeby doporučujeme použít čisticí polituru na ušlechtilou ocel Schlüter-CLEAN-CP.

Materiál	Doporučené řezací nástroje	
Ušlechtilá ocel	 s regulací otáček	
Hliník	   Pilový list na neželezné kovy	
Mosaz	   Pilový list na neželezné kovy	

Dodržujte všechny bezpečnostní pokyny a předpisy výrobce řezného nástroje, včetně nošení ochranných brýlí, ochrany sluchu a rukavic. Nezávisle na použitém řezném nástroji je třeba před montáží odstranit všechny otřepy na konci profilu pilníkem nebo podobným nástrojem.





Přehled výrobků - profily pro použití na stěny

Barvy:

W	= bílá
BW	= sněhobílá
HB	= světle béžová
BH	= bahama
SP	= šťavnatě broskvová
G	= šedá
HG	= světle šedá
PG	= pastelově šedá
RB	= srnčí hnědá
SB	= černohnědá
GM	= šedá metalíza
GS	= grafitově černá
MBW	= briliantová bílá mat
MGS	= grafitově černá mat
ACG	= hliník eloxovaný leskle chromem
ACGB	= hliník eloxovaný chromem kartáčovaný
AT	= hliník titan matně eloxovaný
ATG	= hliník titan leskle eloxovaný
ATGB	= hliník titan eloxovaný kartáčovaný

(mezi profily Schlüter v provedení ATGB může docházet k barevným odchylkám)

AK	= hliník eloxovaný matně mědí
AKG	= hliník eloxovaný leskle mědí
AKGB	= hliník eloxovaný mědí kartáčovaný
AM	= hliník eloxovaný matně mosazí
AMG	= hliník eloxovaný leskle mosazí
AMGB	= hliník eloxovaný mosazí kartáčovaný
ABGB	= hliník bronz eloxovaný kartáčovaný
AGSG	= hliník černý leskle eloxovaný
AGRB	= hliník grafit eloxovaný kartáčovaný
TSI	= strukturovaný povrch, slonová kost
TSC	= strukturovaný povrch, krémová
TSBG	= strukturovaný povrch, béžově šedá
TSB	= strukturovaný povrch, béžová
TSSG	= strukturovaný povrch, kamenná šedá
TSG	= hliník strukturovaný povrch, šedý
TSOB	= hliník strukturovaný povrch, bronzový
TSLA	= hliník strukturovaný povrch, světlý antracit
TSDA	= hliník strukturovaný povrch, tmavý antracit
TSR	= hliník strukturovaný povrch, rezavě hnědý

Schlüter®-SCHIENE-A

A = hliník eloxovaný dodávaná délka: 2,5 m

H = mm	6	8	10	11	12,5
ACG	•	•	•	•	•
ACGB	•	•	•	•	•
AT	•	•	•	•	•
ATG	•	•	•	•	•
ATGB	•	•	•	•	•
AK	•	•	•	•	•
AKG	•	•	•	•	•
AKGB	•	•	•	•	•
AM	•	•	•	•	•
AMG	•	•	•	•	•
AMGB	•	•	•	•	•
ABGB	•	•	•	•	•
AGSG	•	•	•	•	•
AGRB	•	•	•	•	•

Schlüter®-SCHIENE-A

A = hliník eloxovaný dodávaná délka: 3 m

H = mm	6	8	10	11	12,5
ACG	•	•	•	•	•

Schlüter®-SCHIENE-MC

MC = mosaz chromovaná dodávaná délka: 2,5 m

H = mm	6	8	10	11	12,5
MC	•	•	•	•	•

Schlüter®-SCHIENE-AC

AC = hliník barevně lakovaný dodávaná délka: 2,5 m

H = mm	3	4,5	6	8	10	11	12,5
W	•	•	•	•	•	•	•
BW	•	•	•	•	•	•	•
HB	•	•	•	•	•	•	•
BH	•	•	•	•	•	•	•
G	•	•	•	•	•	•	•
HG	•	•	•	•	•	•	•
PG	•	•	•	•	•	•	•
RB	•	•	•	•	•	•	•
SB	•	•	•	•	•	•	•
GM	•	•	•	•	•	•	•
GS	•	•	•	•	•	•	•
MBW	•	•	•	•	•	•	•
MGS	•	•	•	•	•	•	•

Schlüter®-SCHIENE-AC

AC = hliník barevně lakovaný dodávaná délka: 3 m

H = mm	6	8	10	11	12,5
W	•	•	•	•	•
BW	•	•	•	•	•
PG	•	•	•	•	•
GS	•	•	•	•	•
MBW	•	•	•	•	•

Schlüter®-SCHIENE-TS

TS = hliník strukturovaný povrch dodávaná délka: 2,5 m

H = mm	6	8	10	11	12,5
TSI	•	•	•	•	•
TSC	•	•	•	•	•
TSBG	•	•	•	•	•
TSB	•	•	•	•	•
TSSG	•	•	•	•	•
TSG	•	•	•	•	•
TSOB	•	•	•	•	•
TSLA	•	•	•	•	•
TSDA	•	•	•	•	•
TSR	•	•	•	•	•



Schlüter®-SCHIENE-TS (TSC)



Přehled výrobků - profily pro použití na stěny a podlahy

Schlüter®-SCHIENE -M/ -A / -AE

M = mosaz / A = hliník /

AE = hliník přírodní matně eloxovaný

Dodávaná délka: 2,5 m

Materiál	M	A	AE
H = 2 mm		•	•
H = 3 mm	•	•	•
H = 4,5 mm	•	•	•
H = 6 mm	•	•	•
H = 7 mm		•	•
H = 8 mm	•	•	•
H = 9 mm	•	•	•
H = 10 mm	•	•	•
H = 11 mm	•	•	•
H = 12,5 mm	•	•	•
H = 14 mm		•	•
H = 15 mm	•	•	•
H = 16 mm	•	•	•
H = 17,5 mm	•	•	•
H = 20 mm	•	•	•
H = 21 mm		•	•
H = 22,5 mm	•	•	•
H = 25 mm	•	•	•
H = 27,5 mm		•	•
H = 30 mm	•	•	•

dodávaná délka: 1 m

Materiál	M	A	AE
H = 4,5 mm	•	•	•
H = 6 mm	•	•	•
H = 8 mm	•	•	•
H = 10 mm	•	•	•
H = 12,5 mm	•	•	•
H = 15 mm	•	•	•

dodávaná délka: 3 m

Materiál	M	A	AE
H = 6 mm	•	•	•
H = 8 mm	•	•	•
H = 10 mm	•	•	•
H = 11 mm		•	•
H = 12,5 mm	•	•	•

Schlüter®-SCHIENE-E

E = ušlechtilá ocel / E V4A = ušlechtilá ocel 1.4404

(V4A) / EB = ušlechtilá ocel kartáčovaná

Dodávaná délka: 2,50 m

Materiál	E	EV4A	EB
H = 2 mm	•		
H = 3 mm	•		
H = 4,5 mm	•	•	
H = 6 mm	•	•	•
H = 7 mm	•		
H = 8 mm	•	•	•
H = 9 mm	•		
H = 10 mm	•	•	•
H = 11 mm	•	•	•
H = 12,5 mm	•	•	•
H = 14 mm	•	•	
H = 15 mm	•	•	
H = 16 mm	•	•	
H = 17,5 mm	•	•	
H = 20 mm	•	•	
H = 22,5 mm	•	•	
H = 25 mm	•	•	
H = 30 mm	•	•	

dodávaná délka: 1 m

Materiál	E
H = 6 mm	•
H = 8 mm	•
H = 10 mm	•
H = 11 mm	•
H = 12,5 mm	•

dodávaná délka: 3 m

Materiál	E	EB
H = 6 mm	•	•
H = 8 mm	•	•
H = 10 mm	•	•
H = 11 mm	•	•
H = 12,5 mm	•	•

Schlüter®-SCHIENE-ES

Profil z ušlechtilé oceli

s vymezovačem spáry

E = ušlechtilá ocel / EB = ušlechtilá ocel kartáčovaná

Dodávaná délka: 2,5 m, 3 m

Materiál	E	EB
H = 8 mm	•	•
H = 10 mm	•	•
H = 11 mm	•	•
H = 12,5 mm	•	•

dodávaná délka: 1 m

Materiál	E
H = 8 mm	•
H = 10 mm	•
H = 11 mm	•
H = 12,5 mm	•



**Text pro výběrová řízení:**

Dodat _____ mm Schlüter-SCHIENE-ES jako profil pro ochranu hran a ukončení krytiny vyrobený z

- -M = mosazi
- -A = hliníku
- -AE = hliníku přírodního matně eloxovaného s lichoběžníkovitě perforovaným kotevním ramenem a ukončovacím ramenem, spojenými v úhlu 87° s rozšířenou, zesílenou hlavou a vymezovačem spáry ...

Dodat _____ mm Schlüter-SCHIENE-ES jako profil pro ochranu hran a ukončení krytiny vyrobený z

- -E = ušlechtilé oceli 1.4301 (V2A)
- -EV4A = ušlechtilé oceli 1.4404 (V4A)
- -EB = ušlechtilé oceli kartáčované 1.4301 (V2A)

s lichoběžníkovitě perforovaným kotevním ramenem a ukončovacím ramenem, spojenými v úhlu 87° a ukončovacím ramenem se zesílenou hlavou z pásoviny ušlechtilé oceli...

Výška profilu: _____ mm

Č. výr.: _____

- v jednotlivých délkách _____ m
- v různých délkách podle potřeby
- jako ochranu hran polí krytiny k přiléhajícím dilatačním spárám
- jako ukončení krytiny
- k pol.
- podle detailního plánu

dodat a odborně osadit podle pokynů výrobce.

Materiál: _____ Kč/m

Mzda: _____ Kč/m

Celková cena: _____ Kč/m

Text pro výběrová řízení:

Dodat _____ mm Schlüter-SCHIENE-ES jako profil pro ochranu hran a ukončení krytiny vyrobený z

- -E = ušlechtilé oceli 1.4301 (V2A)
- -EB = ušlechtilé oceli kartáčované 1.4301 (V2A)

s lichoběžníkovitě perforovaným kotevním ramenem a ukončovacím ramenem, spojenými v úhlu 87° a se zesílenou hlavou z pásoviny ušlechtilé oceli a vymezovačem spáry...

Výška profilu: _____ mm

Č. výr.: _____

- v jednotlivých délkách _____ m
- v různých délkách podle potřeby
- jako ochranu hran polí krytiny k přiléhajícím dilatačním spárám
- jako ukončení krytiny
- k pol.
- podle detailního plánu

dodat a odborně osadit podle pokynů výrobce.

Materiál: _____ Kč/m

Mzda: _____ Kč/m

Celková cena: _____ Kč/m

Text pro výběrová řízení:

_____ mm Schlüter-SCHIENE jako ukončovací a rohový profil pro obklady stěn z

Materiál:

- MC = mosaz chromovaná
- TS = hliník strukturovaný povrch
- AC = hliník barevně lakovaný
- ACG _____ = hliník eloxovaný leskle chromem
- ACGB = hliník eloxovaný chromem kartáčovaný

■ AT = hliník titan matně eloxovaný
■ ATG = hliník titan leskle eloxovaný
■ ATGB = hliník titan eloxovaný kartáčovaný (mezi Schlüter profily v provedení ATGB může docházet k barevným odchylkám)

- AK = hliník eloxovaný matně mědí
- AKG = hliník eloxovaný leskle mědí
- AKGB = hliník eloxovaný mědí kartáčovaný
- AM = hliník eloxovaný mědí kartáčovaný
- AM = hliník eloxovaný leskle mosazí
- AMGB = hliník eloxovaný mosazí kartáčovaný
- ABGB = hliník bronz eloxovaný kartáčovaný
- AGSG = hliník černý leskle eloxovaný
- AGRB = hliník grafit eloxovaný kartáčovaný s lichoběžníkovitě perforovaným kotevním ramenem a ukončovacím ramenem, spojenými v úhlu 87° s rozšířenou, zesílenou hlavou a vymezovačem spáry ...

Výška profilu: _____ mm

Č. výr.: _____

- v různých délkách podle potřeby
- jako ukončení krytiny pro vnější rohy stěn
- k pol.
- podle detailního plánu

dodat a odborně osadit podle pokynů výrobce.

Materiál: _____ Kč/m

Mzda: _____ Kč/m

Celková cena: _____ Kč/m