



Schlüter®-VINPRO-STEP

Ukončovací profil pro elastické krytiny:
na schodech

18.4

Technický list výrobku

Použití a funkce

Schlüter-VINPRO-STEP a Schlüter-VINPRO-STEP-R jsou speciální schodové ukončovací profily z eloxovaného hliníku pro bezpečné a opticky dokonalé vytvoření hran schodů s elastickou krytinou (např. vinylové krytiny LVT). Ukončením elastických krytin vytváří profil spolehlivou ochranu hran a díky dobré optické rozpoznatelnosti hran schodů poskytuje vysokou míru bezpečnosti.

VINPRO-STEP má 7 mm dlouhé vertikální rameno a 6 mm nebo 10 mm široké horizontální rameno, aby překryl přiléhající obklady. Horizontální 6 mm široké rameno má navíc speciální protiskluzné profilování.

VINPRO-STEP-R má 38 mm dlouhé vertikální rameno a 10 mm široké horizontální rameno, aby překryl přiléhající obklady, navíc má zaoblenou profilovou hranu.

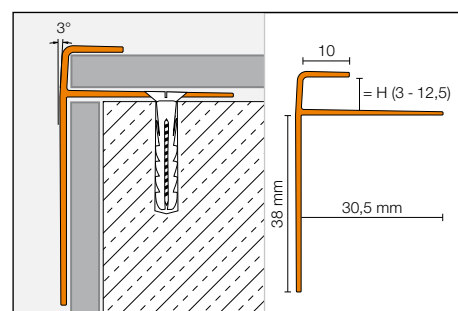
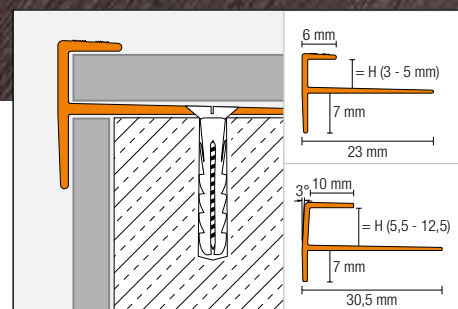
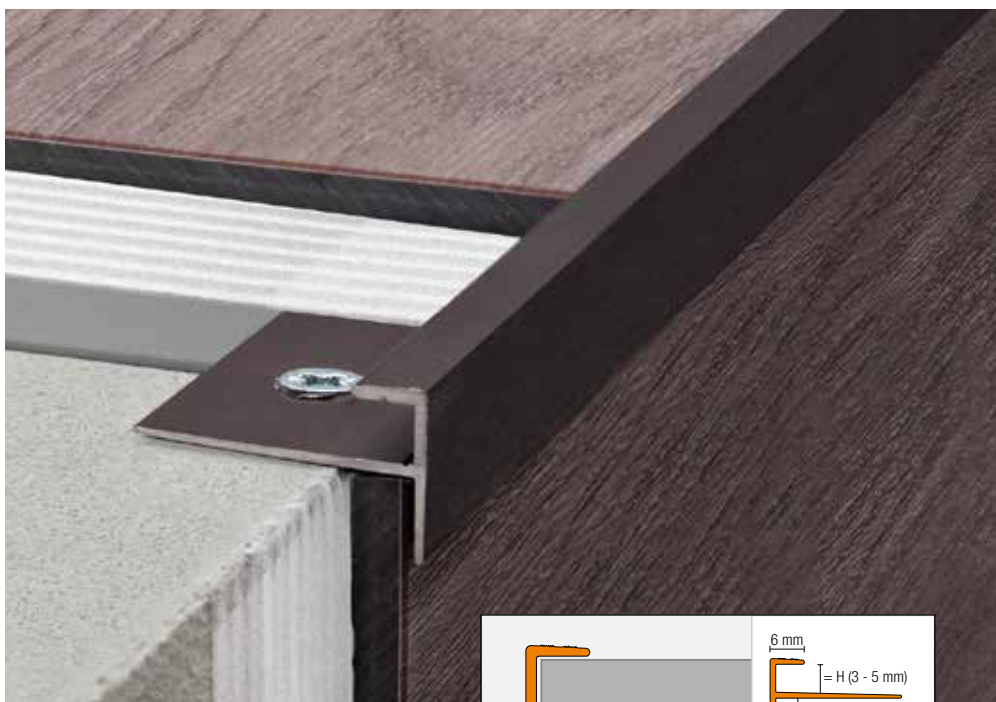
Materiál

Schlüter-VINPRO-STEP lze dodat v následujících provedeních:

- ACGB = hliník eloxovaný chromem kartáčovaný
- ATGB = hliník titan eloxovaný kartáčovaný (mezi profily Schlüter v provedení ATGB může docházet k barevným odchylkám)
- ABGB = hliník bronz eloxovaný kartáčovaný

Vlastnosti materiálu a oblasti použití:

Použitelnost profilu v případě chemického nebo mechanického namáhání je nutné vyjasnit pro daný případ.





Dále jsou uvedeny pouze některé všeobecné pokyny.

Hliník eloxovaný: Hliník má zušlechtěný povrch tvořený eloxovanou vrstvou, kterou mohou poškodit agresivní látky nebo abrazivní materiály. Poškození eloxované vrstvy je možno ošetřit pouze přelakováním.

Zpracování

Přípevnění šrouby:

- VINPRO-STEP se zvolí podle tloušťky obkladu.
- V místě, kde má být obklad ukončen, se přenese pozice otvorů na podklad a vyvrtají se otvory pro hmoždinky o průměru 5 mm.
- Profil se připevní na schod zápusťnými šrouby Ø 3,5 mm.
- Při pokládce obkladu je nutné dodržovat pokyny výrobce.

Přípevnění pomocí montážního lepidla:

- VINPRO-STEP se zvolí podle tloušťky obkladu.
- V místě, kde má být krytina ukončena, se profil připevní montážním lepidlem Schlüter-KERDI-FIX nebo rovnocenným materiálem. Tento způsob zpracování je vhodný především tam, kde nelze profil šroubovat do podlahy.
- Při pokládce obkladu je nutné dodržovat pokyny výrobce.

Upozornění: Podklad musí být nosný a čistý.

Upozornění

Schlüter-VINPRO-STEP nevyžaduje zvláštní údržbu nebo péči. U citlivých povrchů se nesmí používat brusné čisticí prostředky. Poškození eloxované vrstvy je možno ošetřit pouze přelakováním. Pro veškeré čisticí prostředky platí, že nesmí obsahovat kyselinu solnou ani kyselinu fluorovodíkovou.

Text pro výběrová řízení:

Dodat _____ bm Schlüter-VINPRO-STEP speciálního ukončovacího profilu z eloxovaného hliníku se 7 mm vertikálním a 6 nebo 10 mm dlouhým horizontálním ramenem (6 mm včetně protiskluzového profilování) pro bezpečné a opticky dokonalé vytvoření hran schodů s elastickou krytinou (např. vinylové krytiny LVT) a odborně osadit.

Je nutné dbát montážních pokynů výrobce.

Materiál:

■ ACGB = hliník eloxovaný chromem kartáčovaný

■ ATGB = hliník titan eloxovaný kartáčovaný

■ ABGB = hliník bronz eloxovaný kartáčovaný

Výška komory profilu H = _____ mm

Č. výt.: _____

Materiál: _____ Kč/m

Mzda: _____ Kč/m

Celková cena: _____ Kč/m

Text pro výběrová řízení:

Dodat _____ bm Schlüter-VINPRO-STEP-R speciálního ukončovacího profilu z eloxovaného hliníku a zakulacenou profilovou hranou s 38 vertikálním a 10 mm dlouhým horizontálním ramenem pro bezpečné a opticky dokonalé vytvoření hran schodů s elastickou krytinou (např. vinylové krytiny LVT) a odborně osadit.

Je nutné dbát montážních pokynů výrobce.

Materiál:

■ ACGB = hliník eloxovaný chromem kartáčovaný

■ ATGB = hliník titan eloxovaný kartáčovaný

■ ABGB = hliník bronz eloxovaný kartáčovaný

Výška komory profilu H = _____ mm

Č. výt.: _____

Materiál: _____ Kč/m

Mzda: _____ Kč/m

Celková cena: _____ Kč/m

Přehled výrobků:

Schlüter®-VINPRO-STEP / - STEP-R

ACGB = hliník eloxovaný chromem kartáčovaný / ATGB = hliník titan eloxovaný kartáčovaný / ABGB = hliník bronz eloxovaný kartáčovaný

Dodávaná délka: 2,50 m

H = mm	3	4	5	5,5	6	6,5	7	7,5	8	8,5	9	10	11	12,5
ACGB	•	•	•	•	•	•	•	•	•	•	•	•	•	•
ATGB	•	•	•	•	•	•	•	•	•	•	•	•	•	•
ABGB	•	•	•	•	•	•	•	•	•	•	•	•	•	•