



Schlüter®-SHOWERPROFILE-WS / -WSK

Odvodnění

Sprchy v úrovni podlahy

14.2

Technický list výrobku

Použití a funkce

Schlüter®-SHOWERPROFILE-WS / -WSK jsou kvalitní nosné profily z eloxovaného hliníku. Ve spojení s vložkami Schlüter®-SHOWERPROFILE-WSL nebo Schlüter®-SHOWERPROFILE-WSC poskytují optimální ochranu proti přetékání vody ve sprchách v úrovni podlahy.

Nosný profil **Schlüter®-SHOWERPROFILE-WSK** se lepí dodatečně na stávající dlažbu a je proto vhodný také pro sanace. Má pohledovou plochu o šířce 52 mm.

Schlüter®-SHOWERPROFILE-WS ve spojení s vložkou Schlüter®-SHOWERPROFILE-WSL z průhledného měkkého PVC s celkovou výškou 37 mm spolehlivě brání přetékání vody při nedostatečném spádu v oblasti sprchy. Vložka se – po ev. přejetí invalidním vozíkem nebo po sešlápnutí – sama opět narovná.

Ve spojení se Schlüter®-SHOWERPROFILE-WSC z polotvrdého PVC se díky nízké konstrukční výšce 2 mm a pohledové ploše 16 mm vytvoří decentní přechod k navazující ploše.

Schlüter®-SHOWERPROFILE-WS se jako nosný profil kotví v dlažbě tenkovrstvým lepidlem.

Má pohledovou plochu širokou 19 mm a výšku 8 mm. S profilem lze proto kombinovat dlažby od tloušťky 8 mm. U dlažby s větší tloušťkou se profil podloží tenkovrstvým lepidlem.



Materiál

Schlüter®-SHOWERPROFILE-WS/-WSK se dodává v následujícím materiálovém provedení:

Nosný profil:

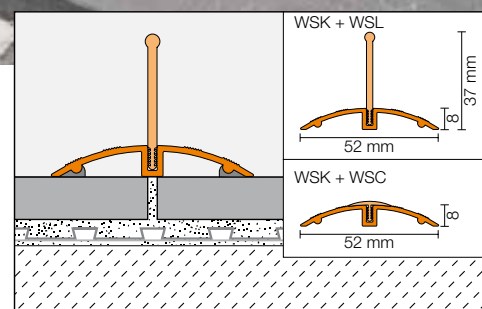
AE = hliník přírodní matně eloxovaný

Vložka:

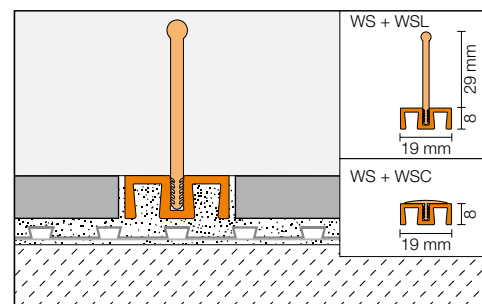
PVC = polyvinylchlorid

Vlastnosti materiálu a oblasti použití:

Použitelnost předpokládaného typu materiálu je nutné ve zvláštních případech vyjasnit individuálně podle očekávaného chemického, mechanického nebo jiného namáhání. Dále uvádíme pouze některé všeobecné pokyny.



Schlüter®-SHOWERPROFILE-WSK



Schlüter®-SHOWERPROFILE-WS



Schlüter®-SHOWERPROFILE-WS/-WSK-AE (eloxovaný hliník): Hliník je opatřen zušlechťeným povrchem, tvořeným eloxovanou vrstvou, která se při běžném používání již dále nemění.

Viditelné plochy je nutno chránit proti oděru a poškrábání. Hliník je citlivý vůči alkalickým látkám. Materiály obsahující cement působí ve spojení s vlhkostí alkalicky a mohou vést v závislosti na koncentraci a délce doby působení ke korozi (k tvorbě hydroxidu hliníového).

Proto je nutné maltu nebo spárovací materiál z pohledových ploch okamžitě odstranit a čerstvě položené obklady nezakrývat fólií. Profil je nutné uložit k dlaždici celoplošně zcela do kontaktní vrstvy lepidla, aby se v dutinách nemohla hromadit voda.

Vložka Schlüter®-SHOWERPROFILE-WSL je z vysoce pružného měkkého polyvinylchloridu (PVC). Schlüter®-SHOWERPROFILE-WSC se vyrábí z polotvrdého polyvinylchloridu (PVC). Jsou odolné vůči UV záření i běžnému chemickému namáhání a odolné proti plísním a bakteriím.

Zpracování

Schlüter®-SHOWERPROFILE-WS

1. Schlüter®-SHOWERPROFILE-WS se osazuje v jedné rovině s dlažbou s tloušťkou od 8 mm.
2. Dlažba se položí až k místu, kde se má jako zábrana proti přetékání vody osadit profil Schlüter®-SHOWERPROFILE-WS.
3. Na spodní stranu profilu se nanese v závislosti na tloušťce dlažby lepidlo a profil se zatlačí tak, aby jeho povrch byl v jedné rovině s navazující dlažbou.
4. Ponechá se spára o velikosti cca 1,5 mm. Spára mezi profilem a dlažbou se zcela vyplní spárovací hmotou.
5. U citlivých povrchů je nutno používat takové materiály a nářadí, které profil nepoškrábají nebo jinak nepoškodí. Nečistoty způsobené maltou nebo lepidlem je proto nutno ihned odstranit.
6. Rohy se vytvoří pokosovými řezy.
7. Vložky Schlüter®-SHOWERPROFILE-WSL resp. -WSC se zkrátí na požadovanou délku a vtačí do drážky profilu.

Schlüter®-SHOWERPROFILE-WSK

1. Dlažbu, na kterou se profil lepí, je nutno očistit.
2. Schlüter®-SHOWERPROFILE-WSK se lepí montážním lepidlem Schlüter®-KERDI-FIX nebo rovnocenným materiálem. Na spodní stranu se v oblasti obou vnějších hran nanese lepidlo. Poté se profil umístí na příslušné místo. Před nanesením montážního lepidla je nutno z lepených povrchů odstranit mastnotu a jiné materiály znesnadňující přilnutí.
3. Přebytečné vytlačené lepidlo se odstraní vhodným čisticím prostředkem.
4. Rohy se vytvoří pokosovými řezy.
5. Vložky Schlüter®-SHOWERPROFILE-WSL resp. Schlüter®-SHOWERPROFILE-WSC se zkrátí na požadovanou délku a vtačí do drážky profilu.
Upozornění: Osazením profilu dojde ke zvýšení o cca 8 mm nad dlažbu. Otevřené konce se uzavřou montážním lepidlem Schlüter®-KERDI-FIX nebo rovnocenným materiálem.

Upozornění

Schlüter®-SHOWERPROFILE-WS/-WSK nevyžaduje zvláštní údržbu nebo péči. U citlivých povrchů se nesmí používat brusné čisticí prostředky. Poškození eloxovaného povrchu lze odstranit pouze přelakováním. Vložky Schlüter®-SHOWERPROFILE-WSL a Schlüter®-SHOWERPROFILE-WSC jsou odolné proti plísním a bakteriím a nevyžadují žádnou zvláštní péči nebo údržbu.

Přehled výrobků:

Schlüter®-SHOWERPROFILE-WS

AE = hliník matně eloxovaný

Dodávaná délka: 1,00 m, 2,50 m a 3,00 m

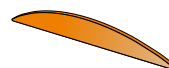
H = mm	AE
8	•

Schlüter®-SHOWERPROFILE-WSK

AE = hliník matně eloxovaný

Dodávaná délka: 1,00 m, 2,50 m a 3,00 m

H = mm	AE
8	•
koncovka	•



Schlüter®-SHOWERPROFILE-WSK/EK

Vložky

PVC = polyvinylchlorid

Dodávaná délka: 1,00 m, 2,50 m a 3,00 m

	Vložka
SHOWERPROFILE-WSL	•
SHOWERPROFILE-WSC	•



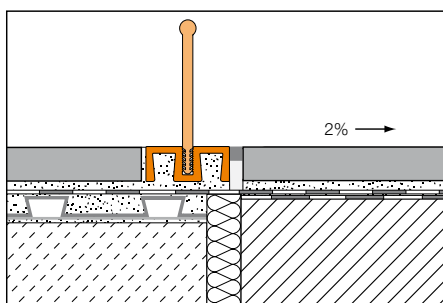
Schlüter®-SHOWERPROFILE-WSK + -WSC



Schlüter®-SHOWERPROFILE-WS + -WSL



Schlüter®-SHOWERPROFILE-WS + -WSC



Přechod na Schlüter®-KERDI-SHOWER

Text pro výběrová řízení:

Dodat a odborně osadit _____ bm Schlüter®-SHOWERPROFILE-WS jako nosný profil z eloxovaného hliníku pro ukotvení v dlažbě lepidlem na obklady a dlažbu, který ve spojení s vložkami Schlüter®-SHOWERPROFILE-WSL z průhledného měkkého PVC nebo SHOWERPROFILE-WSC z polotvrdého PVC poskytuje podle požadavků optimální ochranu proti přetékání vody ve sprchách v úrovni podlahy.

Vložka:

- WSL
- WSC

Osazení vložky

- se započítává do jednotkových cen.
- se hradí zvlášť.

Je nutné dbát montážních pokynů výrobce.

Jednotlivé délky _____ m

č.výr.: _____

Materiál: _____ Kč/ m

Mzda: _____ Kč/ m

Celková cena: _____ Kč/ m

Dodat a odborně osadit _____ bm Schlüter®-SHOWERPROFILE-WSK jako nosný profil z eloxovaného hliníku pro dodatečné nalepení na stávající dlažbu, který ve spojení s vložkami SHOWERPROFILE-WSL z průhledného měkkého PVC nebo SHOWERPROFILE-WSC z polotvrdého PVC poskytuje podle požadavků optimální ochranu proti přetékání vody ve sprchách v úrovni podlahy.

Vložka:

- WSL
- WSC

Osazení vložky a koncovky

- se započítává do jednotkových cen.
- se hradí zvlášť.

Je nutné dbát montážních pokynů výrobce.

Jednotlivé délky _____ m

č.výr.: _____

Materiál: _____ Kč/ m

Mzda: _____ Kč/ m

Celková cena: _____ Kč/ m

