

**Schlüter-BARIN** je systém žlabů pro odvodnění ploch balkonů a teras.

Jako systémové příslušenství se k žlabům Schlüter-BARIN dodávají veškeré potřebné tvarovky, šrouby na připevnění, vnitřní kouty, vnější rohy, spojky, koncovky, podpěry, kotlíky, dešťové svody a chrliče.

Žlabový systém BARIN se montážními šrouby přišroubuje k příslušným ukončovacím profilům pro balkony a terasy Schlüter-BARA-RKLT, RTK, RTKE, RTKEG nebo RTP. Díky rozmístění podélných otvorů u zadní strany žlabů lze nastavit spád až 30 mm.

Jednotlivé díly systému Schlüter-BARIN se navzájem spojují našroubováním spojek na žlab.

### Materiál

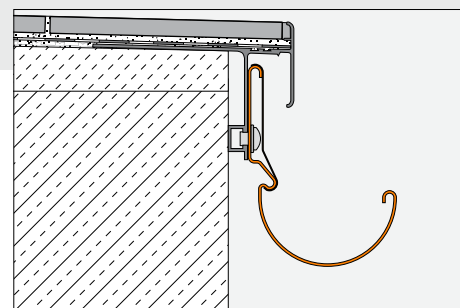
Schlüter-BARIN žlaby včetně krycích profilů, koncovky, vnitřní kouty a vnější rohy, jsou z lakovaného hliníku.

Další tvarovky žlabového systému Schlüter-BARIN jako svodové potrubí, potrubní objímky, oblouky, odbočky, chrliče, odtokové klapky a nasazovací hrdla jsou rovněž z barevně lakovaného hliníku.

### Vlastnosti materiálu a oblasti použití:

Žlabový systém BARIN je vyrobený z barevně lakovaného hliníku.

Povrchová úprava hliníkového žlabu je barevně stabilní a odolná proti UV a povětrnostním vlivům. Pohledové plochy je nutné chránit proti oděru.



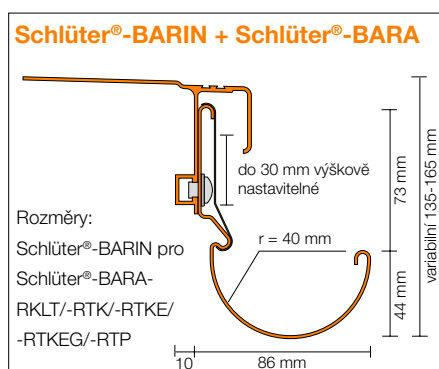


## Montáž

1. Žlabové prvky BARIN se zkrátí na míru a upevní se ke zvolenému profilu Schlüter-BARA dodanými samořeznými šrouby. V případě potřeby lze pomocí podélných otvorů nastavit sklon.
2. Těsné spojení dvou žlabových dílů se zhotoví připevněním spojky středem přes žlabový spoj.
3. Těsný spoj je zaručen vložkou z mechové gumy ve spojce.
4. Pro vytvoření vnitřních koutů a vnějších rohů se příslušné tvarovky upevňují přímo na profil Schlüter-BARA příloženými samořeznými šrouby. Spojení se žlabem zajišťují dvě spojky osazené na střed spojů na sraz.
5. Pro připojení svodového potrubí se cca 20 cm dlouhý žlabový kotlík s otvorem upevňuje na profil Schlüter-BARA příloženými samořeznými šrouby. Spojení se žlabem zajišťují dvě spojky osazené na střed spojů na sraz.
6. Koncovky se přidrží odspodu proti žlabu a připevní se spojkou.
7. Šrouby a podélné otvory se překryjí zacvaknutím krycího profilu.
8. Nakonec se přilepí krytky na vnější rohy.

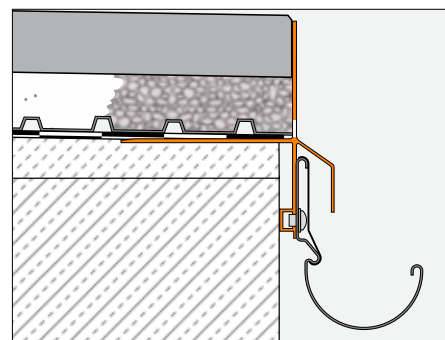
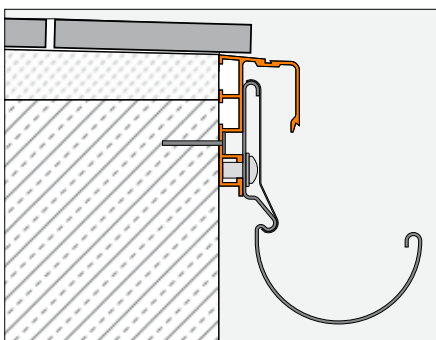
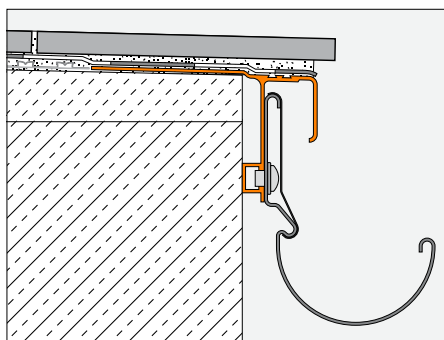
## Poznámka

Žlabový systém BARIN nevyžaduje zvláštní péči ani údržbu. Povrchová úprava hliníkového profilu je barevně stabilní. Poškození pohledové plochy lze odstranit přelakováním.





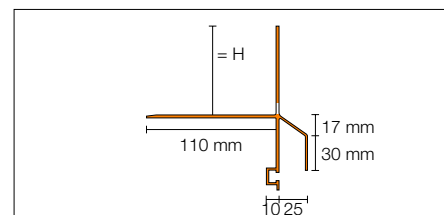
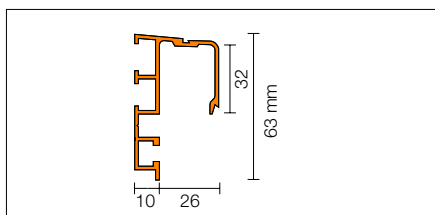
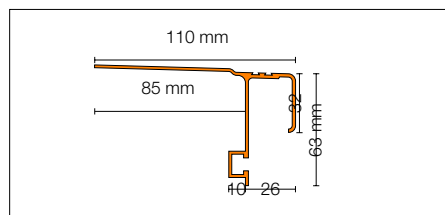
### Schlüter®-BARIN lze pomocí přiložených šroubů připevnit na následující ukončovací profily Schlüter®-BARA:



Systém BARIN jako odvodňovací žlab na balkonové konstrukci s vyspádaným potěrem. Dlaždice se pokládají na separační a izolační rohož Schlüter-DITRA do tenkovrstvého lože.

Schlüter-BARA-RTP je ukončovací profil, který se může dodatečně připevnit na volný okraj stávající konstrukce balkonu nebo terasy a na který se připevní žlabový systém Schlüter-BARIN.

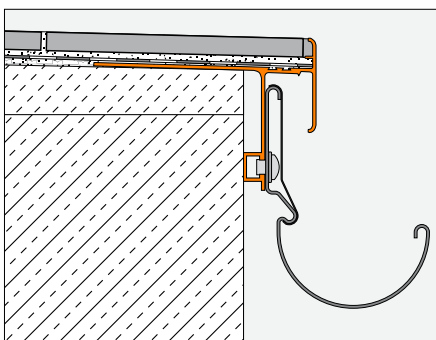
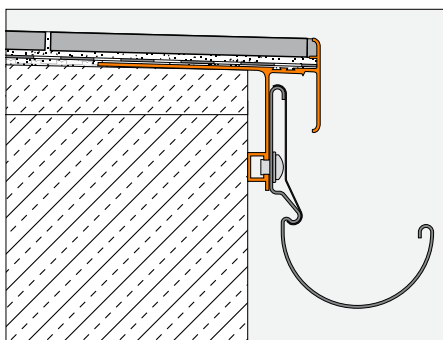
Schlüter-BARIN, odvodňovací žlab pro konstrukci balkonu s velkoformátovými dlaždicemi položenými volně do lože ze štěrku / drti nad plošnou drenáží Schlüter-TROBA.



Schlüter-BARA-RTK se osazuje na hranu balkonu na hotovou spádovou vrstvu.

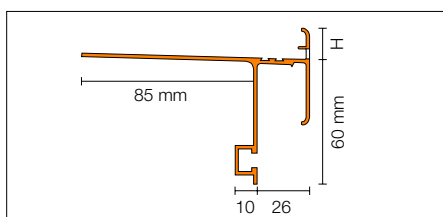
Schlüter-BARA-RTP se může dodatečně přišroubovat na čelo balkonů.

Schlüter-BARA-RKLT se osadí na hotový spádový potěr před položením vodotěsné izolace nebo se na již položené izolační pásy upevní vhodným lepidlem.



Schlüter-BARIN jako odvodňovací žlab na konstrukci balkonu se Schlüter-KERDI jako kontaktní izolací a Schlüter-DITRA-DRAIN jako kontaktní drenáží a separací.

Schlüter-BARIN jako odvodňovací žlab na konstrukci balkonu s potěrem ve spádu. Dlažba se pokládá do tenké vrstvy lepidla na separační a izolační rohož Schlüter-DITRA.

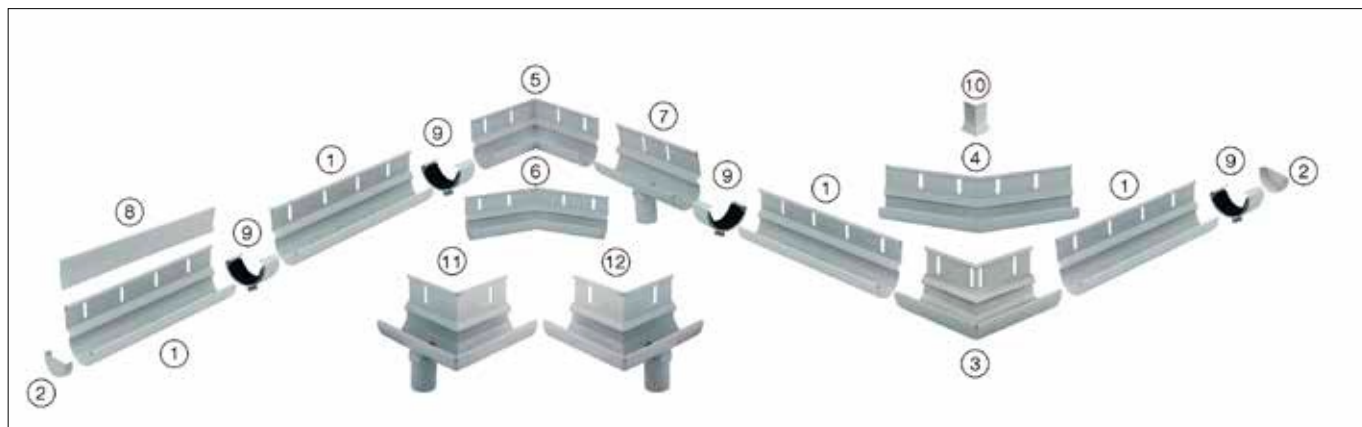
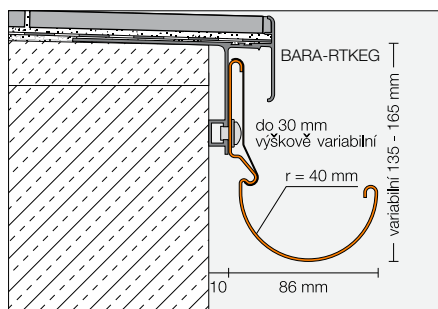


Schlüter-BARA-RTKE / RTKEG se osazuje na hranu balkónu na hotový spádový potěr.



### Schlüter®-BARIN-SR

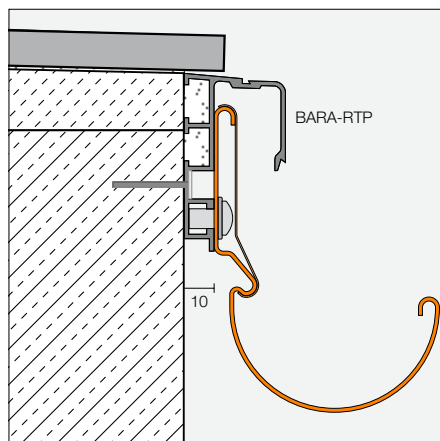
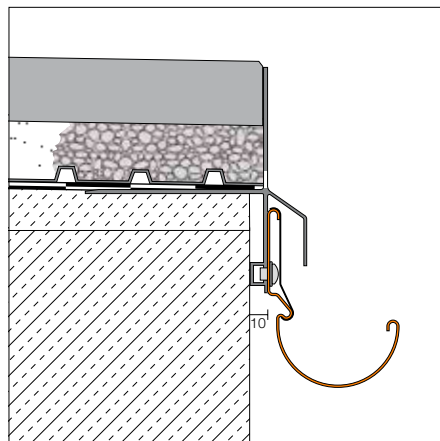
**Schlüter-BARIN-SR** je žlabový systém z barevně lakovaného hliníku pro odvádění vody z ploch balkonů a teras. Lze ho připevnit na k tomu určené profily **Schlüter-BARA**.



### Schlüter®-BARIN-SR AC

**hliník barevně lakovaný**

Označení	č.výr.
a) BARIN-set žlab 2,50 m 1 ks žlabu 2,50 m (1) ke každému kusu krycí profil 2,50 + 0,50 m (8) 1 ks spojka (9), 8 ks šroubů	BSR4 R 250...*
b) BARIN-set žlab 1,50 m 1 ks žlabu 1,50 m (1) ke každému kusu krycí profil 2,50 + 0,50 m (8) 1 ks spojka (9), 4 ks šroubů	BSR4 R 150...*
BARIN-set koncovky 2 ks koncovky (2) 2 ks spojky (9)	BSR4 E 2...*
BARIN-set roh 90° 1 ks roh (3), 2 ks spojky (9) 1 ks roh krycího profilu (10)	BSR4 EWG 90...*
BARIN-set roh 90° s odtokem vlevo 1 ks roh (11), 2 ks spojky (9) 1 ks roh krycího profilu (10)	BSR4 E 90 L DN60 ...*
BARIN-set roh 90° s odtokem vpravo 1 ks roh (12), 2 ks spojky (9) 1 ks roh krycího profilu (10)	BSR4 E 90 R DN60 ...*
BARIN-set roh 135° 1 ks roh (4), 2 ks spojky (9) 1 ks roh krycího profilu (10)	BSR4 EWG 135...*
BARIN-set kout 90° 1 ks kout (5) 2 ks spojky (9)	BSR4 IWG 90...*
BARIN-set kout 135° 1 ks kout (6) 2 ks spojky (9)	BSR4 IWG 135...*
BARIN-set žlabový kotlík 1 ks žlab 20 cm s kotlíkovou vložkou (7) 2 ks spojky (9), 2 ks šroubů	BSR4 A DN 60...*





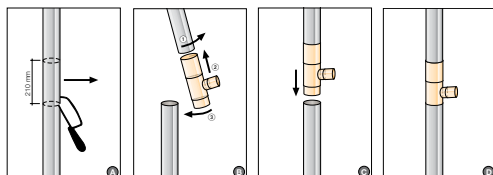
## Schlüter®-BARIN-R

**Schlüter-BARIN-R** je systémové svodové potrubí z barevně lakovaného hliníku s příslušnými tvarovkami.



Svodové potrubí je standardně opatřeno spojovacím hrdlem. Nasazovací hrdlo (28) lze použít jako redukční přechodku pro standardní potrubí 50 mm nebo pro spojení potrubí systému Schlüter-BARIN bez přechodového hrdla (zbytkové kusy).

Montáž odbočky (31) na stávající svodové potrubí DN 100



<b>Schlüter®-BARIN-R AC</b>	
<b>hliník barevně lakovaný</b>	
<b>Označení</b>	<b>č.výr.</b>
Svodové potrubí, 1,00 m (21) <i>(Ø 60 mm)</i>	BR 100 DN 60 ...*
Svodové potrubí, 2,50 m (21) <i>(Ø 60 mm)</i>	BR 250 DN 60 ...*
Potrubní objímky-set (22) <i>2 ks potrubní objímky Šroub 100 mm</i>	BR RS 100 DN 60 ...*
Potrubní objímky-set (22) <i>2 ks potrubní objímky Šroub 200 mm</i>	BR RS 200 DN 60 ...*
Šroub 200 mm <i>pro potrubní objímky</i>	BR SS 200
Oblouk 40° Ø 60 mm (23)	BR B40 DN 60 ...*
Oblouk 72° Ø 60 mm (24)	BR B72 DN 60 ...*
Oblouk 85° Ø 60 mm (25)	BR B85 DN 60 ...*
Odbočka Ø 60 mm (26)	BR AZ DN 60 ...*
Chříč 25 cm Ø 50 mm (27)	BR SP 25 DN 50 ...*
Chříč 40 cm Ø 50 mm (27)	BR SP 40 DN 50 ...*
Nasazovací hrdlo (28)	BR AM DN 60 ...*

\* č.výr. doplnit o barvu (např. BR 100 DN 60 GM).

barvy: BW - GM - PG - SB

<b>Schlüter®-BARIN-R Z/K</b>	
<b>zinek/měď</b>	
<b>Označení</b>	<b>č.výr.</b>
Krytka napojení zinek (30), Ø 60 / 116 mm	BR SK DN 60 / 116 Z
Odbočka zinek (31), 85° Ø 110 / 60 mm (DN 100/60)	BR AZ DN 100 / 60 Z
Odbočka měď (31), 85° Ø 110 / 60 mm (DN 100/60)	BR AZ DN 100 / 60 K