



# Schlüter®-KERDI-DRAIN-SP

**Odvodnění**  
Chříč pro kontaktní izolace

# 8.5

Technický list výrobku

## Použití a funkce

Schlüter®-KERDI-DRAIN-SP je chříč z ušlechtilé oceli pro odvodnění balkonů a teras ukončených parapetní zdí.

Manžeta Schlüter®-KERDI pro vodotěsné napojení se lepí na velkou lepicí přírubu chříče, čímž se zajišťuje jednoduché a spolehlivé připojení kontaktních izolací.

Pokud obvodová parapetní zeď zcela zneumožňuje odvodnění přes hranu je nutné podle DIN EN 12056 osadit dvě zcela nezávislá odvodnění, např. jednu podlahovou vpusť a jeden nebo dva chříče. Druhý chříč slouží v souladu s příslušnými předpisy jako nouzový přepad.

## Materiál

Schlüter®-KERDI-DRAIN-SP lze dodat v následujícím materiálovém provedení:

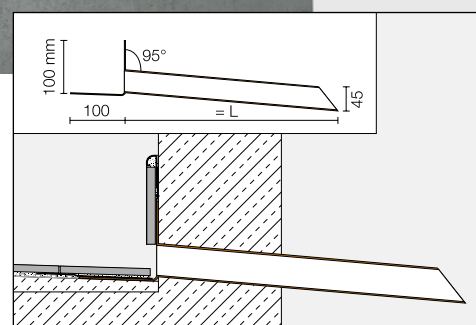
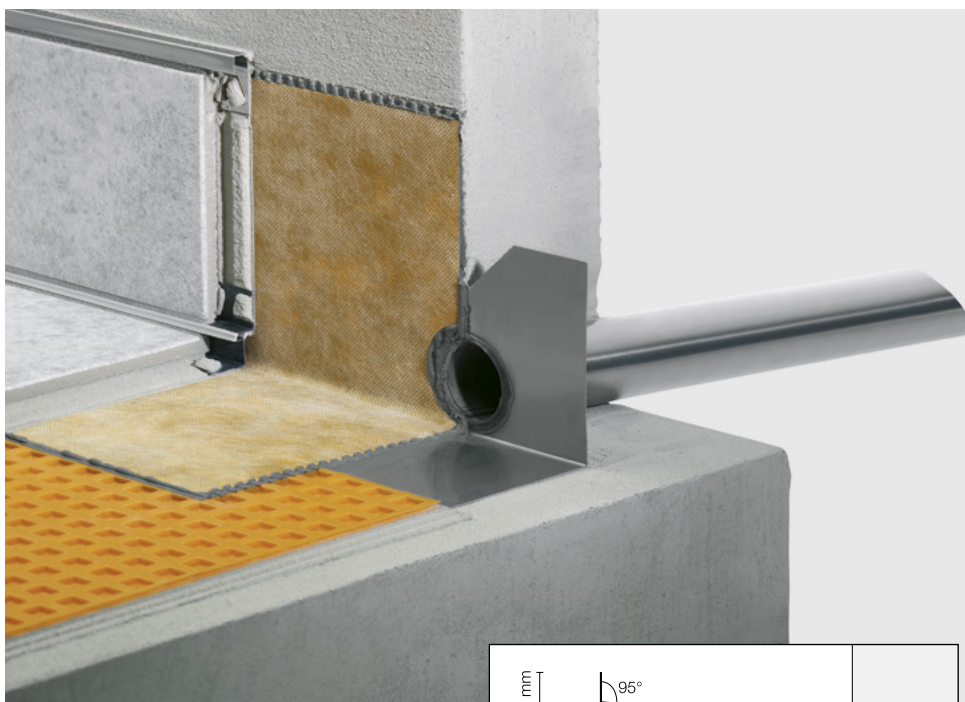
E = ušlechtilá ocel

V2A č. materiálu 1.4301 = AISI 304.

### Vlastnosti materiálu a oblasti použití:

Chříč se dodává v délkách 250 a 400 mm, které se volí v závislosti na šířce parapetní zdi příp. podle situace v daném místě.

Odvodňovací trubka má světlý průřez 41 mm. Počet použitých chříčů je nutno odborně navrhnout.



Ani ušlechtilá ocel není odolná vůči veškerému chemickému namáhání jako např. vůči kyselině solné, kyselině fluorovodíkové nebo vůči určitým koncentracím chlóru a solných roztoků. To platí v určitých případech i pro bazény se slanou mořskou vodou. Očekávané chemické namáhání je proto nutné vyjasnit předem.



## Montáž

1. V parapetu se vyvrtá otvor o průměru min. 48 mm nebo se stejný otvor vytvoří při stavbě parapetní zdi.

2. Chrlič Schlüter®-KERDI-DRAIN-SP se nasune otvorem tak, aby jeho příruba doléhala pevně k podkladu a k parapetu. V případě potřeby lze k upevnění použít montážní lepidlo Schlüter®-KERDI-FIX.

3. Nalepením manžety Schlüter®-KERDI se dosáhne těsného přechodu na přilehlý potěr.

Napojovaná plošná izolace Schlüter®-KERDI se přelepí odpovídajícím způsobem s dostatečným překrytím manžety.

Pokud se použije jako plošná izolace Schlüter®-DITRA, musí se položit až ke hraně příruby. Pak je nutno celoplošně nalepit manžetu Schlüter®-KERDI, překrývající pás DITRA.

Pro nalepení manžety Schlüter®-KERDI je vhodné těsnící lepidlo Schlüter®-KERDI-COLL nebo montážní lepidlo Schlüter®-KERDI-FIX. Jiné izolační systémy je nutno napojit podle příslušných montážních návodů výrobců.

Je nutno dbát údajů uvedených v Technických listech výrobků 6.1 Schlüter®-DITRA 25 a 8.1 Schlüter®-KERDI.

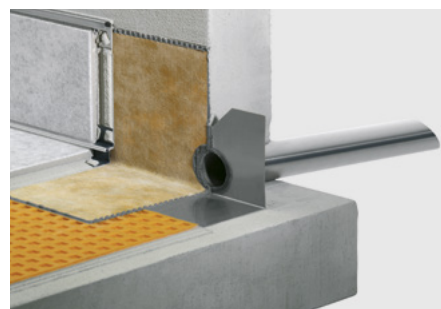
## Poznámka

Schlüter®-KERDI-DRAIN-SP nevyžaduje žádnou zvláštní péči nebo údržbu. Povrchy z ušlechtilé oceli vystavené atmosféře nebo agresivním vlivům je nutno pravidelně čistit jemnými čistícími prostředky.

Pravidelné čištění nepůsobí jen na čistý vzhled ušlechtilé oceli, ale snižuje i nebezpečí koroze.

Pro všechny čistící prostředky platí, že nesmí obsahovat kyselinu solnou a kyselinu fluorovodíkovou.

Je nutné zabránit styku s jinými kovy, jako například s běžnou ocelí, protože by to mohlo vést ke vzniku koroze. To platí také pro nářadí jako jsou stěrky nebo ocelová vlna, používané např. k odstraňování zbytků malty. V případě potřeby doporučujeme použít čistící polituru na ušlechtilou ocel Schlüter®-CLEAN-CP.



## Přehled výrobků:

### Schlüter®-KERDI-DRAIN-SP

E = ušlechtilá ocel

Materiál	E
L = 400 mm	•
L = 250 mm	•

### Text pro výběrová řízení:

Dodat \_\_\_\_\_ ks  
Schlüter®-KERDI-DRAIN-SP jako chrliče  
z ušlechtilé oceli V2A s

- 25 cm
- 40 cm

dlouhou trubkou z ušlechtilé oceli o Ø 45 mm, s lepícím límcem příruby pro přichycení těsnící manžety z příslušenství a se zohledněním správné osazovací výšky pro zajištění odvodu vody ze všech napojených odvodňovaných úrovní odborně osadit.

Výrobek č.: \_\_\_\_\_

Materiál: \_\_\_\_\_ Kč/ks

Mzda: \_\_\_\_\_ Kč/ks

Celková cena: \_\_\_\_\_ Kč/ks