



# Schlüter®-TROBA-STELZ-MR

## Podložky

pod velkorozměrové dlaždice

# 7.3

Technický list výrobku

### Použití a funkce

**Schlüter-TROBA-STELZ-MR** jsou plastové kroužky z trvanlivého polystyrénu, které slouží jako pomůcky pro pokládání velkoformátových dlaždic a desek na balkony a terasy. Plastové kroužky 25 mm vysoké se položí jako „ztracené bednění“ na drenážní rohož Schlüter-TROBA-PLUS 8G do míst, kde se kříží spáry dlaždic a následně se vyplní čerstvou maltou, přednostně drenážním potěrem.

Maltové kroužky Schlüter-TROBA-STELZ se dají do sebe teleskopicky zasouvat, proto se dá snadno dorovnat výška dlažby, nezávisle na spádu.

Po uložení malty se rohy dlaždice položí na podložky, srovnají se výškově, přiklepnou a dorovnájí se.

Voda z dlažby je odváděna volnými spárami v dlažbě do drenážního prostoru Schlüter-TROBA-PLUS 8G.

Odtud je voda beztlakově ve spádu odvedena k odvodnění.

### Materiál

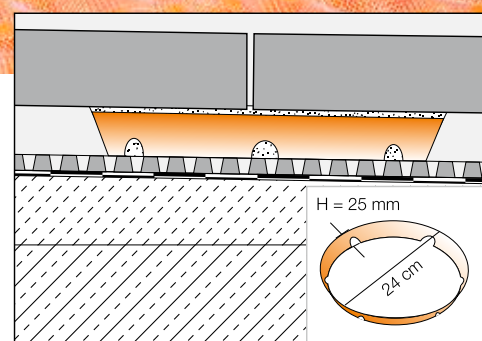
Schlüter-TROBA-STELZ-MR je vyroben z trvanlivého polystyrénu. Plastové kroužky mají průměr 24 cm a výšku 25 mm.



### Vlastnosti materiálu a oblasti použití:

Schlüter-TROBA-STELZ-MR slouží jako ztracené bednění pro vytvoření maltových podložek pro pokládku dlaždic na balkonech a terasách.

Materiál nepuchčí, je fyziologicky nezávadný a je snášenlivý s živičným podkladem.





## Montáž

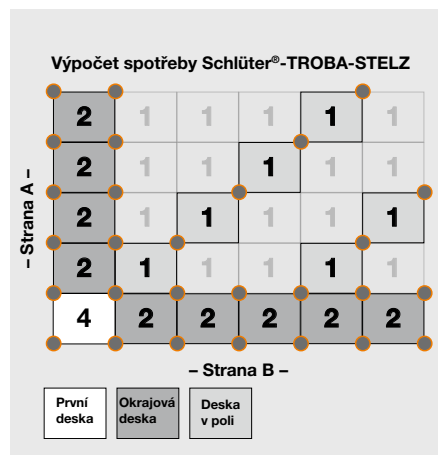
1. Jako podklad pro Schlüter-TROBA-STELZ-MR slouží kapilárně pasivní plošná drenáž Schlüter-TROBA-PLUS 8G na nosné izolované ploše ve spádu ( $\geq 1,5\%$ ).
2. TROBA-STELZ-MR se položí na místa, kde se kříží spáry dlaždic a vyplní se čerstvou maltou (přednostně drenážním potěrem). Malta by se měla ukládat cca 5 mm nad okraj TROBA-STELZ-MR tak, aby se dlaždice daly přiklepnout do malty na správnou výšku.

Poznámka: Pro dosažení lepší přilnavosti desek v maltovém loži doporučujeme na zadní stranu desek nanést kontaktní vrstvu tenkovrstvého lepidla.

3. TROBA-STELZ-MR se do sebe dají teleskopicky zasouvat, proto je možné provést výškové dorovnání v případě vyšších konstrukčních výšek. Vzájemného přilnutí plastových kroužků docílíme, když nad sebe umístíme boční označení "A" a "B".

## Poznámka

Schlüter-TROBA-STELZ nepuchří a nevyžaduje žádné zvláštní ošetřování nebo údržbu. Z důvodu pokládky na terče může dojít při jednostranném nebo rohovém zatížení k pohybum deskových materiálů.



## Přehled výrobků:

### Schlüter®-TROBA-STELZ-MR

**TROBA-STELZ-MR = maltové podložky**

### Text pro výběrová řízení:

Dodat \_\_\_\_ ks Schlüter-TROBA-STELZ-MR plastových kroužků o průměru 24 cm, výšce 25 mm položených na plošné drenáži Schlüter-TROBA-PLUS 8G, pro zhotovení podložek dlažby v místě křížení spár dlaždic a vyplnit maltou. V případě vyšších konstrukcí se nad sebe teleskopicky uloží více kroužků. Při montáži je nutno dodržovat pokyny výrobce.

Výrobek č.: \_\_\_\_\_

Materiál: \_\_\_\_\_ Kč/ks

Mzda: \_\_\_\_\_ Kč/ks

Celková cena: \_\_\_\_\_ Kč/ks

