

# Schlüter®-BARA-RKK/-RKKE

Ukončovací profil  
osazený na spádovém potěru

# 5.24

Technický list výrobku

## Použití a funkce

**Schlüter-BARA-RKK/-RKKE** jsou ukončovací profily ve tvaru T s krátkou okapničkou pro volné hrany podlahových konstrukcí na balkonech a terasách, které již mají hotový spádový potěr.

Profil **Schlüter-BARA-RKK** je vhodný pro konstrukční skladbu s kontaktní separací Schlüter-DITRA. Uzavřená hrana vytváří čisté ukončení dlažby. Profil **Schlüter-BARA-RKKE** je vhodný především pro konstrukční skladbu s kontaktní drenáží Schlüter-DITRA-DRAIN. Děrovaná hrana vytváří čisté zakončení dlažby.

Profil dále zakrývá otevřený konec kontaktní drenáže Schlüter-DITRA-DRAIN položené pod dlažbou, otvory zároveň zajišťují dostatečně velký průřez pro odvodnění a provzdušnění.

Schlüter-BARA-RKK/-RKKE vytváří čisté zakončení volných hran, které zároveň chrání před povětrnostními vlivy a zvětváním. Profil se na hraně osadí lichoběžníkovitě perforovaným kotevním ramenem do hydraulicky tuhnoucího lepidla pro obklady a dlažbu.

Jako kontaktní izolace může být Schlüter-KERDI, který překrývá perforované kotevní rameno, bezpečně napojen těsnicím lepidlem Schlüter-KERDI-COLL-L nebo montážním lepidlem Schlüter-KERDI-FIX.

Při použití stěrkových kontaktních izolací od výrobců stavební chemie je nutné dodržovat pokyny výrobce.

Díky krátké předsunuté okapničce se Schlüter-BARA-RKK/-RKKE hodí především pro balkony resp. terasy s konstrukcí zábradlí z čelní strany.



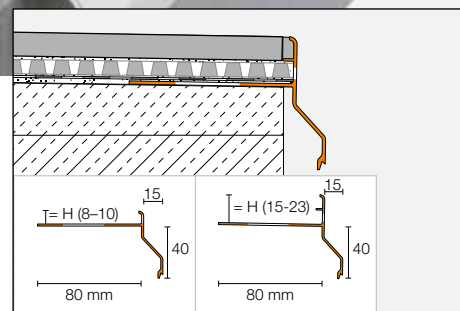
## Materiál

Profily se dodávají v následujícím materiálovém provedení :

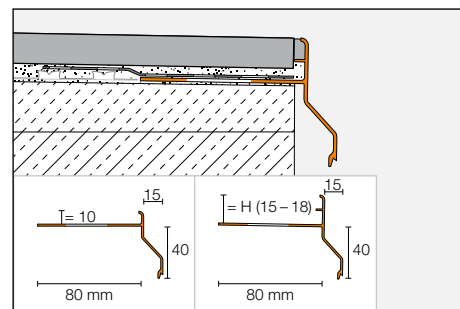
AC = hliník barevně lakovaný  
C/A = MyDesign by Schlüter-Systems

## Vlastnosti materiálu a oblasti použití:

Povrchová úprava hliníkových profilů je barevně stálá, odolná proti UV záření a povětrnostním vlivům. Pohledové plochy musí být chráněny před poškrábáním. Ve zvláštních případech je nutné použitelnost Schlüter-BARA-RKK/-RKKE vyjasnit podle očekávaného chemického nebo mechanického namáhání.



Montáž Schlüter®-BARA-RKKE



Montáž Schlüter®-BARA-RKK



Schlüter-BARA-RKK a -RKKE může být v rámci řady MyDesign by Schlüter-Systems\* individuálně nalakován ve 190 barevných odstínech RAL-Classic.

V případě dotazů k MyDesign by Schlüter-Systems jsou vám k dispozici naši obchodní zástupci a techničtí pracovníci prodejního oddělení.



Montáž Schlüter®-BARA-RKK



Izolace spojů na sraz se Schlüter®-BARA-HV

### Montáž Schlüter®-BARA-RKK

1. Schlüter-BARA-RKK se volí dle výšky skladby.
2. Schlüter-BARA-RKK se pokládá jako ukončovací profil lichoběžníkovitě perforovaným kotevním ramenem na hranu potěru do kontaktní tenké vrstvy lepidla a v celé ploše se přestěruje. Oblasti spojů profilů na sraz je nutné izolovat přídržovací lepicí páskou Schlüter-BARA-HV (viz foto).
3. Schlüter-DITRA se pokládá až ke kotevnímu rameni. Napojení na profil musí být provedeno izolační páskou Schlüter-KERDI-KEBA. Izolační páska se lepí min. 5 cm na Schlüter-DITRA 25, přes celou délku kotevního ramena až po hranu Schlüter-BARA-RKK pomocí těsnicího lepidla Schlüter-KERDI-COLL-L nebo montážního lepidla Schlüter-KERDI-FIX. Potom lze přímo pokládat dlažbu do tenké vrstvy lepidla při dodržení příslušných pokynů pro pokládku uvedených v technickém listu výrobku 6.1 Schlüter-DITRA. Dlažba se ukončí u svislého ramene Schlüter-BARA-RKK s odpovídající spárou, která se vyplní elastickou hmotou.
4. Schlüter-BARA-RKK se při použití stěrkové izolace zapojí na volném okraji lichoběžníkovitě perforovaným kotevním ramenem do izolačního systému. Plošná izolace se nanáší až ke svislému rameni profilu. Při zpracování systémů kontaktních izolací je nutné dodržovat pokyny příslušných výrobců.

### Montáž Schlüter®-BARA-RKKE

1. Schlüter-BARA-RKKE se volí dle výšky skladby.
2. Schlüter-BARA-RKKE se pokládá jako ukončovací profil lichoběžníkovitě perforovaným kotevním ramenem na hranu potěru do kontaktní tenké vrstvy lepidla a v celé ploše se přestěruje. Oblasti spojů profilů na sraz je nutné izolovat přídržovací lepicí páskou Schlüter-BARA-HV (viz foto).
3. Schlüter-KERDI se lepí přes celou délku kotevního ramena až po hranu Schlüter-BARA-RKKE pomocí těsnicího lepidla Schlüter-KERDI-COLL-L nebo montážního lepidla Schlüter-KERDI-FIX.
4. Schlüter-BARA-RKKE se při použití stěrkové izolace zapojí na volném okraji lichoběžníkovitě perforovaným kotevním ramenem do izolačního systému. Plošná izolace se nanáší až ke svislému rameni profilu. Při zpracování systémů kontaktních izolací je nutné dodržovat pokyny příslušných výrobců.
5. Na kontaktní izolaci se nalepí kontaktní drenáž Schlüter-DITRA-DRAIN, která se zatáhne až pod vymezač spáry profilu. Výšky profilu 21 a 23 mm jsou vhodné také pro použití se Schlüter-DITRA-DRAIN 8. Je nutné dbát na to, aby se drenážní prostor neuzavřel ani při pokládce dlažby.
6. Potom lze přímo pokládat dlažbu do tenké vrstvy lepidla při dodržení příslušných pokynů pro pokládku uvedených v technickém listu výrobku 6.2 Schlüter-DITRA-DRAIN. Dlažba se ukončí u svislého ramene Schlüter-BARA-RKKE s odpovídající spárou, která se vyplní elastickou hmotou.

#### Upozornění:

Pro vnější rohy a vnitřní kouty jsou k dispozici prefabrikované tvarovky. Konce profilů Schlüter-BARA-RKK/-RKKE se spojují na sraz se spárou cca 5 mm a překryjí naklapnutím spojek s pomocí montážního lepidla Schlüter-KERDI-FIX.

Je nutné dodržovat platné pokyny pro zpracování a návody pro pokládku příslušných podlahových konstrukcí. Veškeré použité materiály musí být odolné vůči povětrnostním vlivům, vodě a vhodné pro venkovní prostředí.



## Upozornění

Schlüter-BARA-RKK/-RKKE nevyžadují zvláštní péči nebo údržbu. Hliníkový profil má barevně stálou povrchovou úpravu odolnou proti ultrafialovému záření. Poškození pohledové plochy lze odstranit přelakováním.

## Přehled výrobků:

### Schlüter®-BARA-RKK

Barvy: AG = antracitová šedá, BW = sněhobílá, GM = šedá metalíza, PG = pastelově šedá, SB = černohnědá, C/A = MyDesign by Schlüter-Systems\* Dodávaná délka: 2,50 m

Barvy	AG	BW	GM	PG	SB	C/A
H = 10 mm	•	•	•	•	•	•
H = 15 mm	•	•	•	•	•	•
H = 18 mm	•	•	•	•	•	•
Vnější roh 90°	•	•	•	•	•	•
Vnější roh 135°	•	•	•	•	•	•
Vnitřní kout 90°	•	•	•	•	•	•
Spojka	•	•	•	•	•	•

\*individuální lakování

### Schlüter®-BARA-RKKE

Barvy: GM = šedá metalíza, PG = pastelově šedá, SB = černohnědá, C/A = MyDesign by Schlüter-Systems\* Dodávaná délka: 2,50 m

Barvy	GM	PG	SB	C/A
H = 8 mm	•	•	•	•
H = 10 mm	•	•	•	•
H = 15 mm	•	•	•	•
H = 18 mm	•	•	•	•
H = 21 mm	•	•	•	•
H = 23 mm	•	•	•	•
Vnější roh 90°	•	•	•	•
Vnější roh 135°	•	•	•	•
Vnitřní kout 90°	•	•	•	•
Spojka	•	•	•	•

\*individuální lakování

H = 21 a 23 mm jsou vhodné také pro použití se Schlüter®-DITRA-DRAIN 8.

### Texty pro výběrová řízení:

Dodat \_\_\_\_\_ bm ukončovacího profilu ve tvaru T Schlüter-BARA-RKK z lakovaného hliníku, s krátkou okapničkou, uzavřenou svislou hranou a odborně jej osadit podle pokynů výrobce licho-běžnikově perforovaným kotevním ramenem na hranu hotového spádového potěru. Příslušenství jako vnitřní kouty, vnější rohy a spojky  
 se započítávají do jednotkových cen,  
 budou hrazeny zvlášť formou příplatku.

Výška profilu: \_\_\_\_\_ mm  
 Barva: \_\_\_\_\_  
 č. výr. \_\_\_\_\_  
 Materiál: \_\_\_\_\_ Kč/m  
 Mzda: \_\_\_\_\_ Kč/m  
 Celková cena: \_\_\_\_\_ Kč/m

### Texty pro výběrová řízení:

Dodat \_\_\_\_\_ bm ukončovacího profilu ve tvaru T Schlüter-BARA-RKKE z lakovaného hliníku, s krátkou okapničkou, děrovanou svislou hranou a odborně jej osadit podle pokynů výrobce licho-běžnikově perforovaným kotevním ramenem na hranu hotového spádového potěru. Příslušenství jako vnitřní kouty, vnější rohy a  
 se započítávají do jednotkových cen,  
 budou hrazeny zvlášť formou příplatku.

Výška profilu: \_\_\_\_\_ mm  
 Barva: \_\_\_\_\_  
 č. výr. \_\_\_\_\_  
 Materiál: \_\_\_\_\_ Kč/m  
 Mzda: \_\_\_\_\_ Kč/m  
 Celková cena: \_\_\_\_\_ Kč/m

