


Schlüter®-BARA-RKL/-RKLT

Ukončovací profil
pro velkoformátové dlaždice

5.20

Technický list výrobku

Použití a funkce

Schlüter-BARA-RKL/-RKLT jsou úhelníkové ukončovací profily s okapničkou pro velkoformátové dlaždice pokládané buď volně na lože ze štěrku/drti nebo na podložky jako jsou např. Schlüter-TROBA-STELZ.

Profily vytvářejí opticky čisté hrany a chrání volný okraj dlažby před případným vysypáním zásypu. Svislé, nahoru směřující ukončovací rameno zakrývá na hraně celou konstrukci obkladu jako neprůhledná clona. V dolní části ukončovacího ramena jsou v rozestupu cca 7,5 cm odvodňovací otvory zajišťující odvádění průsakové vody. Předsunutá okapová hrana umožňuje čisté odkapávání vody.

Speciálně pro samonosnou keramickou dlažbu a desky z přírodního kamene tloušťky 2 cm jsou k dispozici profily ve výškách 35 a 40 mm.

Na spodní části Schlüter-BARA-RKL je drážka ve tvaru T sloužící pro připevnění žlabu Schlüter-BARIN.

Pomocí podélných otvorů na zadní straně žlabů Schlüter-BARIN lze vytvořit potřebný spád.



Materiál

Profily se dodávají v následujícím materiálovém provedení:

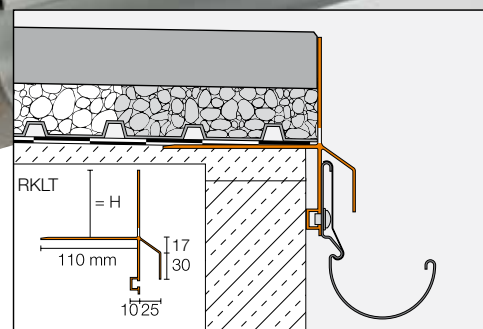
AC = hliník barevně lakovaný

C/A = MyDesign by Schlüter-Systems*

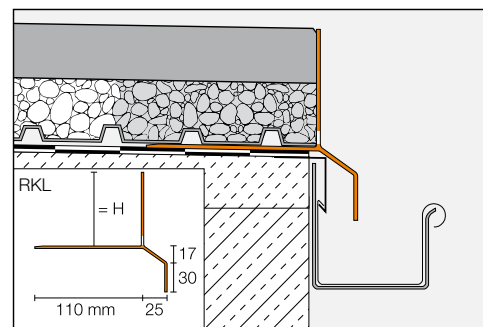
*pouze Schlüter-BARA-RKL

Vlastnosti materiálu a oblasti použití:

Lakování hliníkových profilů je stálobarevné, odolné vůči UV- záření a povětrnostním vlivům. Pohledové plochy je nutné chránit před poškrábáním. Ve zvláštních případech je nutno vyjasnit použitelnost profilů podle očekávaného mechanického nebo chemického namáhání.



Schlüter-BARA-RKLT



Schlüter-BARA-RKL



Montáž

1. Izolace dle DIN: Profily se připevňují k podkladu před pokládáním izolace např. pomocí studeného živичného lepidla. Pak lze přilepit izolační pás až těsně před odvodňovací otvory, aby se vyloučilo zatékání.

Spoje profilů je nutné předem izolovat přídržovací samolepicí páskou Schlüter-BARA-HV (viz obr. 1).

Upozornění: Např. u zinkových nebo měděných plechů požaduje norma šíř napojení 150 mm. Doporučujeme proto montáž Schlüter-BARA-RKL se šířkou napojení 110 mm předem odsouhlasit se zadavatelem.

2. Izolace se Schlüter-KERDI:

Profily se připevňují k podkladu před pokládáním izolace pomocí vhodného lepidla - např. Schlüter-KERDI-COLL. Spojení profilů na sraz je nutné předem izolovat přídržovací samolepicí páskou Schlüter-BARA-HV (viz obr. 1). Poté se Schlüter-BARA-HV položí v celé ploše na ramena profilů (viz obr. 2). Před položením přídržovací samolepicí pásky je nutné zbavit lepené plochy substancí, tuků atd., které zhoršují přilnavost. Poté lze Schlüter-KERDI přilepit až těsně před odvodňovací otvory, aby se vyloučilo zatékání.

Schlüter-KERDI se lepí na rameno opatřené Schlüter-BARA-HV pomocí těsnícího lepidla Schlüter-KERDI-COLL-L.

3. Pokud je izolace již provedena, položí se profil s použitím vhodného lepidla na izolaci a vyrovná se. Přitom je nutné dbát, aby izolace již byla napojena na okapovou hranu nebo na žlab.

- 4.1 Při použití Schlüter-BARA-RKL/-RKLT jako lišty na zachytávání šterku se zásyp ukládá na drenážní rohož Schlüter-TROBA nebo Schlüter-TROBA-PLUS a vyrovná se v závislosti na tloušťce obkladu pod horní hranu svíslého ramene profilu. Pro stabilizaci je nutné lože ze šterku / kamenné drti na okrajích zpevnit pojivem. Dlaždice se pak pokládají volně do vyrovnaného šterkového lože.

- 4.2 V případě krytin pokládaných na terče, např. u systému Schlüter-TROBA-STELZ, lze vnější terče umístit až k hranám profilů. Následně se velkoformátové deskové prvky pokládají na terče.

5. Po dokončení dlažby lze na profil Schlüter-BARA-RKLT pomocí příložených šroubů upevnit okapový žlab Schlüter-BARIN. Díky podélným otvorům žlabu lze podle potřeby vytvořit spád. Poznámka: Je nutné dbát, aby při montáži nedošlo k ucpání odvodňovacích otvorů v profilech.

Upozornění: Je nutné dbát na to, aby při zpracování nedošlo k ucpání odtokových otvorů profilů. Konce profilů se spojují na sraz s mezerou cca 5 mm, která se překryje nasazenou spojkou. Pro vnější rohy a vnitřní kouty jsou k dispozici speciální díly.

Poznámka

BARA-RKL 35 a 40 jsou zvláště vhodné pro dlaždice tloušťky 2 cm. Schlüter-BARA-RHA je výškově stavitelný krycí profil z hliníku lakovaného stejnou barvou.

Nasazuje se na nosný profil a slouží k ohraničení volných okrajů balkonů a teras. Tímto lze individuálně realizovat zakrytí konstrukcí až do 140 mm, viz technický list výrobku 5.16. Při nasazování BARA-RHA je nutné dbát na to, aby nedošlo k uzavření odvodňovacích otvorů v nosném profilu.



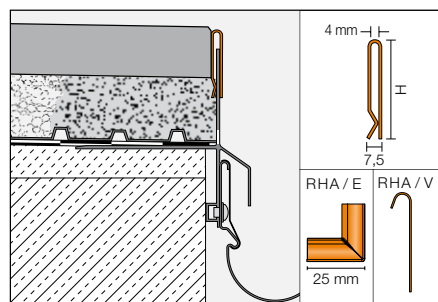
Obr. 1: Izolace spojů na sraz se Schlüter®-BARA-HV



Obr. 2: Celoplošné nalepení Schlüter®-BARA-HV



Příklad skladby: Schlüter®-BARA-RKL 35 nebo 40 se Schlüter®-STELZ-DR a Schlüter®-TROBA-PLUS-8G



Schlüter®-BARA-RHA



Schlüter-BARA-RKL může být v rámci řady MyDesign by Schlüter-Systems* individuálně nalakován ve 190 barevných odstínech RAL-Classic (další vlastnosti viz BARA-RKL/-RKL).

* V případě dotazů k MyDesign by Schlüter-Systems jsou vám navíc k dispozici naši obchodní zástupci a techničtí pracovníci prodejního oddělení.

Přehled výrobků:

Schlüter®-BARA-RKL

Barva: AG = antracitová šedá, BW = sněhobílá, GM = šedá metalíza, G = pastelově šedá, SB = černohnědá, C/A = MyDesign by Schlüter-Systems*

Dodávaná délka: 2,50 m

Barva	AG	BW	GM	PG	SB	C/A
H = 30 mm	•	•	•	•	•	•
H = 35 mm	•	•	•	•	•	•
H = 40 mm	•	•	•	•	•	•
H = 50 mm	•	•	•	•	•	•
H = 75 mm	•	•	•	•	•	•
Vnější roh 90°	•	•	•	•	•	•
Vnější roh 135°	•	•	•	•	•	•
Vnitřní kout 90°	•	•	•	•	•	•
Spojka	•	•	•	•	•	•

*individuální lakování

Schlüter®-BARA-RKL

Barva: PG = pastelově šedá, GM = šedá metalíza, SB = černohnědá, C/A = MyDesign by Schlüter-Systems*

Dodávaná délka: 2,50 m

Barva	PG	GM	SB
H = 30 mm	•	•	•
H = 40 mm	•	•	•
H = 50 mm	•	•	•
H = 75 mm	•	•	•
Vnější roh 90°	•	•	•
Vnější roh 135°	•	•	•
Vnitřní kout 90°	•	•	•
Spojka	•	•	•

Schlüter®-BARA-HV

samolepicí stříž pro ukotvení

délka = m	5
šířka = 95 mm	•

