



Schlüter®-BARA-RHA

Ukončení hrany

Výškově stavitelný krycí profil

5.16

Technický list výrobku

Použití a funkce

Schlüter-BARA-RHA je výškově stavitelný krycí profil z barevně lakovaného hliníku.

Ve spojení s odpovídajícími nosnými BARA-profilů slouží k ukončení volných hran balkonů a teras.

Lze zde individuálně realizovat zakrytí konstrukcí s výškou do 220 mm. Schlüter-BARA-RHA se nasadí na příslušný nosný profil a vytvoří opticky čisté ukončení volné hrany.

Horní ukončení svislého ramene profilu lze vyrovnat zároveň s horní hranou dlažby. Schlüter-BARA-RHA lze kombinovat s následujícími nosnými profily:

- BARA-RW
- BARA-RWL
- BARA-RKL
- BARA-RKLT
- BARA-RT

Materiál

Profil lze dodat v následujícím materiálovém provedení:

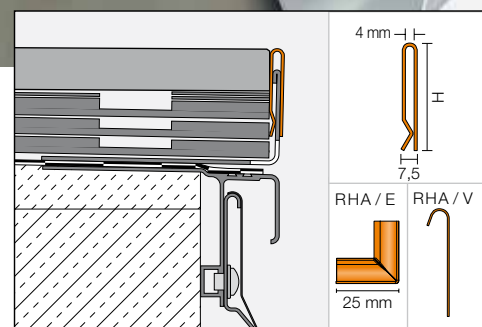
AC = hliník barevně lakovaný



Vlastnosti materiálu a oblasti použití:

Schlüter-BARA-RHA je vyroben z barevně lakovaného hliníku. Povrchová úprava hliníkového profilu je barevně stálá, odolná vůči UV záření a povětrnostním vlivům. Pohledové plochy je nutné chránit proti oděru.

Ve zvláštních případech je nutné použitelnost Schlüter-BARA-RHA vyjasnit podle očekávaného chemického nebo mechanického namáhání.



Schlüter®-BARA-RHA na Schlüter®-BARA-RWL



Montáž

Schlüter-BARA-RHA se zkrátí na požadovanou délku a nasadí se na příslušný nosný profil. Vytvarovaný prolis přitom ukazuje dovnitř.

Minimální hloubka zasunutí musí činit ≥ 2 cm, viz obrázek vpravo.

Při nasazování Schlüter-BARA-RHA je nutné dbát na to, aby nedošlo k uzavření odvodňovacích otvorů v nosném profilu.

Konce profilů BARA-RHA se spojují na sraz se spárou cca 5 mm a překrývají se naklapnutím spojek.

Možné kombinace naleznete v tabulkách s možnými výškami zakrytí.

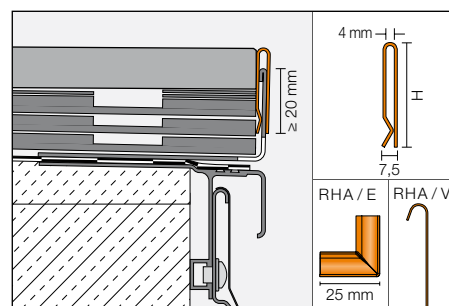
Další fixování profilu a připevnění rohů a spojek lze provést montážním lepidlem Schlüter-KERDI-FIX.

Upozornění: Čerstvé zbytky lepidla KERDI-FIX lze odstranit olejem ve spreji (např. WD-40). Plochy je potom nutné řádně odmastit.

Upozornění

Schlüter-BARA-RHA nevyžaduje zvláštní péči nebo údržbu. Povrchová úprava hliníkového profilu je stálobarevná.

Poškození pohledové plochy lze odstranit přelakováním.



Výšky zakrytí včetně nosného profilu

RWL / RW	BARA-RHA 90	BARA-RHA 50
H = mm	celková výška zakrytí [mm]	celková výška zakrytí [mm]
55	-	65 - 85
75	95 - 145	95 - 125
95	115 - 165	115 - 145
120	140 - 190	140 - 160
150	170 - 220	170 - 180

RKL / RKL	BARA-RHA 90	BARA-RHA 50
H = mm	celková výška zakrytí [mm]	celková výška zakrytí [mm]
50	-	65 - 75
75	105 - 140	85 - 105

Bylo přitom zohledněno ponechání existujících odvodňovacích otvorů v nosném profilu.

Viz také technické listy výrobků 5.3, 5.15 a 5.20.

Přehled výrobků:

Schlüter®-BARA

Barvy: PG = pastelově šedá, GM = šedá metalíza,

SB = černohnědá

Dodávaná délka: 2,50 m

Barva	PG	GM	SB
H = 50 mm	•	•	•
H = 90 mm	•	•	•
Roh 90°	•	•	•
Spojka	•	•	•