



Schlüter®-DILEX-BT

Profil pro objektové dilatační spáry
kovový pro oblasti s velkým zatížením

4.20

Technický list výrobku



Použití a funkce

Schlüter-DILEX-BT je bezúdržbový profil z hliníku pro objektové dilatační spáry. Profil je navržen tak, že postranní kotevní ramena jsou uložena do vrstvy lepidla pod keramickou nebo kamennou dlažbou nebo v případě použití jiných obkladových materiálů jako např. kobercových nebo plastových krytin mohou být uložena do vrstvy potěru. Profil proto může kopírovat pohyby konkrétní obkladové konstrukce. Pomocí středního dílu, u kterého se jedna část zasouvá do druhé, profil vyrovnává pohyby v rozmezí +/- 5 mm. Boční klouby umožňují dilataci ve třech osách.

Řada profilů DILEX-BT poskytuje spolehlivou ochranu hran dlažeb tam, kde jsou podlahy vystaveny intenzivnímu namáhání pohybem osob nebo dopravou, jako např. ve skladových a výrobních halách, nákupních centrech, na letištích, nádražích, v podzemních garážích nebo na strojově čištěných podlahách.

Pomocí varianty profilu Schlüter-DILEX-BTO lze vytvořit objektové spáry probíhající v místě podlaha/stěna. Profil Schlüter-DILEX-BTS umožňuje dodatečnou montáž u hotových dlažeb a obkladů. Profily lze osazovat také do stěn a stropů ze sádkartonu nebo do omítky.

Materiál

Profil se dodává v následujícím materiálovém provedení:

A = hliník

AE = hliník přírodní matně eloxovaný

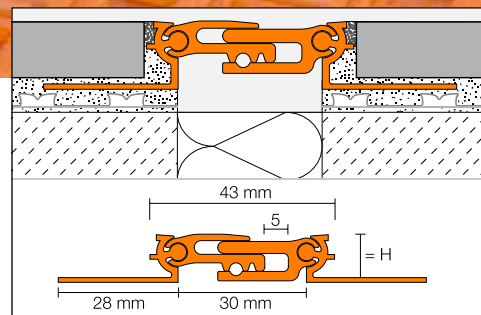


Vlastnosti materiálu a oblasti použití:

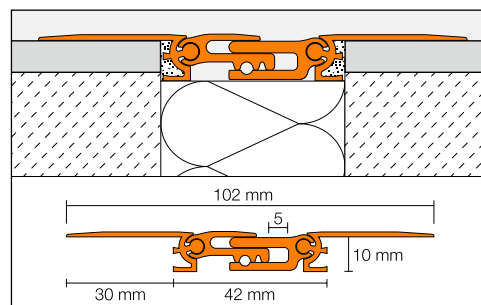
Použitelnost příslušného typu profilu je nutné v jednotlivých případech vyjasnit v závislosti na očekávaném druhu chemického, mechanického nebo jiného namáhání.

U profilu Schlüter-DILEX-BT z hliníku je v případech, ve kterých se očekává chemické namáhání nutno ověřit použití profilu. Hliník je citlivý vůči zásaditým látkám. Cementové materiály působí ve spojení s vlhkostí zásaditě a mohou vést v závislosti na koncentraci a době působení ke korozi (k tvorbě hydroxidu hlinitého).

Z tohoto důvodu je nutno ihned odstranit maltu a spárovací materiál z viditelných ploch profilu.



Schlüter®-DILEX-BT



Schlüter®-DILEX-BTS



Profil Schlüter-DILEX-AEBT z eloxovaného hliníku má díky vrstvě eloxu zušlechtěný povrch, který se při běžném použití už nemění.

Povrch je nutné chránit před oděrem a poškrábáním. Lepidlo, malta nebo spárovací materiál ho mohou poškodit, a proto je nutné případná znečištění ihned odstranit. V ostatním platí popis jako u hliníku.

Zpracování

Schlüter-DILEX-BT/-BTO

1. Výšku profilu je třeba zvolit podle tloušťky obkladu a způsobu pokládky.
2. V místě pokládky profilu se lepidlo na dlaždici rozetře ozubenou stěrkou.
3. DILEX-BT se vtlačí lichoběžníkovitě perforovaným kotevním ramenem do lepidla a vyrovná se. Poloha objektových dilatačních spár v podkladu se musí přesně dodržet.
4. Lichoběžníkovitě perforované kotevní rameno se celoplošně přestěruje lepidlem na dlaždici.
5. Navazující dlaždice se pevně vtlačí do lepidla a vyrovnají tak, aby horní hrana profilu byla v jedné rovině s dlažbou (profil nesmí vyčnívat nad povrch dlažby, spíše může být o 1 mm níže). Dlaždice v oblasti profilu musí být do lepidla položeny celoplošně. Dlaždice se přikládají k profilu vždy neoříznutou stranou.
6. Dlaždice se přiloží k bočnímu vymezači spáry a tak se zajistí rovnoměrná spára o velikosti 1,5 mm.
7. Spára mezi profilem a dlaždicí se zcela vyplní spárovací hmotou – poté je nutné okamžitě odstranit upevněnou ochrannou fólii.
8. Profil DILEX-BT/BTO se aplikuje na stěny, stropy nebo jejich vnitřní kouty obdobně jako na podlahy.
9. Při zapracování do vrstvy potěru je třeba nejprve na obou stranách podél objektové dilatační spáry zhotovit výškově vyrovnané maltové pásy a oddělit je izolační páskou.

9a. Na maltové pásy se nanese kontaktní vrstva hydraulicky tuhnoucí lepicí malty nebo cementové kaše.

9b. Profil Schlüter-DILEX-BT se položí na kontaktní vrstvu, vyrovná se a poklepe se na něj.

9c. Povrch potěru musí být vyrovnán tak, aby povrch nanášené krytiny byl v jedné rovině s horní hranou profilu. Výšku profilu je třeba zvolit tak, aby upevňovací kotevní rameno bylo překryto potěrem přibližně o 15 mm.

Schlüter-DILEX-BTS

Profil Schlüter-DILEX-BTS se dodatečně montuje do objektové dilatační spáry. Spára musí být minimálně 44 mm široká a 10 mm hluboká. Postranní kotevní ramena se celoplošně nalepí příslušným lepidlem (např. epoxidovou pryskyřicí) na plochu dlažby, nebo se provrtají kotevní ramena a přišroubují se na krytinu.

Podle druhu upevnění nebo ukotvení je profil DILEX-BTS zatížitelný pouze omezeně. Pro provoz manipulační dopravy se doporučuje instalace v úrovni plochy.

Upozornění

Profil DILEX-BT/BTO/BTS nevyžaduje zvláštní údržbu ani péči. Oxidační vrstvu na hliníku lze odstranit běžnými lešticími prostředky, ale vytváří se znovu. Poškození eloxovaných vrstev lze odstranit pouze přelakováním.



Přehled výrobků:

Schlüter®-DILEX-BT

A = hliník, AE = hliník přírodní matně eloxovaný

Dodávaná délka: 2,50 m

Materiál	A	AE
H = 8 mm	•	•
H = 10 mm	•	•
H = 12,5 mm	•	•
H = 15 mm	•	•
H = 17,5 mm	•	•
H = 20 mm	•	•



Schlüter®-DILEX-BTO

A = hliník, AE = hliník přírodní matně eloxovaný

Dodávaná délka: 2,50 m

Materiál	A	AE
H = 8 mm	•	•
H = 10 mm	•	•
H = 12,5 mm	•	•
H = 15 mm	•	•
H = 17,5 mm	•	•
H = 20 mm	•	•

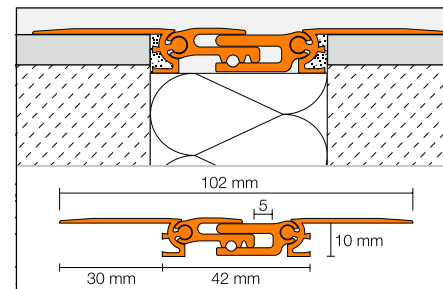
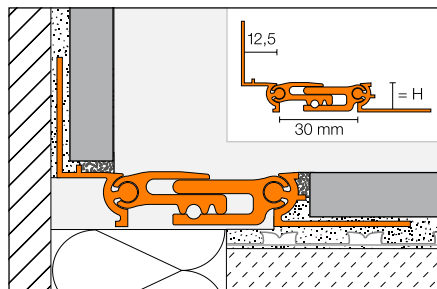
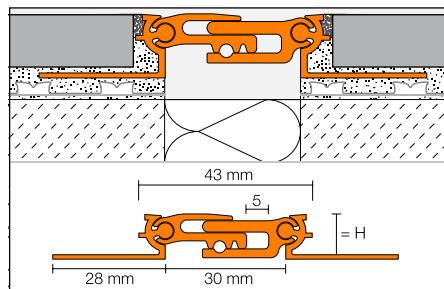


Schlüter®-DILEX-BTS

A = hliník, AE = hliník přírodní matně eloxovaný

Dodávaná délka: 2,50 m

Materiál	A	AE
H = 10 mm	•	•



Upozornění: V případě potřeby lze libovolně kombinovat různé výšky profilů.



Oblast použití v závislosti na místním zatížení



Osoby

Celková hmotnost –



Nákupní vozíky

Celková hmotnost max. 0,4 t



Osobní automobily

Celková hmotnost max. 3,5 t



Paletové vozíky

kola s tvrdou pryží

Celková hmotnost max. 1,0 t

(přípustné jsou pouze paletové vozíky s tandemovými nápravami)

● přípustné