


Schlüter® -ECK-K / -KHK

Rohy a ukončení obkladu
Ochrana hran z ušlechtilé oceli

2.7

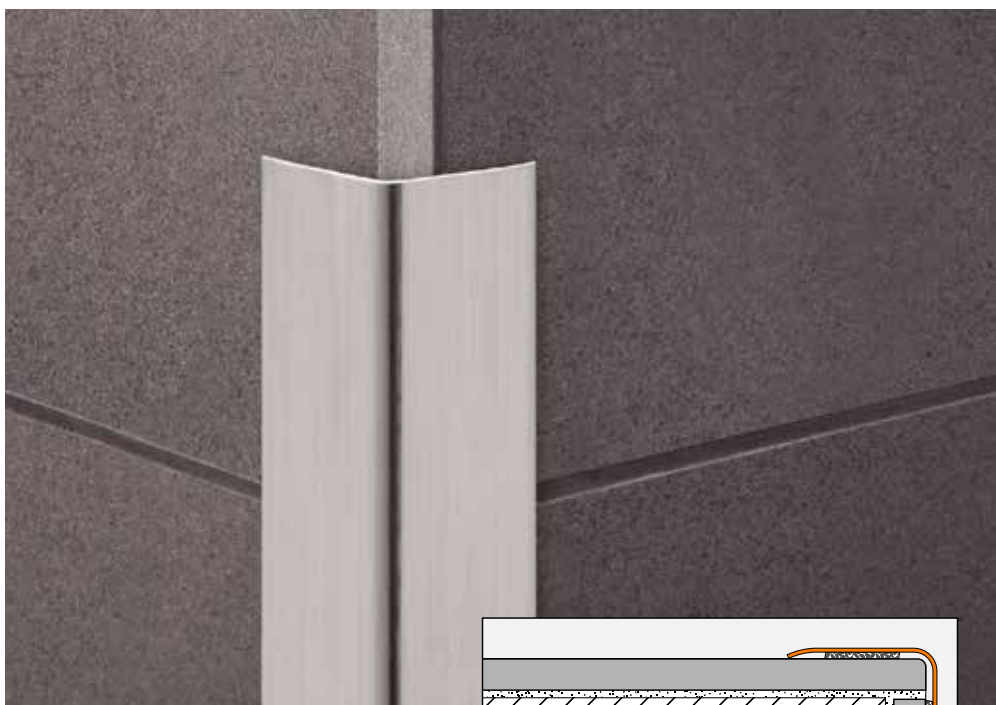
Technický list výrobku

Použití a funkce

Schlüter-ECK-K je rohový profil z ušlechtilé oceli pro dodatečné nalepení na vnější rohy keramických nebo jiných obkladů stěn. Poskytuje velmi dobrou ochranu mechanicky namáhaných hran, např. ve velkokuchyních, řeznictvích, v sanitárních prostorech a nemocnicích. Poškozené hrany se zakryjí a není je proto nutné obnovovat. Schlüter-ECK-K jako vnější roh obkladu lze kombinovat s pozáblbkovými profily z ušlechtilé oceli Schlüter-DILEX-EHK jako profilem pro vnitřní kouty stěn a Schlüter-DILEX-HKS pro spojení podlahy a stěny.

Schlüter-ECK-KHK je koutový profil s dutým pozáblbkem z ušlechtilé oceli pro dodatečné nalepení do vnitřních koutů obkladů nebo jiných povrchů. Poškození resp. nečistě provedené vnitřní kouty se zakryjí a není je proto nutné opravovat. Pro typ profilu Schlüter-ECK-KHK jsou k dispozici tvarovky pro vnější rohy, vnitřní kouty a spojky.

Schlüter-ECK-K / -KHK je zvláště vhodný do hygienicky náročných provozů, ve kterých mimo pěkného vzhledu záleží také na snadném čištění, jako např. v nemocnicích, průmyslových kuchyních, čistých provozech, umývárkách a v potravinářském průmyslu.



Materiál

Schlüter-ECK-K /-KHK lze dodat v následujícím materiálovém provedení:

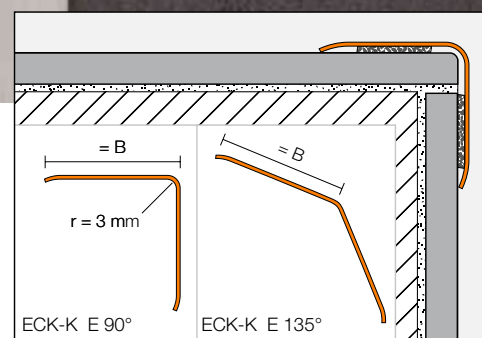
E = ušlechtilá ocel

V2A č. materiálu 1.4301 = AISI 304

V4A č. materiálu 1.4404 = AISI 316L

(pouze ECK-K)

Pohledové plochy profilů jsou potaženy ochrannou fólií.



vnější roh



Vlastnosti materiálu a oblasti použití

Použitelnost příslušného typu profilu je nutné ve zvláštních případech řešit individuálně v závislosti na očekávaném chemickém, mechanickém nebo jiném namáhání. Schlüter-ECK-K /-KHK se tvarují z pásů ušlechtilé oceli V2A (materiál 1.4301) resp. V4A (materiál 1.4404). Jsou zvláště vhodné pro použití vyžadující vedle vysoké mechanické odolnosti také odolnost proti namáhání chemikáliemi např. kyselinami nebo alkalickými médii nebo čistícími prostředky. Podle očekávaného namáhání lze u profilu Schlüter-ECK-K volit mezi legováním materiálu 1.4301 nebo 1.4404. U vyššího namáhání jako např. v bazénech (sladká voda) doporučujeme použít 1.4404. Ani ušlechtilá ocel v kvalitě 1.4404 není odolná vůči veškerému chemickému namáhání jako např. vůči kyselině solné, kyselině fluorovodíkové nebo vůči určitým koncentracím chlóru a solných roztoků. To platí v určitých případech i pro bazény se slanou mořskou vodou. Očekávané chemické namáhání je proto nutné vyjasnit předem.

Montáž

- Schlüter-ECK-K /-KHK se lepí na hotové rohy stěn montážním lepidlem Schlüter-KERDI-FIX nebo rovnocenným materiálem. Na rubové strany ramen profilů se nanese lepidlo a profil se přitlačí na hranu obkladu příp. do vnitřního koutu tak, aby postranní hrany v celé ploše přiléhaly. Před nanesením montážního lepidla je nutno z lepených povrchů odstranit mastnotu a jiné materiály znesnadňující přilnutí.
- Přebytečné lepidlo, které se vytlačí zpod ramen profilu je nutné odstranit vhodným čistícím prostředkem.
- Nakonec se odtrhne ochranná fólie.

Poznámka

Profilu Schlüter-ECK-K /-KHK nevyžadují zvláštní péči nebo údržbu. Nečistoty se odstraňují v průběhu čištění obkladů použitím vhodných čistících prostředků. Viditelné části profilů si při ošetření leštidlem apod. zachovávají lesklý povrch. Povrchy z ušlechtilé oceli vystavené atmosféře nebo agresivním médiím by se měli pravidelně čistit jemným čistícím prostředkem. Pravidelné čištění nezachovává pouze čistý vzhled, ale zabraňuje také nebezpečí koroze. Pro všechny čistící prostředky platí, že nesmí obsahovat kyselinu solnou a kyselinu fluorovodíkovou.

Přehled výrobků:

Schlüter®-ECK-K

E = ušlechtilá ocel, EB = ušlechtilá ocel kartáčovaná,

E V4A = ušlechtilá ocel 1.4404 (V4A)

Dodávaná délka: 1,50 m, 2,00 m, 2,50 m, 3,00 m

Materiál	E	EB	E V4A
B = 15 mm	•	•	
B = 32 mm	•	•	•
B = 50 mm	•	•	
B = 32 mm / 135°	•		

Schlüter®-ECK-KHK

E = ušlechtilá ocel, EB = ušlechtilá ocel kartáčovaná

Dodávaná délka: 1,50 m, 2,00 m, 2,50 m, 3,00 m

Materiál	E	EB
	•	•

Schlüter®-ECK-KHK

Vnější rohy, vnitřní kouty a spojky

Materiál	E	EB
Vnější rohy	•	•
Vnitřní kouty (2 odbočky)	•	•
Vnitřní kouty (3 odbočky)	•	•
Spojky	•	•

Je nutné zabránit styku s jinými kovy, jako například s běžnou ocelí, protože by to mohlo vést ke vzniku koroze. To platí také pro veškeré nářadí jako jsou stěrky nebo ocelová vlna používané např. k odstranění zbytků malty.

V případě potřeby doporučujeme použít čistící polituru na ušlechtilou ocel Schlüter-CLEAN-CP.



Schlüter-ECK-K 15 EB



Schlüter-ECK-KHK



Text pro výběrová řízení:

Dodat a odborně osadit _____bm Schlüter-ECK-K jako rohový profil z ušlechtilé oceli k dodatečnému nalepení na mechanicky namáhané a již dokončené vnější rohy stěn s pohledovou plochou

- 15 x 15 mm
- 32 x 32 mm
- 50 x 50 mm
- 32 x 32 mm / 135°

a délkou

- 150 cm
- 200 cm
- 250 cm
- 300 cm

Materiál:

- E = ušlechtilá ocel 1.4301 (V2A)
- E V4A = ušlechtilá ocel 1.4404 (V4A)
- EB = ušlechtilá ocel kartáčovaná 1.4301 (V2A)

liefern und fachgerecht einbauen.

Výr.č.: _____

Materiál: _____ Kč/m

Mzda: _____ Kč/m

Celková cena: _____ Kč/m

Text pro výběrová řízení:

_____bm Schlüter-ECK-KHK jako koutový profil z ušlechtilé oceli s dutým požlábkem pro dodatečné nalepení do vnitřních koutů obkladů nebo jiných povrchů stěn v délce

- 150 cm
- 200 cm
- 250 cm
- 300 cm

Materiál:

- E = ušlechtilá ocel 1.4301 (V2A)
- EB = ušlechtilá ocel kartáčovaná 1.4301 (V2A)

liefern und fachgerecht einbauen.

Příslušenství jako vnější rohy a vnitřní kouty

- se započítávají do jednotkových cen.
- budou hrazeny zvlášť formou příplatku.

Výr.č.: _____

Materiál: _____ Kč/m

Mzda: _____ Kč/m

Celková cena: _____ Kč/m

